



Machine Tool's **Total Solution**

공작기계 주변기기 | 삼천리 종합 카탈로그 Vol.9

Samchully General Catalog Korean + English ver.

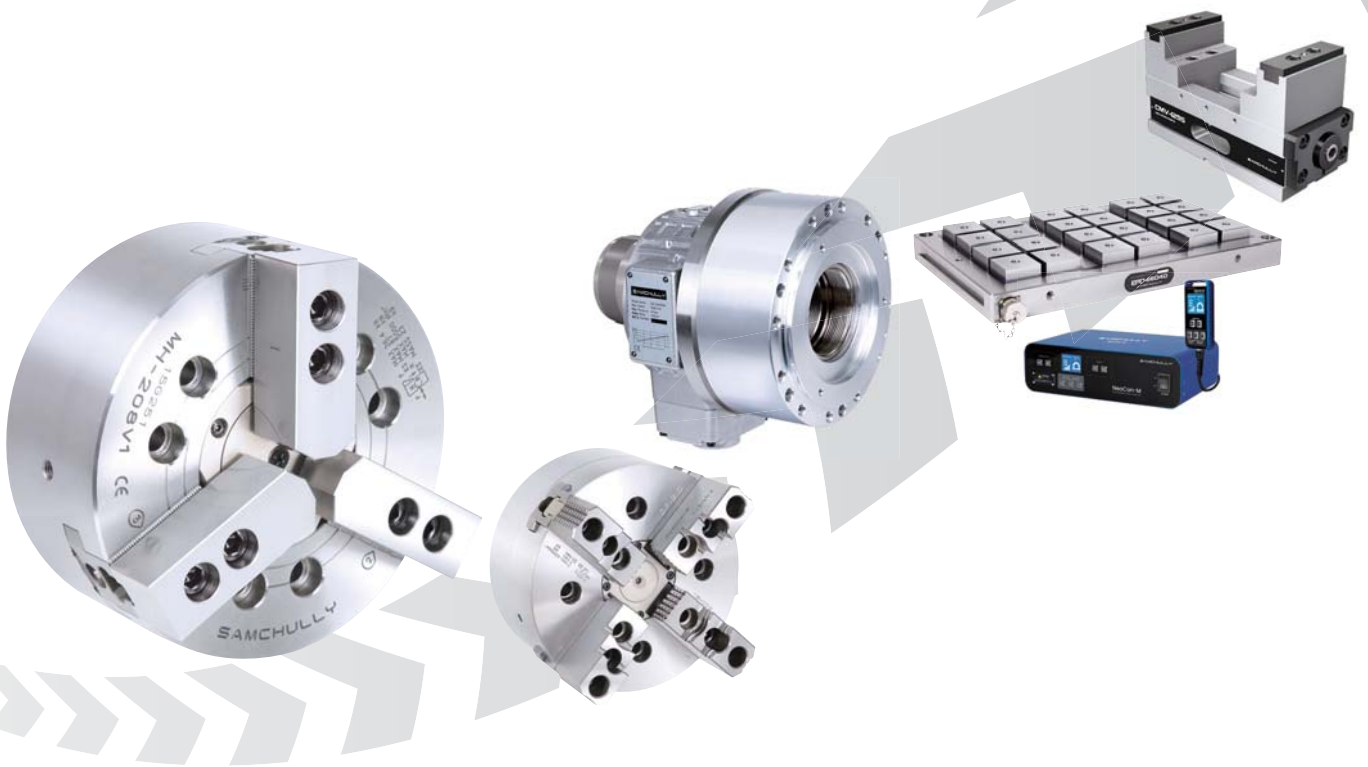




Machine Tool's **Total Solution**

공작기계 주변기기 | 삼천리 종합 카탈로그 Vol.9

Samchully General Catalog Korean + English ver.



Contents

	파워척 POWER CHUCK	4
	로터리 실린더 ROTARY CYLINDER	68
	스크롤척 SCROLL CHUCK	96
	바이스 VISE	114
	마그네트척 MAGNET CHUCK	136
	드릴링 탭핑머신 DRILLING & TAPPING MACHINE	148
	면취기 CHAMFER MACHINE	154
	기타 약세사리 ACCESSORIES	158



POWER CHUCK

삼천리기계는 터닝센터 그리고 머시닝센터에서의 다양하고 광범위한 워크홀딩 솔루션을 제공하는 글로벌 기업입니다.

제조산업의 생산성 향상과 고정밀 가공을 위한 끊임없는 신제품 개발과 기술혁신이야말로 삼천리기계가 지향하는 미래 가치입니다.

Samchully is the global work holding company which has been supplied various and wide range of solutions for turning and machining center,we are aiming for the improvement of productivity and high precision machining to manufacturing industry through awesome products and technology innovation.



IDF

셀프센터링 2+2 Jaw 파워척
Self centering 2+2 Jaw
Power Chuck

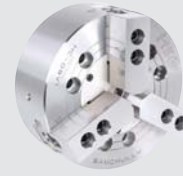
6 P



HS-A (Adaptor)

표준형 3-Jaw 중공척
Standard 3-jaw High-Speed
Open-Center Chuck

24 P



HC

표준형 3-Jaw 중실척
Standard 3-jaw Close-
Center Chuck

46 P



UR

초고속 대관통경 중공척
Standard Mega Bore High-
Speed Open-Center Chuck

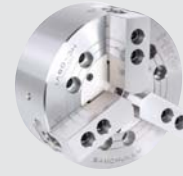
10 P



HST/F

2, 4-Jaw 중공척
2, 4-jaw High-Speed
Open-Center Chuck

28 P



HC-A (Adaptor)

표준형 3-Jaw 중실척
Standard 3-jaw Close-
Center Chuck

52 P



QJC

퀵 죠체인지 척
Quick Jaw Change Chuck

12 P



HSL (Long Stroke)

표준형 3-Jaw 중공척
3-jaw High-Speed Open-
Center Chuck

30 P



HCT/F

2, 4-Jaw 중실척
2, 4-jaw Close-Center
Chuck

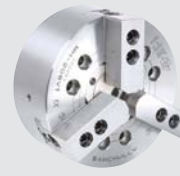
56 P



PAC

대관통경 공압형 액츄에이터
Mega-Bore Pneumatic
Self-Contained Chuck

14 P



MH

표준형 초고속 대관통경
중공척 (3-Jaw)
Standard Mega-Bore 3-jaw
High-Speed Open
-Center Chuck

32 P



HC-SE

씰타입 3-Jaw 중실척
3-jaw Sealed Close-Center
Chuck

60 P



RTC

로터리테이블 척
Rotary Table Chuck

16 P



MHT/F

초고속 대관통경 중공척
(2, 4-Jaw)
Mega-Bore 2, 4-jaw High-
Speed Open-Center
Chuck

34 P



HCL (Long Stroke)

표준형 3-Jaw 중실척
Standard 3-jaw Close-
Center Chuck

62 P



MCA

JIG, MCT용 공압척
Stationary Pneumatic
Chuck

18 P



HCH

표준형 고속 중공척
Standard 3-jaw Open-
Center Chuck

36 P



HCLT/F (Long Stroke)

2, 4-Jaw 중실척
2, 4-jaw Close-Center
Chuck

64 P



MCH

JIG, MCT용 유압척
Stationary Hydraulic
Chuck

20 P



HCH-A (Adaptor)

표준형 고속 중공척
Standard 3-jaw Open-
Center Chuck

40 P



HCWF

4-Jaw 더블웨지 파워척
4-jaw Double Wedge
Hydraulic Chuck

66 P



HS

표준형 3-Jaw 중공척
Standard 3-jaw HighSpeed
Open-Center Chuck

22 P



HCHT/F

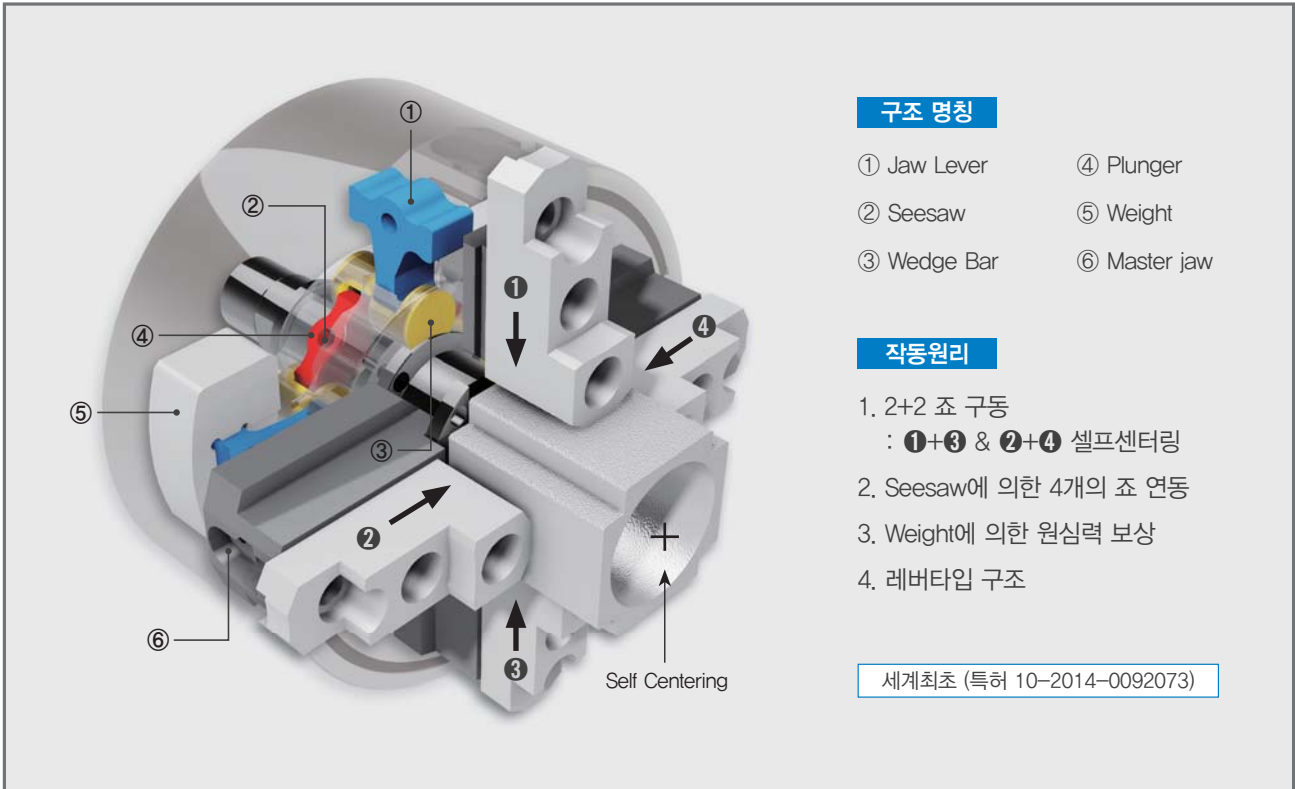
2, 4-Jaw 고속 중공척
2, 4-jaw High-Speed
Open-Center
Chuck

44 P

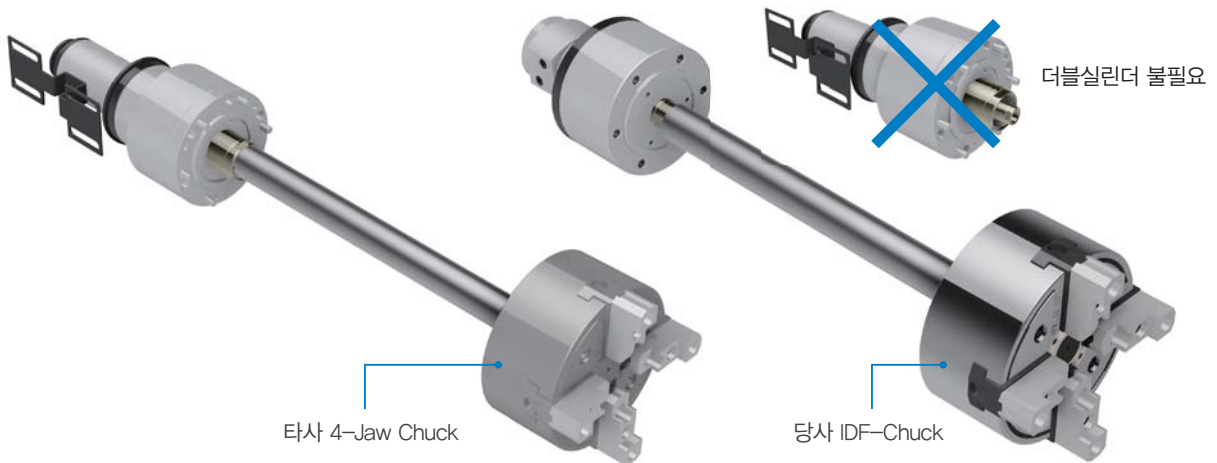
IDF

셀프센터링 2+2 Jaw 파워척 / Self centering 2+2 Jaw Power Chuck

간단한 척의 교환만으로 기존 표준 3-Jaw 파워척의 품질과 성능, 편의성을 향상시킨 신개념 척
4-Jaw(2+2)척은 적용하기 위해 더블실린더로 교체해야 하나, IDF 모델은 기존 실린더와 100% 호환가능



01 / 표준 실린더와 100% 호환 (시스템 구축 비용 절감) Cost-saving compatibility with standard cylinders



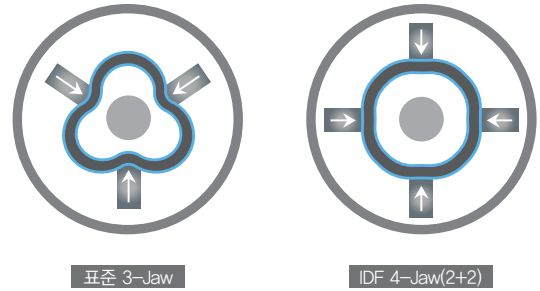
02 3-Jaw 보다 우수한 성능
Better performance than standard 3-jaw



표준 3-Jaw

IDF 4-Jaw(2+2)

공작물 부상량 1/10 감소

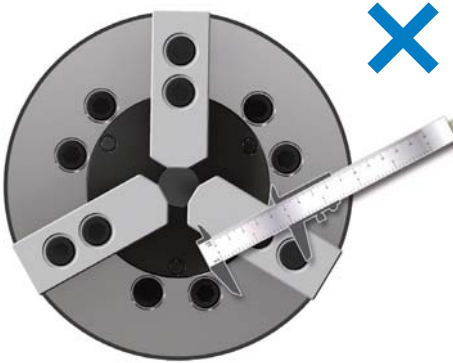


표준 3-Jaw

IDF 4-Jaw(2+2)

얇은 워크의 변형량 1/3로 감소

03 Jaw 성형 시 성형치수 측정 용이
Easy to measure the work-piece after self-cutting



표준 3-Jaw



IDF 4-Jaw(2+2)

04 이형 공작물을 척 교환없이 사용
Use irregular work-piece without interchanging chuck



원형 공작물



사각형 공작물



얇은 파이프 소재



이형 공작물



제품 특징

고정밀 셀프 센터링 4-Jaw 파워척(2+2 Jaw)

주요 기술

직사각형 정사각형 등 이형 공작물에 적합
 기존 실린더 100% 호환(더블실린더 불필요)
 2+2 Jaw 구조로 공작물 편차 보정

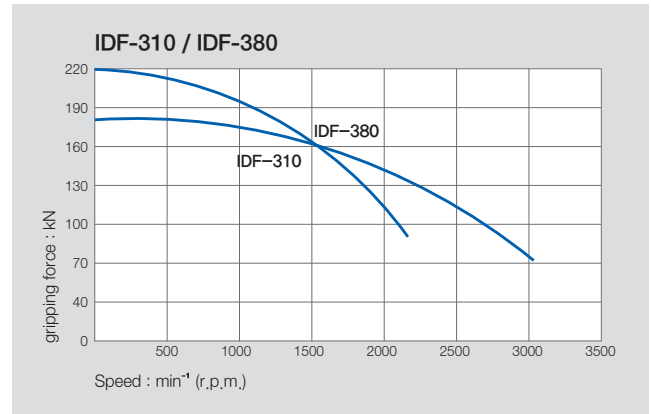
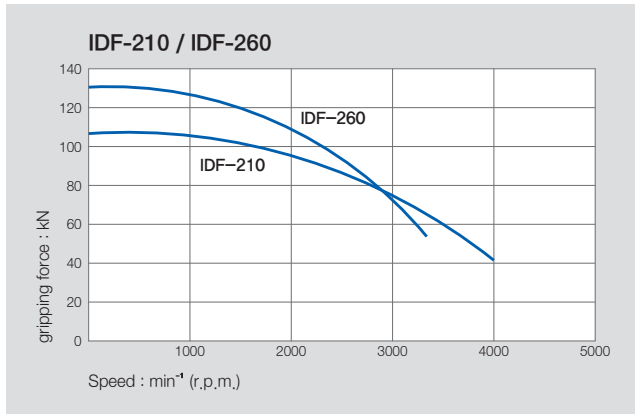
Application / Customer's Benefit

High precision self-centering 4-Jaw power chuck(2+2 Jaw)

Technical features

Ideal for rectangular and square work pieces ; self-centering in two axes
 Single wedge actuation does not require dual-piston cylinder
 2+2 Jaw chuck with 2 independent self-centering jaws

파악력과 회전속도의 관계 / ACTUAL GRIPPING FORCE DIAGRAM

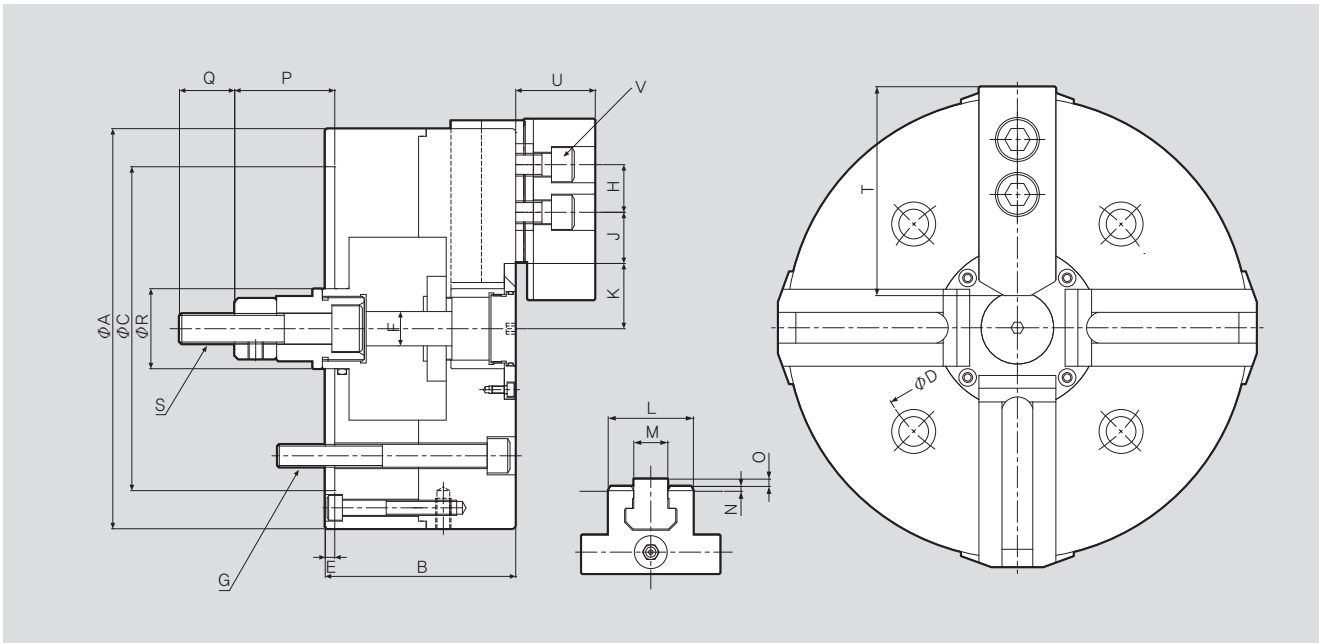


- ※ 표준 조보다 크거나 무거운 조를 사용할 경우, 또는 큰 외경의 소재를 사용할 경우 실린더 압력 및 회전속도를 그에 맞게 조절해야 함.
- ※ When using taller heavier jaw or clamping on a bigger diameter reduce draw pull rotating speed accordingly.

제품 사양 / SPECIFICATIONS

		IDF-210	IDF-260	IDF-310	IDF-380
조스트로크 반경 [mm]	Jaw Stroke Radial.	5.2	6.2	6.2	6.2
보정 [mm]	Compensation	± 2	± 2	± 2	± 2
플런저 스트로크 [mm]	Plunger Stroke	10	12	12	12
허용최대입력력 [kN(kgf)]	Max. Permissible Input Force	40(4081)	50(5102)	70(7143)	80(8163)
최대정적 파악력 [kN(kgf)]	Max. Static Gripping Force	100(10204)	130(13265)	180(18367)	220(22448)
허용최고 회전속도 [min ⁻¹]	Max. r.p.m.	4000	3200	3000	2100
적용실린더	Operating Cylinder	Y-1225RE	Y-1530RE	Y-1530RE	Y-2035RE
무게 [kg]	Weight	24	43	68	110
관성모멘트 [kg · m ²]	Moment of inertia	0.14	0.39	0.88	2.2

- ※ 허용최고 회전속도는 실측치에 준함.
- ※ Maximum turning speed is based upon actual measurement.
- ※ 치수 및 사양은 예고없이 변경될 수 있음.
- ※ Specifications are subject to change without notice.



※ 척의 오랜 수명을 유지하기 위해 최소 일 2회 이상 그리스를 주입하여 주십시오.
 ※ It is recommended to grease chucks at least twice a day in order to maximize longevity.

제품 치수 / DIMENSIONS

	IDF-210	IDF-260	IDF-310	IDF-380
ΦA	210	260	310	380
B	100	120	127	135
ΦC (기준경)	170	220	220	300
ΦD	133.4	171.4	171.4	235
E	5	5	5	5
F	24	30	30	40
G	M12	M16	M16	M20
H	25	30	30	43
J (Max/Min)	39/10	45/13	58/13	53/18
K (Max/Min)	34.2/29	46.2/40	53.2/47	74.2/68
L	35	40	50	62
M	14	16	18	25.5
N	5	5	5	5
O	3	3	3	3
P (Max/Min)	52/62	53/65	53/65	93/81
Q	29	33	33	33
R	42	50	55	55
S	M16x80	M20x80	M20x80	M30x125
T	95	98	115	135
U	42	46	54	64
V	M12x30	M12x35	M14x45	M20x45

RELATED PRODUCT



UR Standard Mega Bore 3-Jaw High-Speed Open-Center Chuck

초고속 대관통경 중공척(3Jaw)



제품 특징

대관통경 웨지 타입으로 강력한 파악력의 3-Jaw 중공 파워척

주요 기술

고강성 바디로 내구성 향상
로케이터 부착 용이

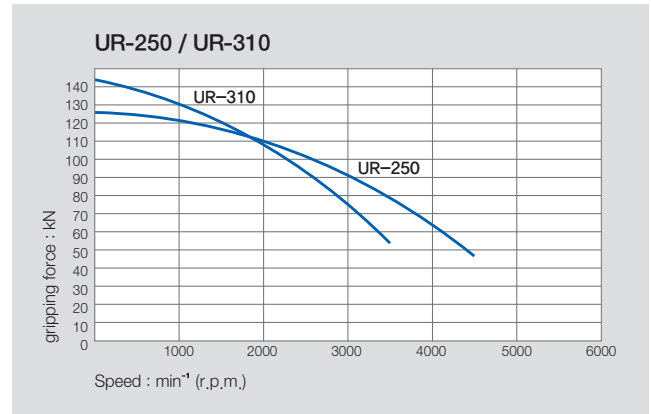
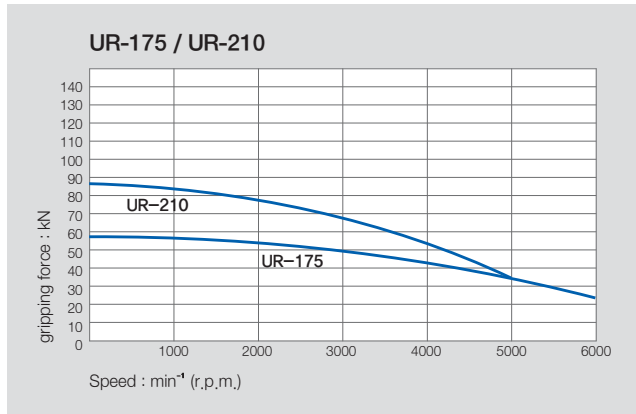
Application / Customer's Benefit

Mega-bore 3-jaw wedge-style, open-center power chuck

Technical features

Case hardened body to assure greatest precision and long life
Easy to attach locator

파악력과 회전속도의 관계 / ACTUAL GRIPPING FORCE DIAGRAM



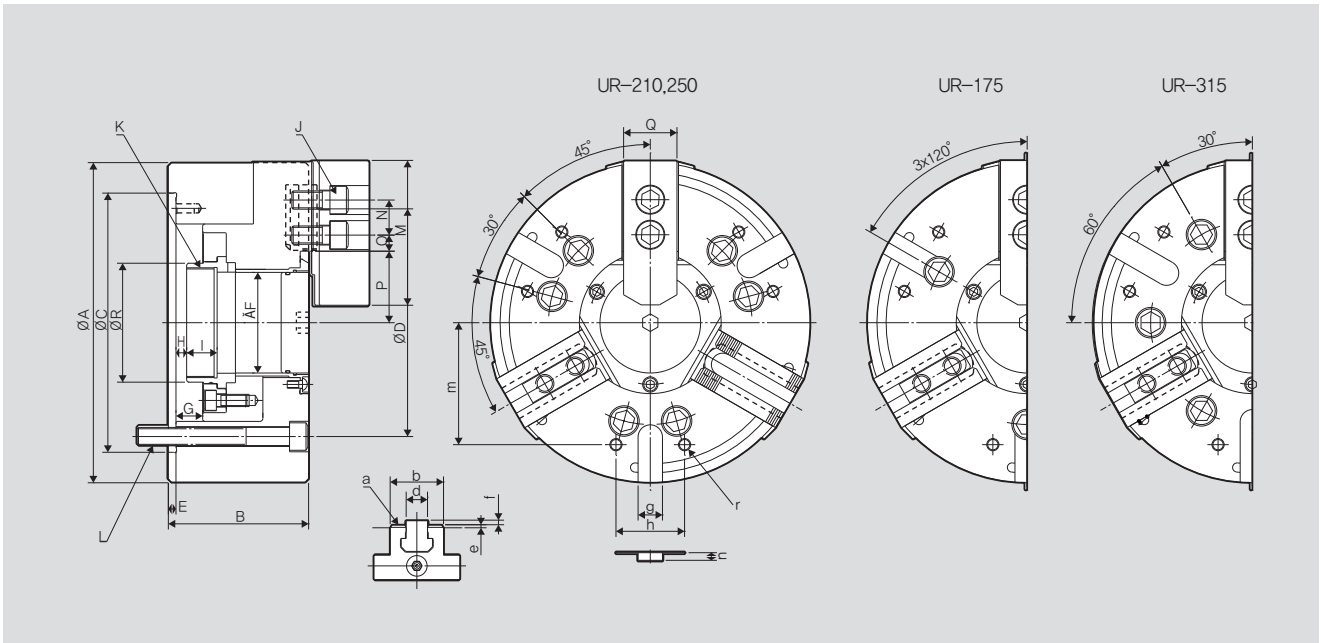
※ 표준 조보다 크거나 무거운 조를 사용할 경우, 또는 큰 외경의 소재를 사용할 경우 실린더 압력 및 회전속도를 그에 맞게 조절해야 함.
※ When using taller heavier jaw or clamping on a bigger diameter reduce draw pull rotating speed accordingly.

제품 사양 / SPECIFICATIONS

		UR-175	UR-210	UR-250	UR-315
관통경 [mm]	Thru Hole Dia.	56	66	82	122
파악경 Max. [mm]	Grip Dia. Max.	175	210	254	315
파악경 Min. [mm]	Grip Dia. Min.	16	23	30	74
조스트로크 직경 [mm]	Jaw Stroke Dia.	6.4	8.0	10.0	10.6
플런저 스트로크 [mm]	Plunger Stroke	14	17.5	22	23
허용최대입력력 [kN(kgf)]	Max. Permissible Input Force	25(2551)	38(3878)	50(5102)	50(5102)
최대정적 파악력 [kN(kgf)]	Max. Static Gripping Force	70(7143)	108(11020)	145(14796)	145(14796)
허용최고 회전속도 [min⁻¹]	Max. r.p.m.	6000	5000	4000	3200
무게 [kg]	Weight	11	19.5	30	42
관성모멘트 [kg · m²]	Moment of inertia	0.05	0.12	0.27	0.60
적용실린더	Operating Cylinder	SD-15452	SD-17568	SD-18582	SD-30516
최대설정 유압력 [MPa(kgf/cm²)]	Max. Hydraulic Pressure	1.8(18.35)	2.5(25.49)	2.8(28.55)	1.4(14.27)

※ 허용최고 회전속도는 실측치에 준함.
※ 치수 및 사양은 예고없이 변경될 수 있음.

※ Maximum turning speed is based upon actual measurement.
※ Specifications are subject to change without notice.



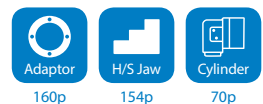
※ 척의 오랜 수명을 유지하기 위해 최소 일 2회 이상 그리스를 주입하여 주십시오.
 ※ It is recommended to grease chucks at least twice a day in order to maximize longevity.

제품 치수 / DIMENSIONS

	UR-175	UR-210	UR-250	UR-315
ΦA	175	210	254	315
B	81	92	103	115
ΦC (기준경)	160	170	220	300
ΦD	133.4	133.4	171.4	235
E	5	5	5	5
F	56	66	82	122
G	14	17.5	22	23
H (max./min.)	4 / -10	7 / -10.5	13 / -9	19 / -4
I	18	20	20	23
J (UR-D/UR-M)	M10 / M10	M12 / M12	M12 / M12	M16 / M16
K (max)	M62x1.5P	M72x1.5P	M85x2.0P	M125x2.0P
L	M12	M12	M16	M20
M	70	95	110	125
N (UR-D/UR-M)	16.5 / 20	23 / 25	30 / 30	30 / 30
O (max./min.)	22 / 10	23 / 11	32 / 14	37 / 15
P (max./min.)	38/35	47/43	57/62	81/76
Q	31	35	40	50
R	71	78	92	143
a (UR-D/UR-M)	1/16"x90° / 1.5x60°	1/16"x90° / 1.5x60°	1/16"x90° / 1.5x60°	1/16"x90° / 1.5x60°
b	33	38	45	45
d (UR-D/UR-M)	12 / 14	17 / 14	21 / 16	21 / 21
e	3	3	4	4
f	2.5	2.5	3.5	3.5
g	16	16	16	20
h	36	45	60	60
m	65	80	102	100
n	5	5	5	5
r	M8	M8	M10	M10

※ Draw-nut는 규격품과 미가공품이 있음. 'K'는 Draw nut 최대 나사 가공 치수임.
 ※ Blank and machined draw-nuts are available. 'K' is Max. Draw nut size.

RELATED PRODUCT



QJC Quick Jaw Change Chuck

퀵 조체인지 척



제품 특징

조 셋팅시간 최소화(1분 이내), 내,외조의 전환사용가능(180도)
조 교체시 높은 반복정밀도(러아웃 0.02mm 이내)

주요 기술

웨지바 구조로 고속회전시 파악력 손실 최소화
조 이탈방지를 위한 안전장치내장

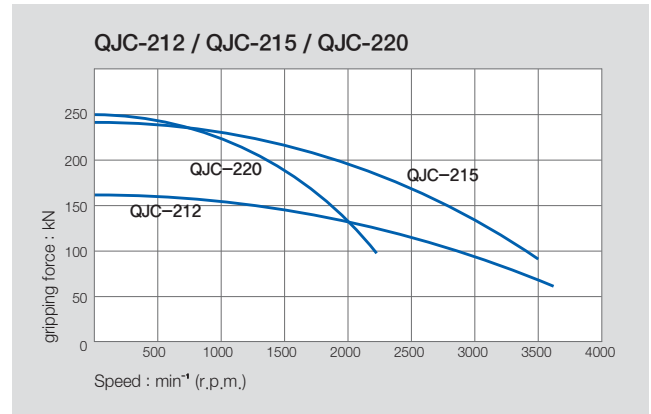
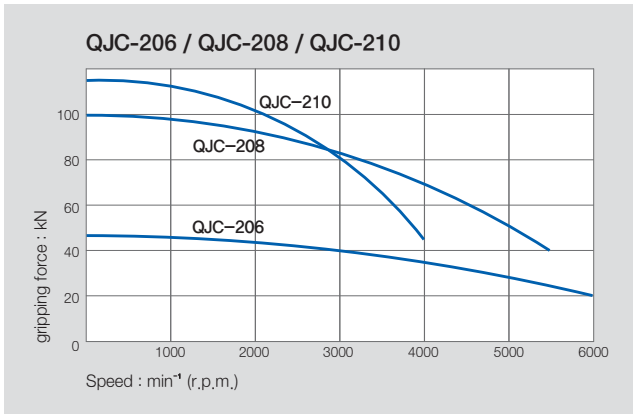
Application / Customer's Benefit

Minimal jaw set-up times(within 1 minute), Jaws are reversible(180°)
High repeatability when changing jaws(runout <0.02mm)

Technical features

Minimum loss of gripping force because of wedge bars
The built-in safety interlock eliminates misoperation

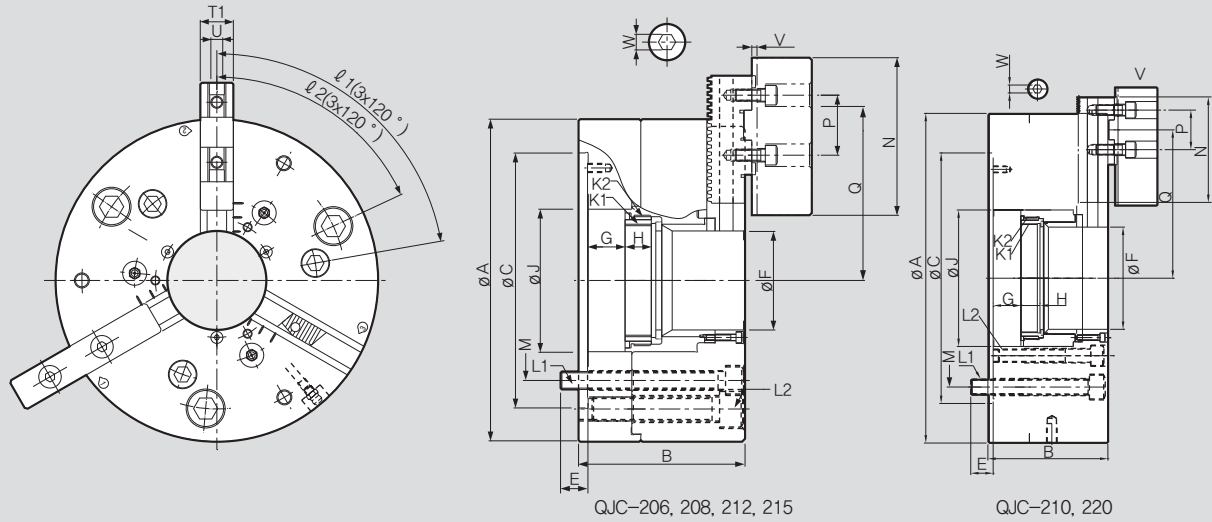
파악력과 회전속도의 관계 / ACTUAL GRIPPING FORCE DIAGRAM



※ 표준 조보다 크거나 무거운 조를 사용할 경우, 또는 큰 외경의 소재를 사용할 경우 실린더 압력 및 회전속도를 그에 맞게 조절해야 함.
※ When using taller heavier jaw or clamping on a bigger diameter reduce draw pull rotating speed accordingly.

제품 사양 / SPECIFICATIONS

		QJC-206	QJC-208	QJC-210	QJC-212	QJC-215	QJC-220
조 스트로크 직경 [mm]	Jaw Stroke Dia.	11.4	14.4	16	16	17	20
플런저 스트로크 [mm]	Plunger Stroke	20	25	28	28	32	42
허용최대입력력 [kN(kgf)]	Permissible Input Force	30(3059)	54(5404)	65(6628)	90(9177)	133(13562)	120(12236)
최대정적 파악력 [kN(kgf)]	Max.static Gripping Force	45(4538)	100(10197)	115(11726)	160(16315)	240(24473)	250(25492)
허용최고 회전속도 [min ⁻¹]	Max. r.p.m.	6000	5500	4000	3600	3500	2200
무게 [kg]	Weight	13	24	42	66	109	225
관성모멘트 [kg · m ²]	Moment of inertia	0.11	0.11	0.41	0.97	2.3	6.5
적용실린더	Operating Cylinder	SD-13546	SD-17568	SD-18582	SD-21511	SDL-25411	SDL-30516
최대설정 유압력 [MPa(kgf/cm ²)]	Max. Hydraulic Pressure	3.0(30.5)	3.0(35.6)	3.7(37.7)	4.0(40.7)	4.0(40.7)	2.9(29.5)



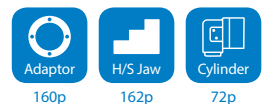
※ 척의 오랜 수명을 유지하기 위해 최소 일 2회 이상 그리스를 주입하여 주십시오.
 ※ It is recommended to grease chucks at least twice a day in order to maximize longevity.

제품 치수 / DIMENSIONS

	QJC-206	QJC-208	QJC-210	QJC-212	QJC-215	QJC-220
ΦA	165	215	260	315	400	500
B	95	111	129.3	138.1	144	182
ΦC(기준경)	140	170	220	220	300	380
E	14	18	23.7	24.9	25	34
ΦF	45	66	81	104	128	155
G max.	20.2	25	28	28.5	32	42
G min.	0	0	0	0	0	0
H	15	17.5	22	23.2	22	29
ΦJ	68	95	114	148	180	207
K1	M50	M75	M90	M115	M138	M165
K2	M60	M87	M105	M135	M160	M185
L1	3-M10	3-M12	3-M16	3-M16	3-M20	3-M24
L2	3-M12	3-M16	3-M12	3-M20	3-M24	3-M20
i1	80°	80°	80°	80°	70°	85°
i2	20°	65°	65°	70°	60°	75°
M	104.8	133.35	171.4	171.4	235	330.2
N	85	97	125	125	145	160
P	32	40	40	40	54	60
Q max.	76.8	118.3	129.7	159.1	182.4	225
Q min.	58	71.2	102.2	106.9	121.9	141
T1	20	22	30	30	35	45
T2	20	22	26	32	32	48
U	8	10	12	12	12	18
V	2.5	2.5	3	3	3	4
W	8	10	10	10	10	12

※ Draw-nut는 규격품과 미가공품이 있음. 'K'는 Draw nut 최대 나사 가공 치수임.
 ※ Blank and machined draw-nuts are available. 'K' is Max. Draw nut size.

RELATED PRODUCT





제품 특징

대형 파이프의 가공에 적합, 장비 스피들의 관통경을 최대한 사용

주요 기술

내장형 공압실린더(체크밸브내장)

클램프압력을 지속적으로 체크(에어체커내장)

Application / Customer's Benefit

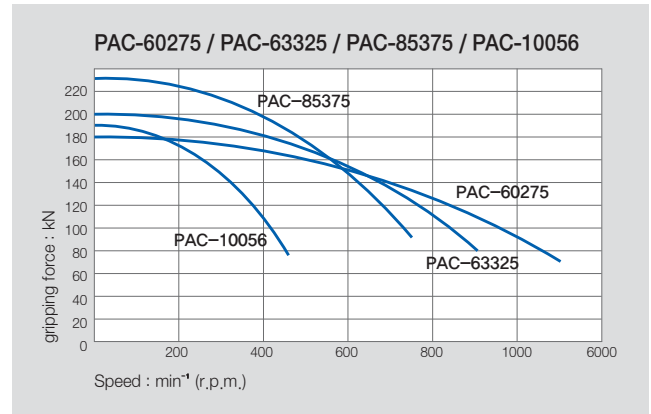
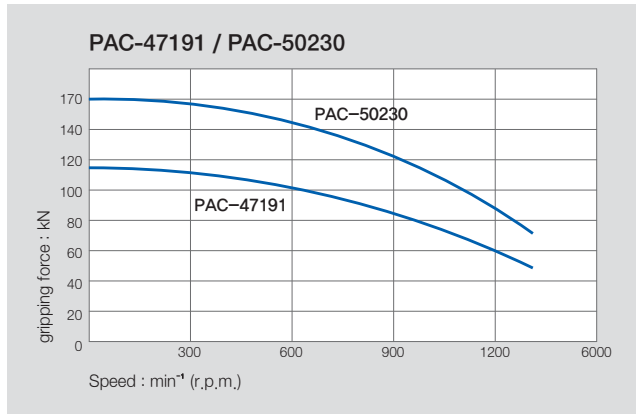
Suitable for large pipe machining, Full spindle through-hole can be used

Technical features

Built in air cylinder maintain the air pressure during machining

Clamping pressure level constantly checked by a safety control system

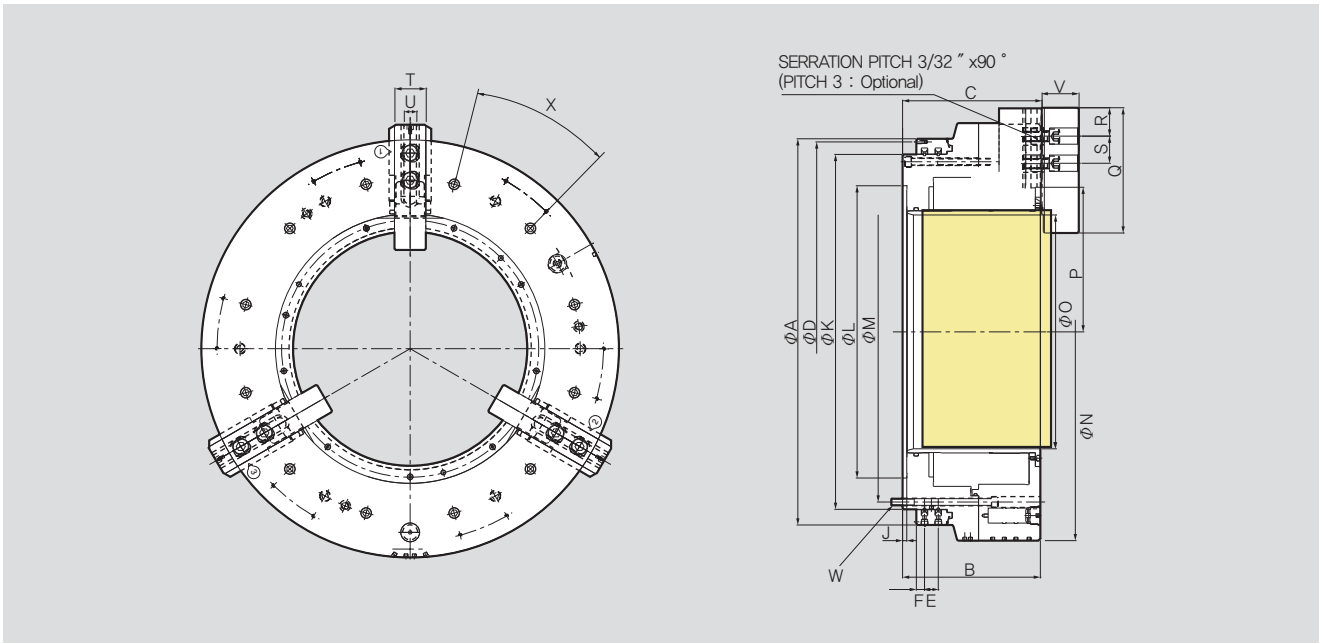
파악력과 회전속도의 관계 / ACTUAL GRIPPING FORCE DIAGRAM



※ 표준 조보다 크거나 무거운 조를 사용할 경우, 또는 큰 외경의 소재를 사용할 경우 실린더 압력 및 회전속도를 그에 맞게 조절해야 함.
 ※ When using taller heavier jaw or clamping on a bigger diameter reduce draw pull rotating speed accordingly.

제품 사양 / SPECIFICATIONS

		PAC-47191	PAC-50230	PAC-60275	PAC-63325	PAC-85375	PAC-10056
관통경[mm]	Thru Hole Dia.	191	230	275	325	375	560
조스트로크 반경[mm]	Jaw Stroke Dia.	20	25.4	25.4	25.4	25.4	25.4
급속이동구간	Rapid	13	16.9	16.9	16.9	13.4	15
클램핑 구간	Clamp	7	8.5	8.5	8.5	12	10.4
작동 압력[MPa]	Operating Pressure	0.2~0.8	0.2~0.8	0.2~0.8	0.2~0.8	0.2~0.8	0.2~0.8
파악력[kN]	Clamping Force	115	170	180	200	230	190
허용최고 회전속도[min^{-1}]	Max. r.p.m.	1300	1300	1100	900	750	450
무게[kg]	Weight	190	325	355	630	970	960
관성모멘트[$\text{N} \cdot \text{m}^2(\text{kg} \cdot \text{m}^2)$]	Moment of inertia	9.8	16.1	20.6	35.1	105	157.6



※ 척의 오랜 수명을 유지하기 위해 최소 일 2회 이상 그리스를 주입하여 주십시오.
 ※ It is recommended to grease chucks at least twice a day in order to maximize longevity.

제품 치수 / DIMENSIONS

	PAC-47191	PAC-50230	PAC-60275	PAC-63325	PAC-85375	PAC-10056
ΦA	470	570	605	685	850	1000
B	238	280	280	305.5	352	330
C	240	282	284	329.5	356	334
ΦD	448	550	585	666	830	910
E	26	26	26	33	33	33
F	17	17	17	19	19.5	19.5
J	8	8	8	8	8	10
ΦK	400	500	535	610	775	850
ΦL(기준경)	310	415	450	510	700	700
ΦM	374	474	508	580	745	815
ΦN	470	570	605	685	850	1000
ΦO	191	230	275	325	375	560
P Max.	147	180.5	205.9	230.9	268	346.3
P Min.	127	156	180.5	205.5	268	321.1
Q	170	195	195	240	300	300
R	25	37	37	42	68	68
S	40	40	40	65	65	65
T	60	60	60	75	75	75
U	25.5	25.5	25.5	30	30	30
V	60	80	78	80	90	88
W	9-M12	12-M12	12-M12	12-M16	12-M16	12-M16
X	40°	30°	30°	30°	30°	30°

RTC Rotary Table Chuck

로터리 테이블 척



제품 특징

로터리테이블의 분할절삭 가공에 최적, 파워척 조와 완벽호환

주요 기술

씰구조로 절삭유와 이물질로부터 보호
BUILT-IN 에어실린더로 설치 및 작동시 편리

Application / Customer's Benefit

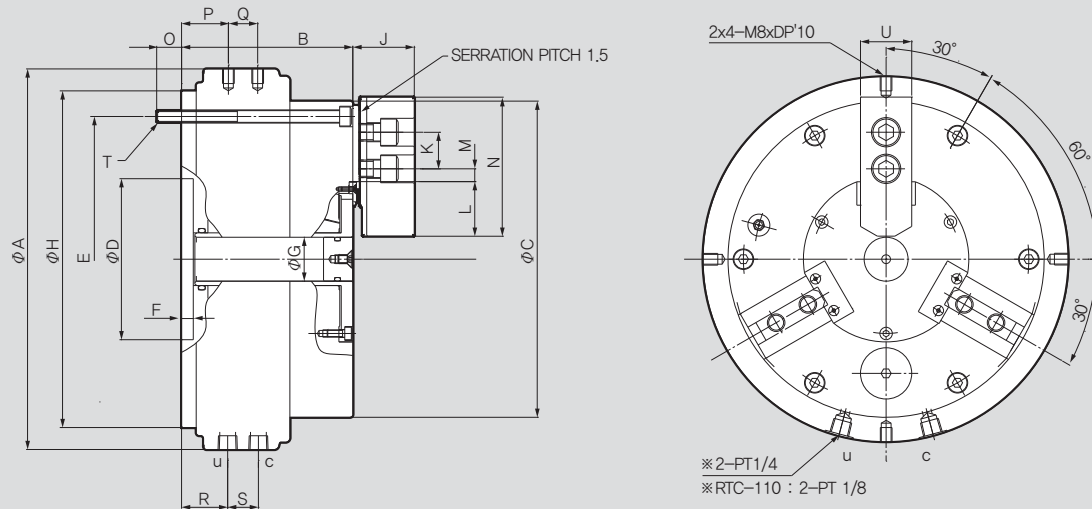
Suitable for indexing machining, Power chuck jaws can be compatible

Technical features

Sealed against coolant and chips
With built-in cylinder, less space and easy operation

제품 사양 / SPECIFICATIONS

		RTC-110	RTC-160	RTC-210	RTC-260
관통경[mm]	Thru Hole Dia.	8	20	30	43
쥬스트로크 직경[mm]	Jaw Stroke Dia.	5.2	5.2	6.3	6.3
플런저 스트로크[mm]	Plunger Stroke	11.3	11.5	13.7	13.6
최대정적 파악력[kN(kgf)]	Max. Static Gripping Force	7.5	21	33	48
최대실정 공압력[MPa(kgf/cm ²)]	Max. Pneumatic Pressure	0.7 (7)	0.7 (7)	0.7 (7)	0.7 (7)
허용최고 회전속도[min^{-1}]	Max. r.p.m.	100	72	50	50
무게(소프트쥬 부착)[kg]	Weight (included Soft Jaws)	7.3	22	27.7	42.5



※ 척의 오랜 수명을 유지하기 위해 최소 일 2회 이상 그리스를 주입하여 주십시오.
 ※ It is recommended to grease chucks at least twice a day in order to maximize longevity.

제품 치수 / DIMENSIONS

	RTC-110	RTC-160	RTC-210	RTC-260
$\varnothing A$	145	210	260	304
B	92	102	117	125
$\varnothing C$	113	166	216	264
$\varnothing D$ (기준경)	80	80	110	140
E	98	148	195	234
F	6	7	8	8
$\varnothing G$	8	20	30	43
$\varnothing H$	124	175	230	268
J	27	36	42	46
K	14	20	25	30
L max.	32.8	41.9	53	66
L min.	30.2	39.3	49.85	62.85
M max.	5.4	9.25	14.75	16
M min.	2.4	4.75	8.75	8.5
N	55	72	95	110
O	11	15	17	16
P	25.5	31	32	39.5
Q	12.2	18	20	21
R	25.5	32.3	31.5	39.5
S	12.2	15.2	21	21
T	M6x95L	M8x105L	M8x125L	M10x130L
U	23	31	35	40

MCA Stationary Pneumatic Chuck

JIG 및 MCT용 공압척



제품 특징

머시닝가공에 적합, 설치공간의 최소화, 높은 작업효율

주요 기술

씰구조로 절삭유와 이물질로부터 보호
BUILT-IN 에어실린더로 설치 및 작동시 편리

Application / Customer's Benefit

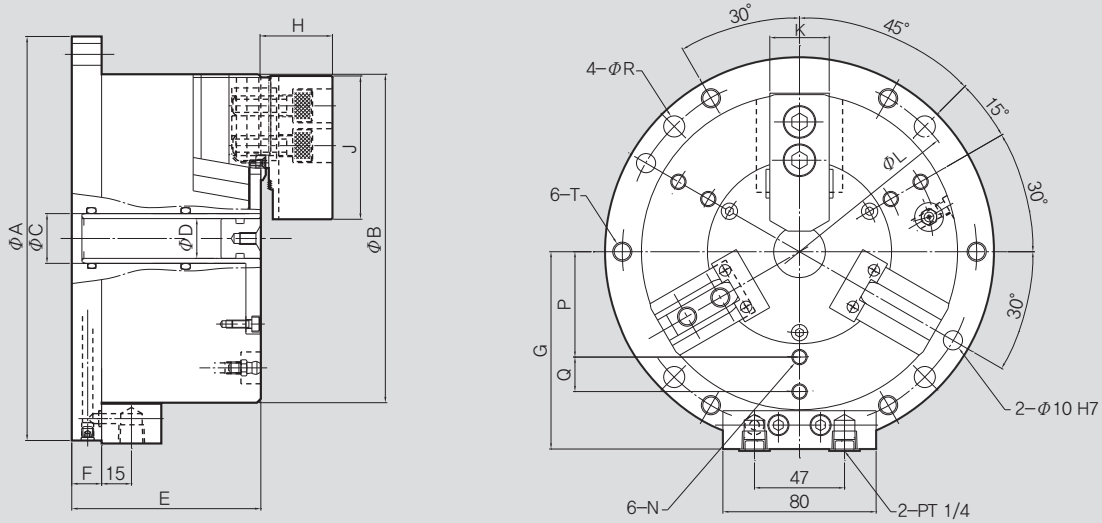
Suitable for machining center, Minimum installation space
Higher machining efficiency

Technical features

Sealed against coolant and chips
With built-in air cylinder, less space and easy operation

제품 사양 / SPECIFICATIONS

		MCA-04	MCA-06	MCA-08	MCA-10
파악력 [kN(kgf)]	Clamping Force (Pneumatic 6bar)	7.5(765)	21(2140)	33(3300)	48(4800)
쥬스트로크 직경[mm]	Jaw Stroke Dia.	5.2	5.2	6.3	6.3
파악경 Max. [mm]	Grip Dia. Max	110	165	210	254
파악경 Min. [mm]	Grip Dia. Min	10	23	30	50
최대설정 공압력[MPa(kgf/cm ²)]	Max. Pneumatic Pressure	0.7(7)	0.7(7)	0.7(7)	0.7(7)
무게[kg]	Weight	7.3	16	28	43



※ 척의 오랜 수명을 유지하기 위해 최소 일 2회 이상 그리스를 주입하여 주십시오.
 ※ It is recommended to grease chucks at least twice a day in order to maximize longevity.

제품 치수 / DIMENSIONS

	MCA-04	MCA-06	MCA-08	MCA-10
ΦA	148	203	248	300
ΦB	110	165	210	254
ΦC	20	25	36	50
ΦD	-	20	30	43
E	90	95	106	110
F	15	15	15	16
G	75.5	103	125.5	147.5
H	27	36	42	46
J	55	72	95	110
K	23	31	35	40
N	M8	M8	M8	M10
ΦL(P.C.D)	130	185	230	280
P	-	55	68	80
Q	-	58	68	80
ΦR	9	11	11	13
T	M10	M10	M10	M12

MCH

Stationary Power Chuck

JIG 및 MCT용 파워척



제품 특징

머시닝가공에 적합, 설치공간의 최소화, 높은 작업효율

주요 기술

완벽한 씰구조로 절삭유와 이물질로부터 보호
BUILT-IN 유압실린더로 설치 및 작동시 편리

Application / Customer's Benefit

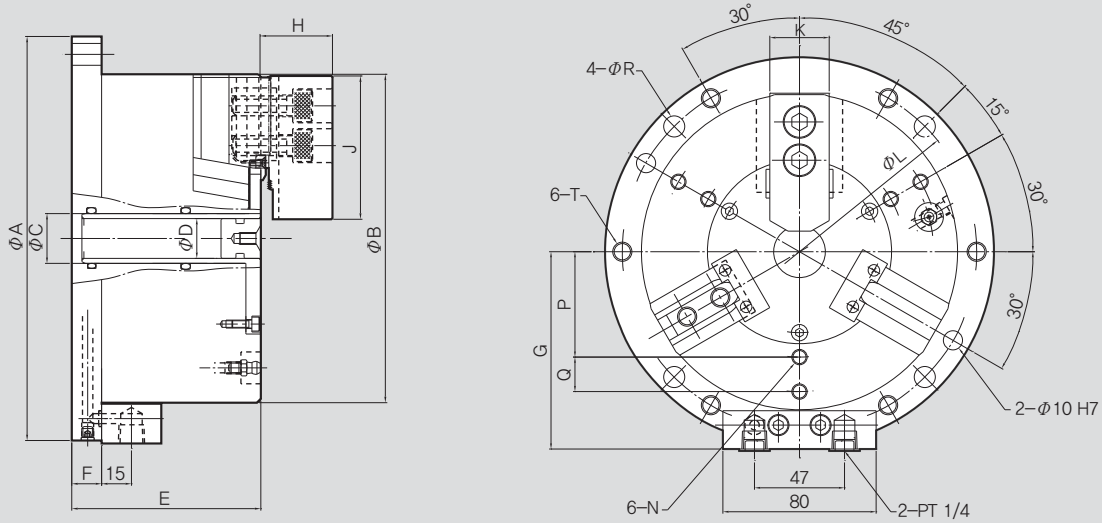
Suitable for machining center, Minimum installation space
Higher machining efficiency

Technical features

Sealed against coolant and chips
With built-in HYD. Cylinder, less space and easy operation

제품 사양 / SPECIFICATIONS

		MCH-06	MCH-08	MCH-10
파악력 [kN]	Clamping Force (25bar)	55	85	125
조스트로크 직경[mm]	Jaw Stroke Dia.	5.2	6.3	6.8
파악경 Max. [mm]	Grip Dia. Max	169	210	254
파악경 Min. [mm]	Grip Dia. Min	15	30	50
최대설정 유압력[MPa(kgf/cm ²)]	Max. Pneumatic Pressure	3(30.5)	3(30.5)	3(30.5)
무게[kg]	Weight	18	30	44



※ 척의 오랜 수명을 유지하기 위해 최소 일 2회 이상 그리스를 주입하여 주십시오.
 ※ It is recommended to grease chucks at least twice a day in order to maximize longevity.

제품 치수 / DIMENSIONS

	MCH-06	MCH-08	MCH-10
ΦA	210	255	300
ΦB	165	210	254
ΦC	25	36	50
ΦD	20	30	43
E	100	111	121
F	20	20	20
G	103	125.5	147.5
H	36	42	46
J	72	95	110
K	31	35	40
N	M8	M8	M10
ΦL (P.C.D.)	185	235	280
P	55	68	80
Q	18	25	35
ΦR	11	11	13
T	M10	M10	M12

HS Standard 3-Jaw High-Speed Open-Center Chuck

표준형 3-Jaw 초고속 중공척



제품 특징

표준 3-Jaw 웨지형 타입의 강력한 파악력 중공파워척

주요 기술

웨지구조를 통한 파악력 전달
열처리로 높은 정밀도와 오랜수명보증

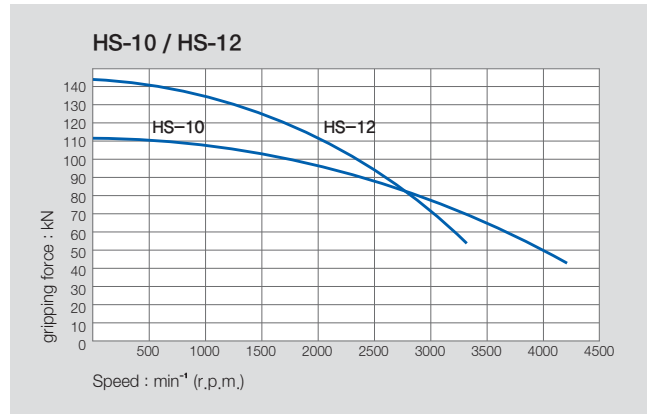
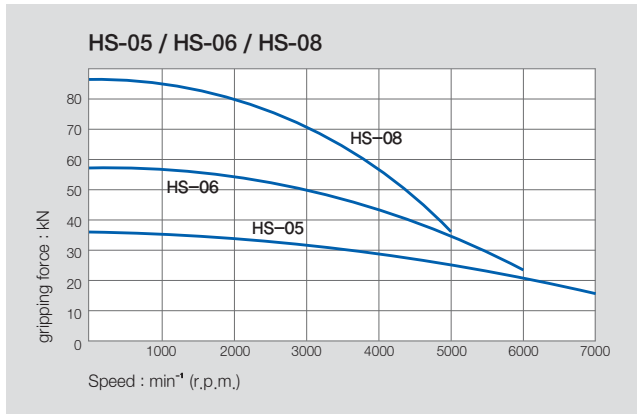
Application / Customer's Benefit

Standard high-speed 3-jaw wedge-style opencenter power chuck

Technical features

Gripping force transmission by wedge structure
Hardening treatment to assure greatest precision and longer chuck life

파악력과 회전속도의 관계 / ACTUAL GRIPPING FORCE DIAGRAM



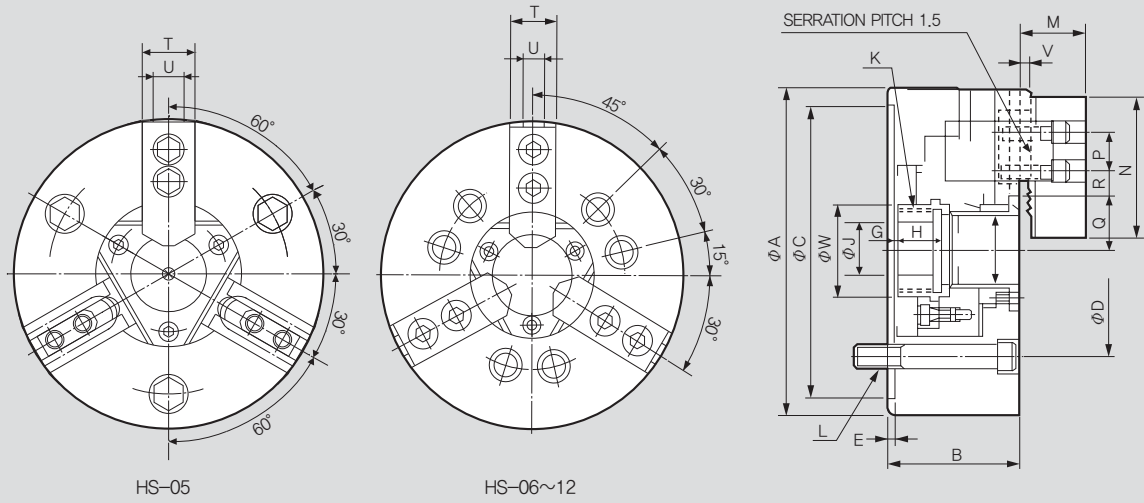
- ※ 표준 조보다 크거나 무거운 조를 사용할 경우, 또는 큰 외경의 소재를 사용할 경우 실린더 압력 및 회전속도를 그에 맞게 조절해야 함.
- ※ When using taller heavier jaw or clamping on a bigger diameter reduce draw pull rotating speed accordingly.

제품 사양 / SPECIFICATIONS

		HS-05	HS-06	HS-08	HS-10	HS-12
관통경 [mm]	Thru Hole Dia.	33	46	52	77	91
파악경 Max. [mm]	Grip Dia. Max	135	169	210	254	304
파악경 Min. [mm]	Grip Dia. Min	12	15	13	31	34
조스트로크 직경 [mm]	Jaw Stroke Dia.	5.4	5.5	7.4	8.8	10.6
플런저 스트로크 [mm]	Plunger Stroke	10	12	16	19	23
허용최대입력 [kN(kgf)]	Permissible Input Force	17.5(1784)	22(2243)	34.8(3549)	43(4385)	55(5608)
최대정적 파악력 [kN(kgf)]	Max. Static Gripping Force	36(3671)	57(5812)	86(8769)	111(11319)	144(14686)
허용최고 회전속도 [min ⁻¹]	Max. r.p.m.	7000	6000	5000	4200	3300
무게 [kg]	Weight	6.7	11.9	22.3	34.5	55.3
관성모멘트 [N · m ² (kg · m ²)]	Moment of inertia	0.69(0.07)	2.26(0.23)	6.67(0.68)	12.36(1.26)	28.93(2.95)
적용실린더	Operating Cylinder	SH-10036	SH-13046 (SYH-1246)	SH-15052 (SYH-1552)	SH-18077 (SYH-1877)	SYH2091
최대설정 유압력 [MPa(kgf/cm ²)]	Max. Hydraulic Pressure	2.9(30)	2.8(28.6)	2.65(27)	2.7(27.5)	2.7(27.5)
적용조	Operating Hard Jaw	HB04N1	HB06A1	HB08A1	HB10A1	HB12N1
호환모델	KITAGAWA® Model	B-205	B-206	B-208	B-210	B-212

- ※ 허용최고 회전속도는 실측치에 준함.
- ※ 치수 및 사양은 예고없이 변경될 수 있음.
- ※ 삼천리기계는 현재 기타가와에 OEM생산을 하지 않습니다.

- ※ Maximum turning speed is based upon actual measurement.
- ※ Specifications are subject to change without notice.
- ※ Samcully Machinery Co., Ltd. is no longer an OEM manufacturer for Kitagawa® Iron Works Co., Ltd.



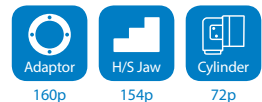
※ 척의 오랜 수명을 유지하기 위해 최소 일 2회 이상 그리스를 주입하여 주십시오.
 ※ It is recommended to grease chucks at least twice a day in order to maximize longevity.

제품 치수 / DIMENSIONS

	HS-05	HS-06	HS-08	HS-10	HS-12
$\varnothing A$	135	169	210	254	304
B	60	81	91	100	110
$\varnothing C(H6)$	110	140	170	220	220
$\varnothing D$	82.6	104.8	133.4	171.4	171.4
E	4	5	5	5	6
$\varnothing F$	33	46	52	77	91
G max.	1	11	14.5	8.5	8
G min.	-9	-1	-1.5	-10.5	-15
H	20	19	20.5	25	28
$\varnothing J$	12	20	30	45	50
K max.	M40x1.5	M55x2.0	M60x2.0	M85x2.0	M100x2.0
L	3-M10x60	6-M10x95	6-M12x105	6-M16x120	6-M16x130
M	26	29	39	43	50.5
N	54	72	95	110	111
P	14	20	25	30	30
Q max.	26.5	32	38.7	51	61.3
Q min.	23.8	29.25	35	46.6	56
R max.	19.75	22.75	29.75	33.75	45.75
R min.	7.75	9.25	14.75	14.25	15.75
T	23	31	35	40	49
U	10	12	14	16	21
V	2	2	2	2	2
$\varnothing W$	45	60	66	94	108

※ Draw-nut는 규격품과 미가공품이 있음. 'K'는 Draw nut 최대 나사 가공 치수임.
 ※ Blank and machined draw-nuts are available. 'K' is Max. Draw nut size.

RELATED PRODUCT



HS-A 3-Jaw High-Speed Open-Center Chuck with Adaptor (135mm - 210mm)

3-Jaw 초고속 중공척(Adaptor 부착형)



제품 특징

표준 3-Jaw 웨지 타입의 강력한 파악력 어댑터 부착형 중공파워척

주요 기술

웨지구조를 통한 파악력 전달
열처리로 높은 정밀도와 오랜수명보증

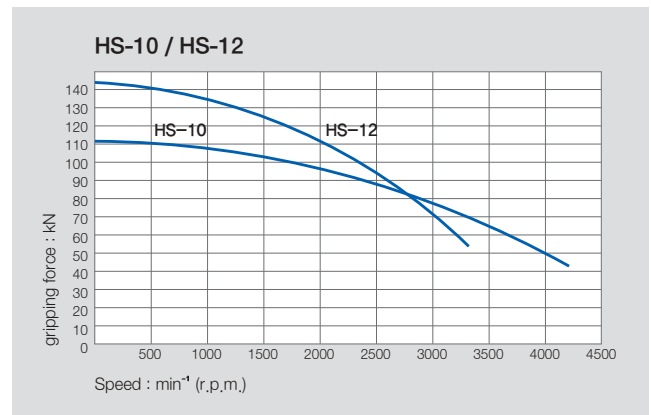
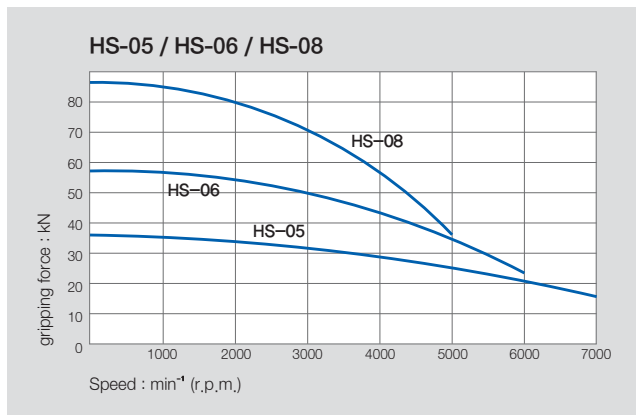
Application / Customer's Benefit

Standard high-speed 3-jaw wedge-style opencenter power chuck with adaptor

Technical features

Gripping force transmission by wedge structure
Hardening treatment to assure greatest precision and longer chuck life

파악력과 회전속도의 관계 / ACTUAL GRIPPING FORCE DIAGRAM



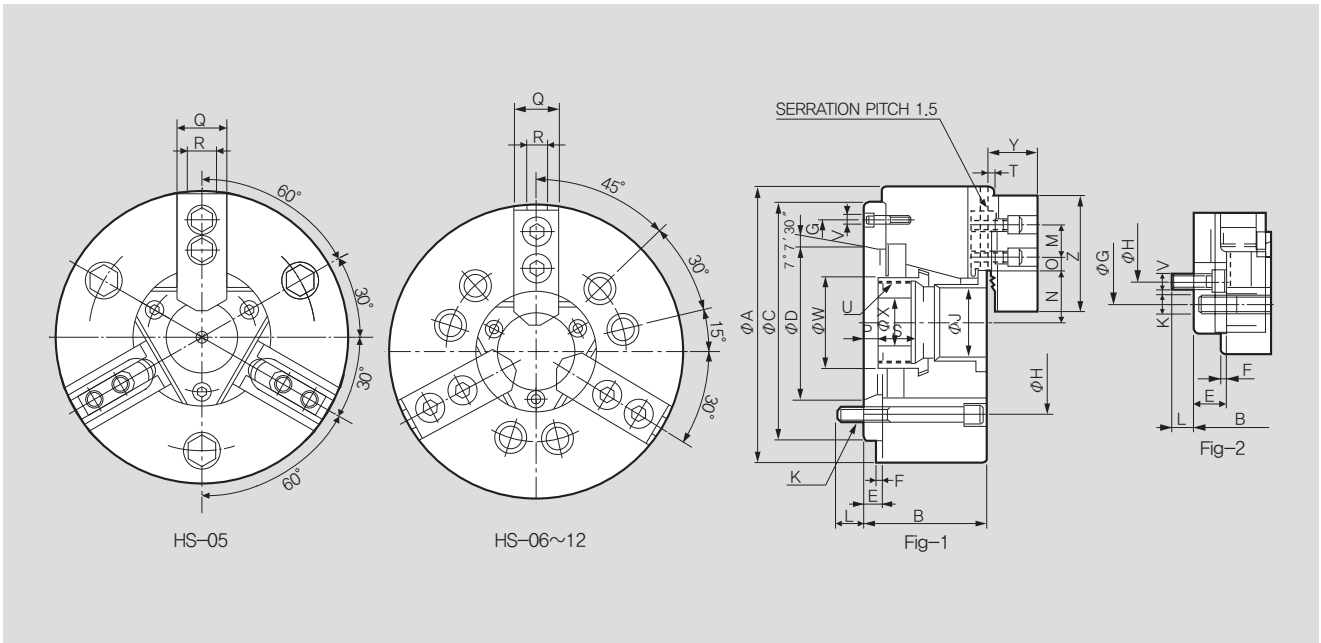
- ※ 표준 조보다 크거나 무거운 조를 사용할 경우, 또는 큰 외경의 소재를 사용할 경우 실린더 압력 및 회전속도를 그에 맞게 조절해야 함.
- ※ When using taller heavier jaw or clamping on a bigger diameter reduce draw pull rotating speed accordingly.

제품 사양 / SPECIFICATIONS

		HS-05A05	HS-06A05	HS-08A06
스핀들 노즈	Spindle Nose	A2-5	A2-5	A2-6
관통경 [mm]	Thru Hole Dia.	33	46	52
파악경 Max. [mm]	Grip Dia. Max	135	169	210
파악경 Min. [mm]	Grip Dia. Min	12	15	13
조스트로크 직경 [mm]	Jaw Stroke Dia.	5.4	5.5	7.4
플런저 스트로크 [mm]	Plunger Stroke	10	12	16
허용최대입력력 [kN(kgf)]	Max. Permissible Input Force	17.5(1784)	22(2243)	34.8(3549)
최대정적 파악력 [kN(kgf)]	Max. Static Gripping Force	36(3671)	57(5812)	86(8769)
허용최고 회전속도 [min ⁻¹]	Max. r.p.m.	7000	6000	5000
무게 [kg]	Weight	7.5	13.7	23.6
관성모멘트 [N · m ² (kg · m ²)]	Moment of inertia	0.687(0.07)	2.45(0.250)	6.9(0.71)
적용실린더	Operating Cylinder	SYH-1036	SH-13046 (SYH-1246)	SH-15052 (SYH-1552)
최대설계 유압력 [MPa(kgf/cm ²)]	Max. Hydraulic Pressure	3.43(35.0)	2.8(28.6)	2.65(27)
적용조	Operating Hard Jaw	HB04N1	HB06A1	HB08A1
호환모델	KITAGAWA® Model	B-205	B-206A5	B-208A6

- ※ 허용최고 회전속도는 실측치에 준함.
- ※ 치수 및 사양은 예고없이 변경될 수 있음.
- ※ HS-10A06 와 HS-10A08는 75mm와 77mm 관통 구멍 사용 가능.
- ※ 삼천리기계는 현재 기타가와에 OEM 생산을 하지 않습니다.

- ※ Maximum turning speed is based upon actual measurement.
- ※ Specifications are subject to change without notice.
- ※ HS-10A06 and HS-10A08 are available with 75mm and 77mm thro holes.
- ※ Samchully Machinery Co., Ltd. is no longer an OEM manufacturer for Kitagawa® Iron Works Co., Ltd.



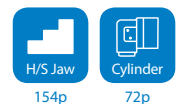
※ 척의 오랜 수명을 유지하기 위해 최소 일 2회 이상 그리스를 주입하여 주십시오.
 ※ It is recommended to grease chucks at least twice a day in order to maximize longevity.

제품 치수 / DIMENSIONS

	HS-05A05	HS-06A05	HS-08A06
ΦA	135	169	210
B	72	91	103
ΦC(H6)	110	140	170
ΦD	82.56	82.563	106.375
E	16	15	17
F	4	5	5
ΦG	104.8	104.8	133.4
ΦH	104.8	104.8	133.4
ΦJ	33	46	52
K	3-M10x75	6-M10x95	6-M12x105
L	14	16	18
M	14	20	25
N max.	26.5	32	38.7
N min.	23.8	29.25	35
O max.	19.75	22.75	29.75
O min.	7.75	9.25	14.75
P max.	17	26	31.5
P min.	7	14	15.5
Q	23	31	35
R	10	12	14
S	20	19	20.5
T	2	2	2
U max.	M40x1.5	M55x2	M60x2
V	3xM6	3xM6	6xM6
ΦW	47	60	66
ΦX	-	20	30
Y	26	29	39
Z	54	72	95

※ Draw-nut는 규격품과 미가공품이 있음. "U"는 Draw nut 최대 나사 가공 치수임.
 ※ HS-10A06, HS-12A06 는 Fig-2 에 따름.
 ※ Blank and machined draw-nuts are available. "U" is Max. Draw nut size.
 ※ Refer to Fig-2 for HS-10A06, HS-12A06.

RELATED PRODUCT



HS-A 3-Jaw High-Speed Open-Center Chuck with Adaptor (254mm - 304mm)

3-Jaw 초고속 중공척(Adaptor 부착형)



제품 특징

표준 3-Jaw 웨지 타입의 강력한 파악력 어댑터 부착형 중공파워척

주요 기술

웨지구조를 통한 파악력 전달
열처리로 높은 정밀도와 오랜수명보증

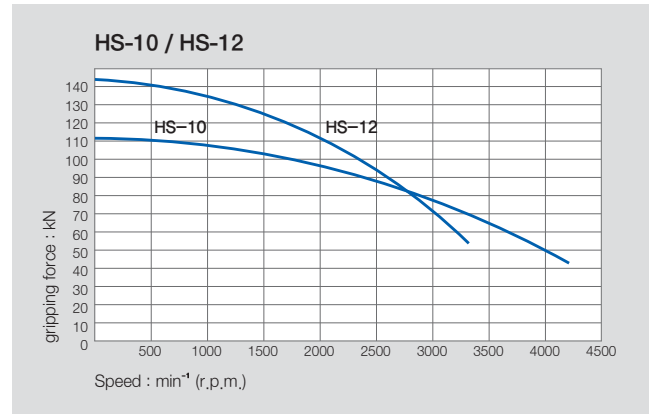
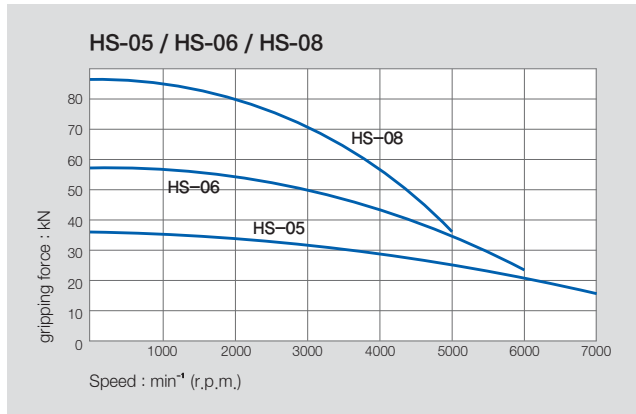
Application / Customer's Benefit

Standard high-speed 3-jaw wedge-style opencenter power chuck with adaptor

Technical features

Gripping force transmission by wedge structure
Hardening treatment to assure greatest precision and longer chuck life

파악력과 회전속도의 관계 / ACTUAL GRIPPING FORCE DIAGRAM



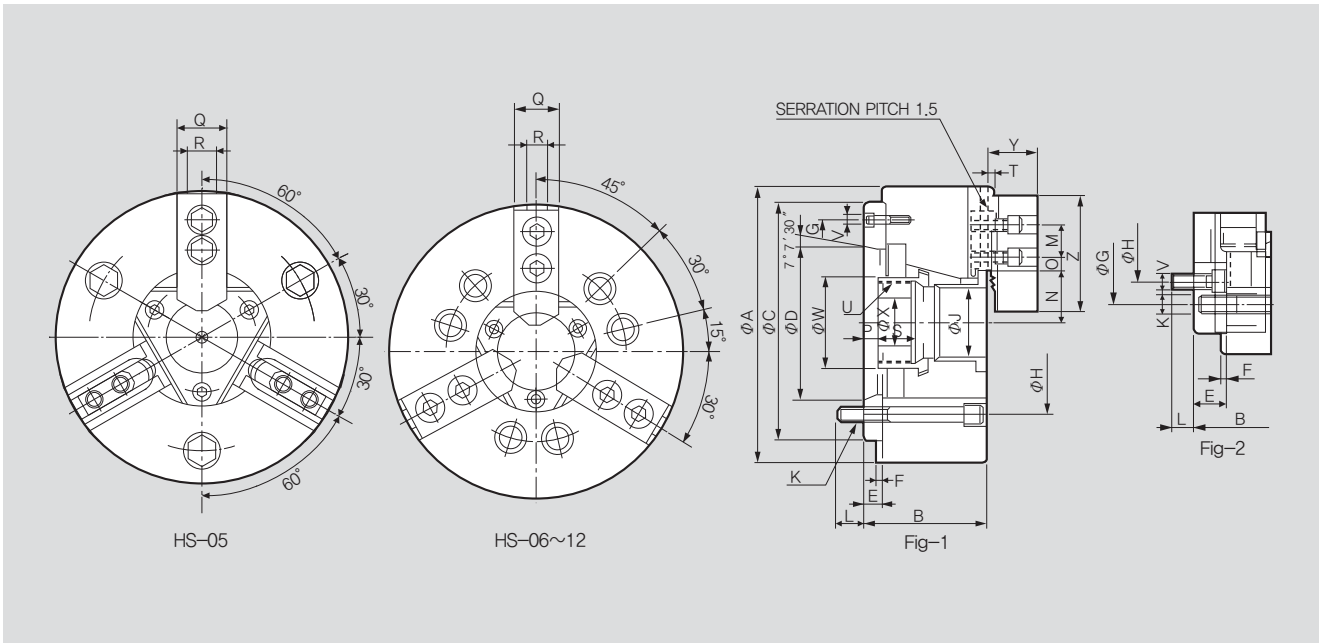
- ※ 표준 조보다 크거나 무거운 조를 사용할 경우, 또는 큰 외경의 소재를 사용할 경우 실린더 압력 및 회전속도를 그에 맞게 조절해야 함.
- ※ When using taller heavier jaw or clamping on a bigger diameter reduce draw pull rotating speed accordingly.

제품 사양 / SPECIFICATIONS

		HS-10A06	HS-10A08	HS-12A06	HS-12A08
스핀들 노즈	Spindle Nose	A2-6	A2-8	A2-6	A2-8
관통경 [mm]	Thru Hole Dia.	77	77	91	91
파악경 Max. [mm]	Grip Dia. Max	254	254	304	304
파악경 Min. [mm]	Grip Dia. Min	31	34	42	50
조스트로크 직경 [mm]	Jaw Stroke Dia.	8.8	8.8	10.6	10.6
플런저 스트로크 [mm]	Plunger Stroke	19	19	23	23
허용최대입력 [kN(kgf)]	Max. Permissible Input Force	43(4385)	43(4385)	55(5608)	55(5608)
최대정적 파악력 [kN(kgf)]	Max. Static Gripping Force	111(11319)	111(11319)	144(14684)	144(14684)
허용최고 회전속도 [min⁻¹]	Max. r.p.m.	4200	4200	3300	3300
무게 [kg]	Weight	41.5	40	67	64
관성모멘트 [N · m²(kg · m²)]	Moment of inertia	12.75(1.3)	12.65(1.29)	30.6(3.12)	30.0(3.06)
적용실린더	Operating Cylinder	SH-18077 (SYH-1877)	SYH-18077 (SYH-1877)	SYH-2091	SYH-2091
최대설정 유압력 [MPa(kgf/cm²)]	Max. Hydraulic Pressure	2.7(27.5)	2.7(27.5)	2.7(27.5)	2.7(27.5)
적용조	Operating Hard Jaw	HB10A1	HB10A1	HB12N1	HB12N1
호환모델	KITAGAWA® Model	B-210A6	B-210A8	B-212A6	B-212A8

- ※ 허용최고 회전속도는 실측치에 준함.
- ※ 치수 및 사양은 예고없이 변경될 수 있음.
- ※ HS-10A06 와 HS-10A08는 75mm와 77mm 관통 구멍 사용 가능.
- ※ 삼천리기계는 현재 기타가와에 OEM 생산을 하지 않습니다.

- ※ Maximum turning speed is based upon actual measurement.
- ※ Specifications are subject to change without notice.
- ※ HS-10A06 and HS-10A08 are available with 75mm and 77mm thru holes.
- ※ Samcully Machinery Co., Ltd. is no longer an OEM manufacturer for Kitagawa® Iron Works Co., Ltd.



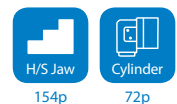
※ 척의 오랜 수명을 유지하기 위해 최소 일 2회 이상 그리스를 주입하여 주십시오.
 ※ It is recommended to grease chucks at least twice a day in order to maximize longevity.

제품 치수 / DIMENSIONS

	HS-10A06	HS-10A08	HS-12A06	HS-12A08
$\varnothing A$	254	254	304	304
B	120	113	129	122
$\varnothing C(H6)$	220	220	220	220
$\varnothing D$	106.375	139.719	106.375	139.719
E	25	18	25	18
F	5	5	6	6
$\varnothing G$	133.4	171.4	133.4	190
$\varnothing H$	171.4	171.4	171.4	171.4
$\varnothing J$	77	77	91	91
K	6-M16x100	6-M16x120	6-M16x110	6-M16x130
L	18.5	24	18.5	25
M	30	30	30	30
N max.	51	51	61.3	61.3
N min.	46.6	46.6	56	56
O max.	33.75	33.75	45.75	45.75
O min.	14.25	14.25	15.75	15.75
P max.	33.5	26.5	33	26
P min.	14.5	7.5	10	3
Q	40	40	49	49
R	16	16	21	21
S	25	25	28	28
T	2	2	2	2
U max.	M75x2	M85x2	M90x2	M100x2
V	6xM12	6xM8	6xM12	6xM8
$\varnothing W$	94	94	108	108
$\varnothing X$	45	45	50	50
Y	43	43	50.5	50.5
Z	110	110	111	111

※ Draw-nut는 규격품과 미가공품이 있음. "U"는 Draw nut 최대 나사 가공 치수임.
 ※ HS-10A06, HS-12A06 는 Fig-2 에 따름.
 ※ Blank and machined draw-nuts are available. "U" is Max. Draw nut size.
 ※ Refer to Fig-2 for HS-10A06, HS-12A06.

RELATED PRODUCT



HST / HSF

2-Jaw, 4-Jaw High-Speed Open-Center Chuck

2-Jaw / 4-Jaw 초고속 중공척



제품 특징

2-Jaw, 4-Jaw 웨지형 타입의 강력한 파악력 중공파워척

주요 기술

웨지구조를 통한 파악력 전달
열처리로 높은 정밀도와 오랜수명보증

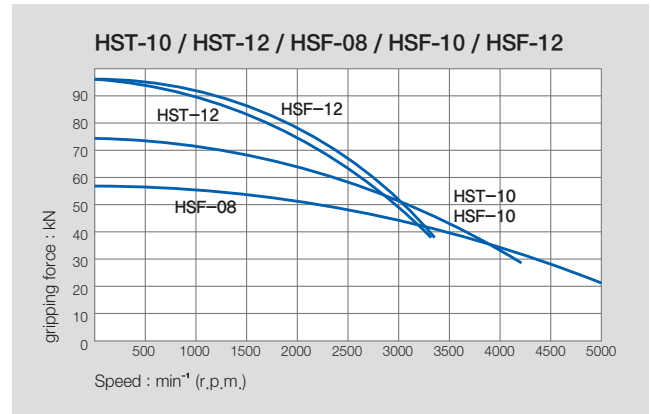
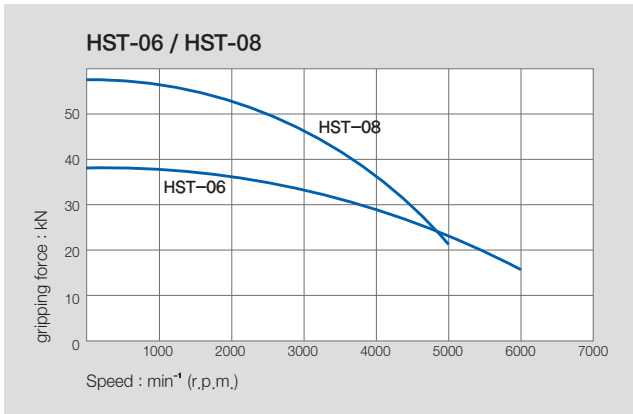
Application / Customer's Benefit

2-jaw, 4-jaw high-speed wedge-style open-center power chuck

Technical features

Gripping force transmission by wedge structure
Hardening treatment to assure greatest precision and longer chuck life

파악력과 회전속도의 관계 / ACTUAL GRIPPING FORCE DIAGRAM



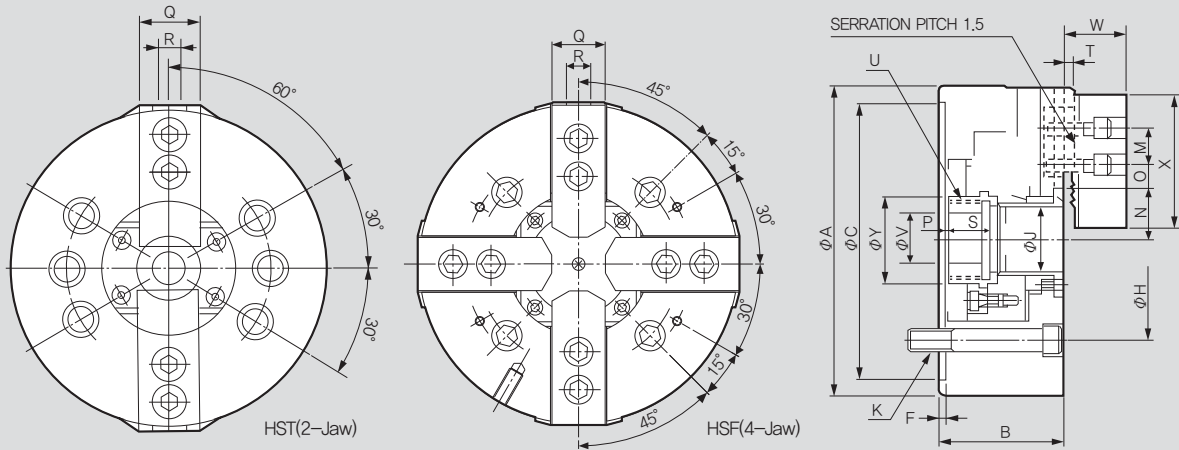
- * 표준 조보다 크거나 무거운 조를 사용할 경우, 또는 큰 외경의 소재를 사용할 경우 실린더 압력 및 회전속도를 그에 맞게 조절해야 함.
- * When using taller heavier jaw or clamping on a bigger diameter reduce draw pull rotating speed accordingly.

제품 사양 / SPECIFICATIONS

		HST-06	HST-08	HST-10	HST-12	HSF-08	HSF-10	HSF-12
관통경 [mm]	Thru Hole Dia.	46	52	77	91	52	77	91
파악경 Max. [mm]	Grip Dia. Max	169	210	254	304	210	254	304
파악경 Min.	Grip Dia. Min	15	13	31	34	13	31	34
조스트로크 직경 [mm]	Jaw Stroke Dia.	5.5	7.4	8.8	10.6	7.4	8.8	10.6
플런저 스트로크 [mm]	Plunger Stroke	12	16	19	23	16	19	23
허용최대입력 [kN(kgf)]	Max. Permissible Input Force	14.5 (1479)	23.2 (2366)	28.5 (2906)	36.7 (3742)	23.2 (2366)	28.5 (2906)	36.7 (3742)
최대정적 파악력 [kN(kgf)]	Max. Static Gripping Force	38 (3875)	57.3 (5843)	74 (7546)	96 (9789)	57.3 (5843)	74 (7546)	96 (9789)
허용최고 회전속도 [min ⁻¹]	Max. r.p.m.	6000	5000	4200	3300	5000	4200	3300
무게[kg]	Weight	11.5	21.3	33.5	52	22.5	34.5	52
관성모멘트[N · m ² (kg · m ²)]	Moment of inertia	2.21 (0.225)	6.47 (0.66)	12.06 (1.23)	27.46 (2.8)	6.67 (0.68)	12.08 (1.24)	27.42 (2.8)
적용실린더	Operating Cylinder	SH-13046 (SYH-1246)	SH-15052 (SYH-1552)	SH-18077 (SYH-1877)	SYH-2091	SH-15052 (SYH-1552)	SH-18077 (SYH-1877)	SYH-2091
최대설정 유압력[MPa(kgf/cm ²)]	Max. Hydraulic Pressure	1.85 (18.9)	1.80 (18.4)	1.80 (18.4)	1.81 (18.5)	1.80 (18.4)	1.80 (18.4)	1.80 (28.5)
호환모델	KITAGAWA® Model	BT-206	BT-208	BT-210	BT-212	-	-	-

- * 허용최고 회전속도는 실측치에 준함.
- * 치수 및 사양은 예고없이 변경될 수 있음.
- * 삼천리기계는 현재 기타가와에 OEM생산을 하지 않습니다.

- * Maximum turning speed is based upon actual measurement.
- * Specifications are subject to change without notice.
- * Samcully Machinery Co., Ltd. is no longer an OEM manufacturer for Kitagawa® Iron Works Co., Ltd.



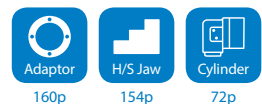
※ 척의 오랜 수명을 유지하기 위해 최소 일 2회 이상 그리스를 주입하여 주십시오.
 ※ It is recommended to grease chucks at least twice a day in order to maximize longevity.

제품 치수 / DIMENSIONS

	HST-06	HST-08	HST-10	HST-12	HSF-08	HSF-10	HSF-12
$\varnothing A$	169	210	254	304	210	254	304
B	81	91	100	110	91	100	110
$\varnothing C(H6)$	140	170	220	220	170	220	220
F	5	5	5	6	5	5	5
$\varnothing H$	104.8	133.4	171.4	171.4	133.4	171.4	171.4
$\varnothing J$	46	52	77	91	52	77	91
K	6-M10x95	6-M12x105	6-M16x100	6-M16x110	4-M10x105	4-M12x120	4-M16x130
M	20	25	30	30	25	30	30
N max.	32	38.7	51	61.3	38.7	51	61.3
N min.	29.25	35	46.6	56	35	46.6	56
O max.	22.75	30	34	45.75	29.75	33.75	45.75
O min.	9.25	15	14.5	15.75	14.75	14.25	15.75
P min	-1	-1.5	-10.5	-15	-1.5	-11	-15
P max	11	14.5	8.5	8	14.5	8.5	8
Q	31	35	40	49	35	40	49
R	12	14	16	21	14	16	21
S	19	20.5	25	28	20.5	25	28
Y	2	2	2	2	2	2	2
U max.	M55x2.0	M60x2.0	M85x2.0	M100x2.0	M60x2.0	M85x2.0	M100x2.0
$\varnothing V$	20	30	45	50	30	45	50
W	29	39	43	50.5	39	43	50.5
X	66	95	110	111	95	110	111
$\varnothing Y$	60	66	94	108	66	94	108

※ Draw-nut는 규격품과 미가공품이 있음. 'U'는 Draw nut 최대 나사 가공 치수임.
 ※ Blank and machined draw-nuts are available. 'U' is Max. Draw nut size.

RELATED PRODUCT



HSL 3-Jaw High-Speed Open-Center Long-Stroke Chuck

3-Jaw 초고속 중공척(Long Stroke형)



제품 특징

쇼 스트로크가 긴 3-Jaw 중공파워척 (HS의 3배 길이)

주요 기술

웨지구조를 통한 파악력 전달
열처리로 높은 정밀도와 오랜수명보증

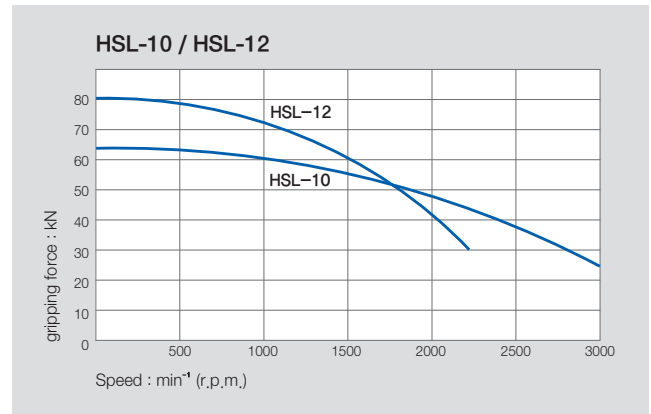
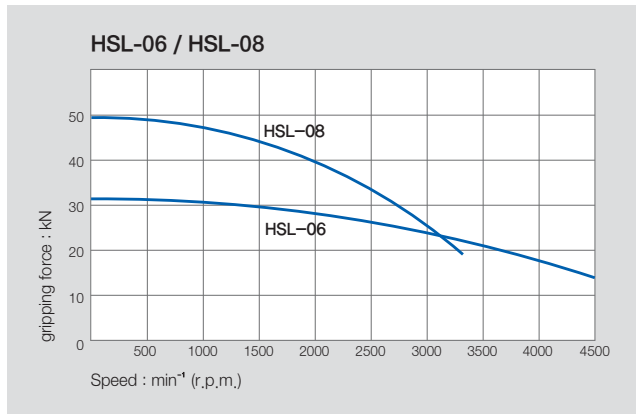
Application / Customer's Benefit

Long-stroke high-speed 3-jaw wedge-style open-center power chuck

Technical features

Gripping force transmission by wedge structure
Hardening treatment to assure greatest precision and longer chuck life

파악력과 회전속도의 관계 / ACTUAL GRIPPING FORCE DIAGRAM



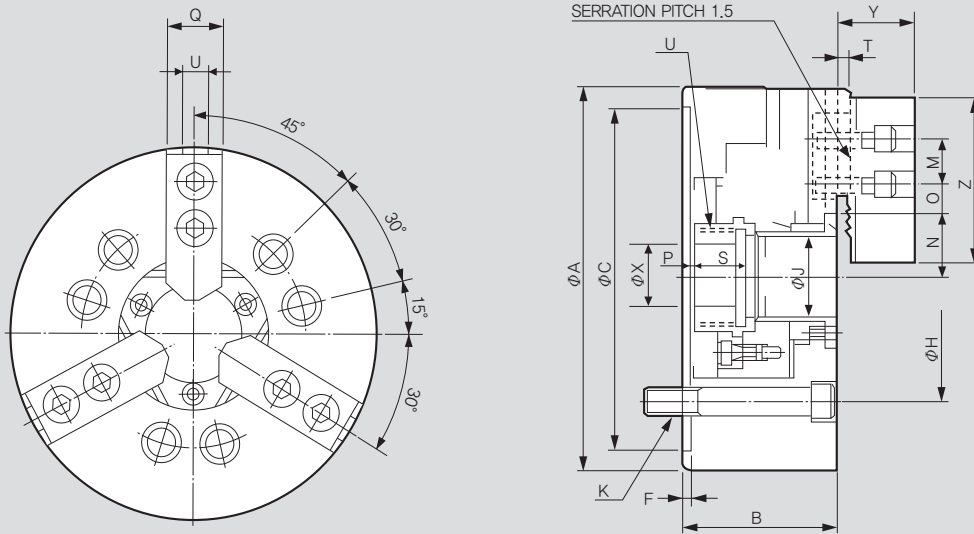
※ 표준 조보다 크거나 무거운 조를 사용할 경우, 또는 큰 외경의 소재를 사용할 경우 실린더 압력 및 회전속도를 그에 맞게 조절해야 함.
※ When using taller heavier jaw or clamping on a bigger diameter reduce draw pull rotating speed accordingly.

제품 사양 / SPECIFICATIONS

		HSL-06	HSL-08	HSL-10	HSL-12
관통경 [mm]	Thru Hole Dia.	33	46	53	63
파악경 Max. [mm]	Grip Dia. Max	169	215	254	304
파악경 Min. [mm]	Grip Dia. Min	28	32	42	43
쇼스트로크 직경 [mm]	Jaw Stroke Dia.	20.2	25.4	30	36
플런저 스트로크 [mm]	Plunger Stroke	15	22	25	30
허용최대입력 [kN(kgf)]	Max. Permissible Input Force	27.9(2845)	41.1(4191)	53.8(5486)	69.3(7067)
최대정적 파악력 [kN(kgf)]	Max. Static Gripping Force	31.2(3182)	49.0(4997)	63.0(6427)	80.4(8199)
허용최고 회전속도 [min⁻¹]	Max. r.p.m.	4500	3300	3000	2200
무게[kg]	Weight	14	25	45	78
관성모멘트[N · m²(kg · m²)]	Moment of inertia	1.67(0.17)	7.75(0.79)	12(1.2)	36(3.67)
적용실린더	Operating Cylinder	SH-13046 (SYH-1246)	SH-15052 (SYS-1552)	SH-18077 (SYH-1877)	SYH-2091
최대설정 유압력[MPa(kgf/cm²)]	Max. Hydraulic Pressure	3.40(34.7)	2.99(30.5)	3.20(32.6)	3.22(32.8)
적용조	Operating Hard Jaw	HB06A1	HB08A1	HB10A1	HB12N1
호환모델	KITAGAWA® Model	BL-206	BL-208	BL-210	BL-212

※ 허용최고 회전속도는 실측치에 준함.
※ 치수 및 사양은 예고없이 변경될 수 있음.
※ 삼천리기계는 현재 기타가와에 OEM생산을 하지 않습니다.

※ Maximum turning speed is based upon actual measurement.
※ Specifications are subject to change without notice.
※ Samcully Machinery Co., Ltd. is no longer an OEM manufacturer for Kitagawa® Iron Works Co., Ltd.



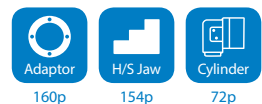
※ 척의 오랜 수명을 유지하기 위해 최소 일 2회 이상 그리스를 주입하여 주십시오.
 ※ It is recommended to grease chucks at least twice a day in order to maximize longevity.

제품 치수 / DIMENSIONS

	HSL-06	HSL-08	HSL-10	HSL-12
ΦA	169	215	254	304
B	84	99	110	130
ΦC(H6)	140	170	220	220
F	5	5	5	6
ΦH	104.8	133.4	171.4	171.4
ΦJ	33	46	53	63
K	6-M10	6-M10	6-M16	6-M16
M	20	25	30	30
N max.	39.3	52.3	62	72.4
N min.	29.2	39.6	46.9	54.4
O max.	16.75	20.7	26.2	38.2
O min.	9.25	11.5	9.7	8.2
P max.	14	15.5	14.5	15
P min.	-1	-6.5	-10.5	-15
Q	31	35	40	49
R	12	14	16	21
S	19	22.5	25	28
T	2	2	2	3
U max.	M42x1.5	M55x2.0	M65x2.0	M75x2.0
W	47	66	80	83
ΦX	20	30	45	50
Y	32.5	39	43	50.5
Z	72	95	110	111

※ Draw-nut는 규격품과 미가공품이 있음. 'U'는 Draw nut 최대 나사 가공 치수임.
 ※ Blank and machined draw-nuts are available. 'U' is Max. Draw nut size.

RELATED PRODUCT



MH Standard Mega Bore 3-Jaw High-Speed Open-Center Chuck

초고속 대관통경 중공척(3Jaw)



제품 특징

대관통경 웨지형 타입의 강력한 파악력 3-Jaw 중공파워척

주요 기술

웨지구조를 통한 파악력 전달
열처리로 높은 정밀도와 오랜수명보증

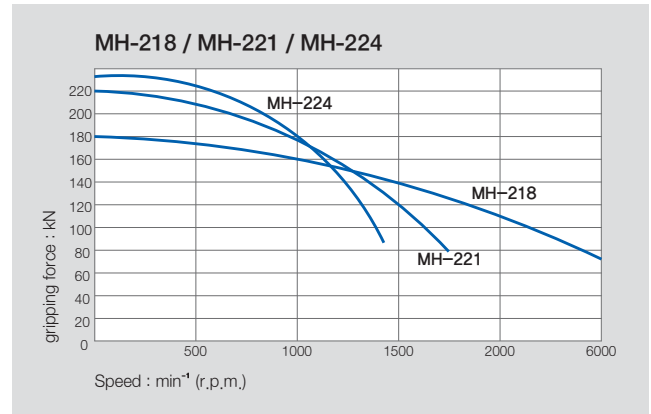
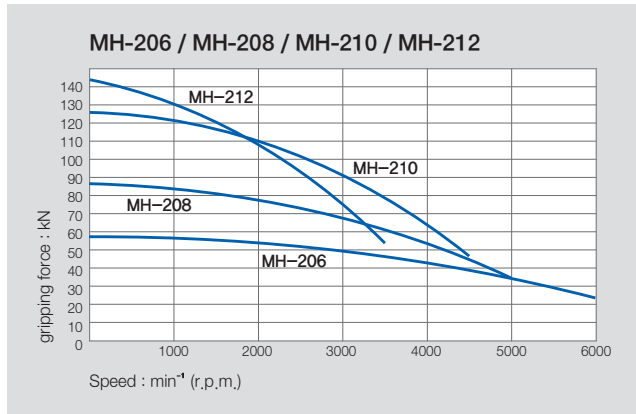
Application / Customer's Benefit

Mega-bore 3-jaw wedge-style, open-center power chuck

Technical features

Gripping force transmission by wedge structure
Hardening treatment to assure greatest precision and longer chuck life

파악력과 회전속도의 관계 / ACTUAL GRIPPING FORCE DIAGRAM



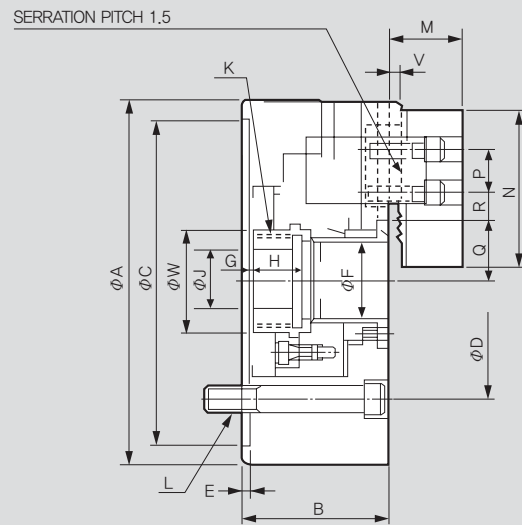
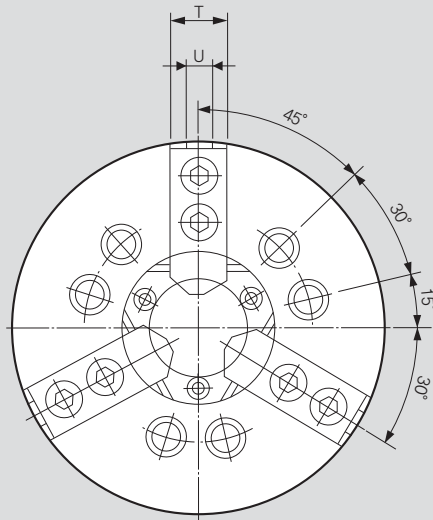
- ※ 표준 조보다 크거나 무거운 조를 사용할 경우, 또는 큰 외경의 소재를 사용할 경우 실린더 압력 및 회전속도를 그에 맞게 조절해야 함.
- ※ When using taller heavier jaw or clamping on a bigger diameter reduce draw pull rotating speed accordingly.

제품 사양 / SPECIFICATIONS

		MH-206	MH-208	MH-210	MH-212	MH-218	MH-221	MH-224
관통경 [mm]	Thru Hole Dia.	52	66	82	103	166.5	166.5	190
파악경 Max. [mm]	Grip Dia. Max	175	210	254	315	457	530	610
파악경 Min. [mm]	Grip Dia. Min.	16.5	23	30	54	73	105	120
조스트로크 직경 [mm]	Jaw Stroke Dia.	6.4	7.4	8.8	10.6	11.5	10.6	10.6
플런저 스트로크 [mm]	Plunger Stroke	15	17.5	19	23	25	23	23
허용최대입력 [kN(kgf)]	Max. Permissible Input Force	24.7(2551)	36.4(3596)	49(4976)	55(5608)	71(7240)	90(9177)	90(9177)
최대정적 파악력 [kN(kgf)]	Max. Static Gripping Force	57.3(5847)	87(8872)	126.6(12848)	144(14686)	180(18355)	220(22460)	234(23861)
허용최고 회전속도 [min⁻¹]	Max. r.p.m.	6000	5000	4500	3000	2000	1700	1400
무게 [kg]	Weight	11.9	23	32	55.3	170	228	293
관성모멘트 [N · m²(kg · m²)]	Moment of inertia	2.26(0.23)	5.6(0.57)	12.37(1.26)	28.93(2.95)	174.6(17.8)	342.1(34.7)	651(66.4)
적용실린더	Operating Cylinder	SH-15052 (SYH-1552)	SH-17068 (SYH-1768)	SH-19082	SH-21010	SYHL-2816	SYHL-2816	SHL-39024
최대설정 유압력 [MPa(kgf/cm²)]	Max. Hydraulic Pressure	1.78(18.1)	2.34(23.9)	2.74(28)	2.65(27.2)	3.07(32)	2.86(29.1)	1.57(16.1)
적용조	Operating Hard Jaw	HB06A1	HB08A1	HB10A1	HB12N1	HB15A1	HB18B2	HB18B2

- ※ 허용최고 회전속도는 실측치에 준함.
- ※ 치수 및 사양은 예고없이 변경될 수 있음.
- ※ 삼천리기계는 현재 기타가와에 OEM생산을 하지 않습니다.

- ※ Maximum turning speed is based upon actual measurement.
- ※ Specifications are subject to change without notice.
- ※ Samcully Machinery Co., Ltd. is no longer an OEM manufacturer for Kitagawa® Iron Works Co., Ltd.



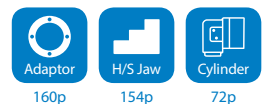
※ 척의 오랜 수명을 유지하기 위해 최소 일 2회 이상 그리스를 주입하여 주십시오.
 ※ It is recommended to grease chucks at least twice a day in order to maximize longevity.

제품 치수 / DIMENSIONS

	MH-206	MH-208	MH-210	MH-212	MH-218	MH-221	MH-224
ΦA	175	210	254	315	457	530	610
B	81	91	100	110	135	140	149
ΦC(H6)	140	170	220	300	380	380	380
ΦD	104.8	133.4	171.4	235	300.2	330.2	330.2
E	5	5	5	6	6	6	6
ΦF	52	66	82	103	166.5	166.5	190
G max.	14	7.5	8.5	8	8	11	20
G min.	-1	-10	-10.5	-15	-23	-12	-3
H	17.5	27	25	28	50	39	40.5
ΦJ	20	30	52	82.5	107	80	80
K max.	M60x2.0	M75x2.0	M90x2.0	M116x2.0	M175x3.0	M180x3.0	M200x3.0
L	3-M10x95	6-M12x115	6-M16x120	6-M20x130	6-M20x130	6-M22x140	6-M22x150
M	33	39	43	51	69	73	73
N	72	95	110	111	165	180	180
P	20	25	30	30	50	60	60
Q max.	38	45.7	54.5	67.3	102	111.75	119.5
Q min.	34.8	42	50.1	62	96.25	106.5	114.2
R max.	21.75	23.75	32.25	45.75	58.25	72.5	105.5
R min.	10.25	11.75	14.25	15.75	20.25	21.5	21.5
T	31	35	40	49	69	65	65
U	12	14	16	21	22	25	25
V	2	2	2	2	5	5	5
ΦW	65	80	101	124	186	197	210

※ Draw-nut는 규격품과 미가공품이 있음. 'K'는 Draw nut 최대 나사 가공 치수임.
 ※ Blank and machined draw-nuts are available. 'K' is Max. Draw nut size.

RELATED PRODUCT



MHT / MHF

Mega Bore 2-Jaw / 4-Jaw Ultrahigh-Speed Open-Center Chuck
2-Jaw / 4-Jaw 초고속 대관통경 중공척



제품 특징

대관통경 2-Jaw, 4-Jaw 웨지형 타입의 강력한 파악력 중공파워척

주요 기술

웨지구조를 통한 파악력 전달
열처리로 높은 정밀도와 오랜수명보증

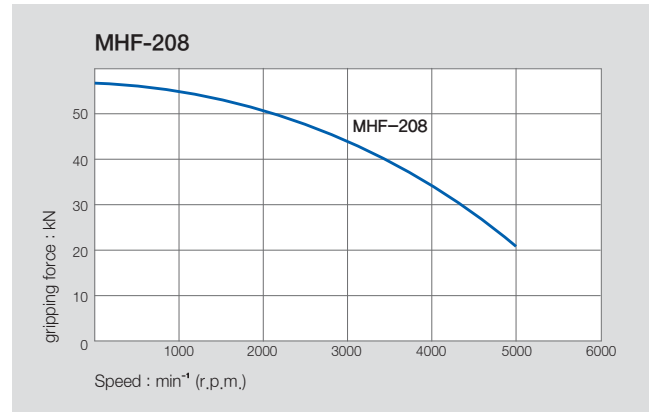
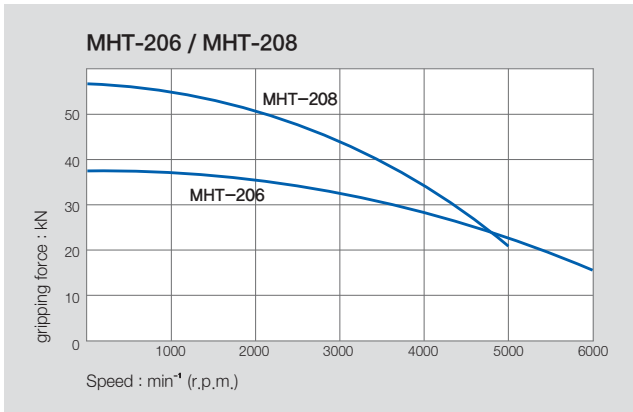
Application / Customer's Benefit

Mega Bore 2-jaw, 4-jaw high-speed wedge-style, open-center power chuck

Technical features

Gripping force transmission by wedge structure
Hardening treatment to assure greatest precision and longer chuck life

파악력과 회전속도의 관계 / ACTUAL GRIPPING FORCE DIAGRAM



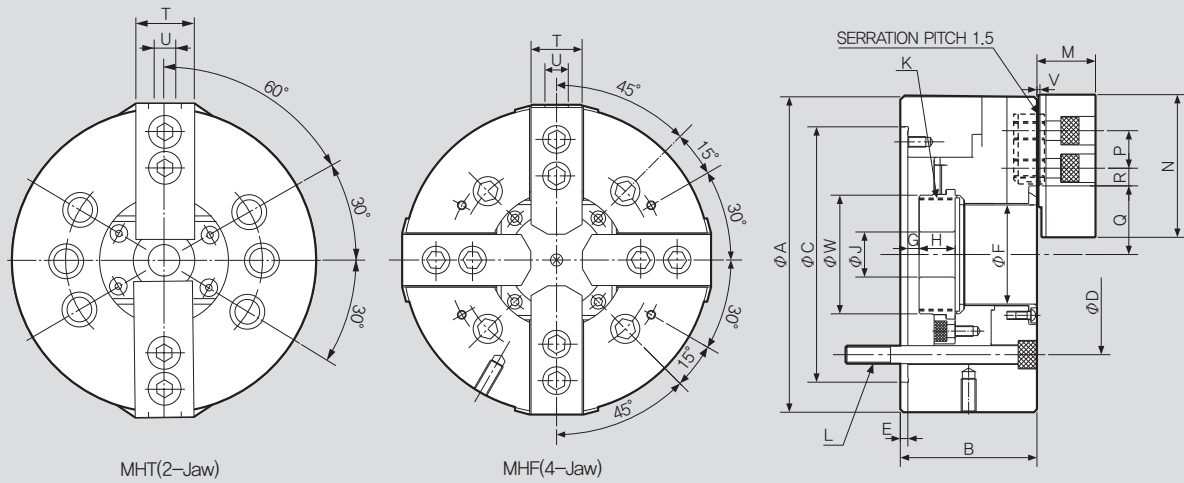
- ※ 표준 조보다 크거나 무거운 조를 사용할 경우, 또는 큰 외경의 소재를 사용할 경우 실린더 압력 및 회전속도를 그에 맞게 조절해야 함.
- ※ When using taller heavier jaw or clamping on a bigger diameter reduce draw pull rotating speed accordingly.

제품 사양 / SPECIFICATIONS

		MHT-206	MHT-208	MHF-208
관통경 [mm]	Thru Hole Dia.	52	66	66
파악경 Max. [mm]	Grip Dia. Max	175	210	210
파악경 Min. [mm]	Grip Dia. Min	16.5	23	23
조스트로크 직경 [mm]	Jaw Stroke Dia.	6.4	7.4	7.4
플런저 스트로크 [mm]	Plunger Stroke	15	17.5	17.5
허용최대입력 [kN(kgf)]	Max. Permissible Input Force	16.6(1700)	23.5(2397)	23.25(2397)
최대정적 파악력 [kN(kgf)]	Max. Static Gripping Force	38(3875)	57.9(5914)	57.9(5914)
허용최고 회전속도 [min ⁻¹]	Max. r.p.m.	6000	5000	5000
무게[kg]	Weight	11.5	21.7	23.5
관성모멘트 [N · m ² (kg · m ²)]	Moment of inertia	2.2(0.225)	6.47(0.66)	5.59(0.57)
적용실린더	Operating Cylinder	SYH-15052 (SYH-1552)	SH-17068 (SYH-1768)	SH-17068 (SYH-1768)
최대설정 유압력 [MPa(kgf/cm ²)]	Max. Hydraulic Pressure	1.18(12)	1.59(16.3)	1.59(16.3)
적용조	Operating Hard Jaw	HB06A1	HB06A1	HBF08A1
호환모델	KITAGAWA® Model	-	-	-

- ※ 허용최고 회전속도는 실측치에 준함.
- ※ 치수 및 사양은 예고없이 변경될 수 있음.
- ※ 삼천리기계는 현재 기타가와에 OEM생산을 하지 않습니다.

- ※ Maximum turning speed is based upon actual measurement.
- ※ Specifications are subject to change without notice.
- ※ Samcully Machinery Co., Ltd. is no longer an OEM manufacturer for Kitagawa® Iron Works Co., Ltd.



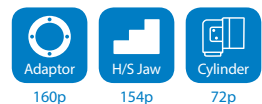
※ 척의 오랜 수명을 유지하기 위해 최소 일 2회 이상 그리스를 주입하여 주십시오.
 ※ It is recommended to grease chucks at least twice a day in order to maximize longevity.

제품 치수 / DIMENSIONS

	MHT-206	MHT-208	MHF-208
ΦA	175	210	210
B	81	91	91
ΦC(H6)	140	170	170
ΦD	104.8	133.4	133.4
E	5	5	5
ΦF	52	66	66
G max.	14	7.5	7.5
G min.	-1	-10	-10
H	17.5	27	27
ΦJ	20	30	30
K max.	M60x2.0	M75x2.0	M75x2.0
L	6-M10x 95	6-M12x115	4-M12x115
M	32.5	39	39
N	72	95	95
P	20	25	25
Q max.	38	45.7	45.7
Q min.	34.8	42	42
R max.	21.75	23.75	23.75
R min.	10.25	11.75	11.75
T	31	35	35
U	12	14	14
V	2	2	2
ΦW	65	80	80

※ Draw-nut는 규격품과 미가공품이 있음. 'K'는 Draw nut 최대 나사 가공 치수임.
 ※ Blank and machined draw-nuts are available. 'K' is Max. Draw nut size.

RELATED PRODUCT



HCH

Standard 3-Jaw Open-Center Chuck (110mm - 450mm)

표준형 3-Jaw 고속 중공척



제품 특징

3-Jaw 중공파워척

주요 기술

웨지구조를 통한 파악력 전달
열처리로 높은 정밀도와 오랜수명보증

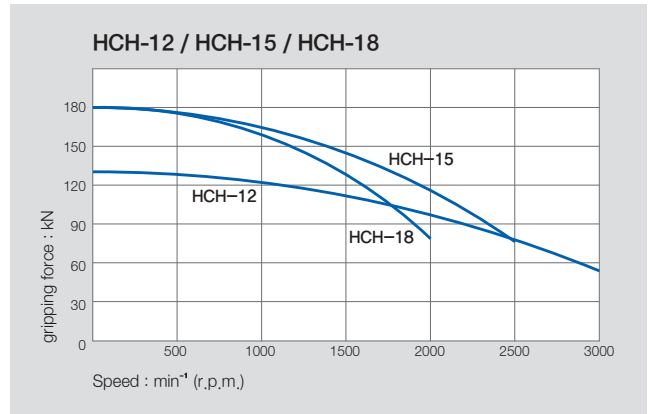
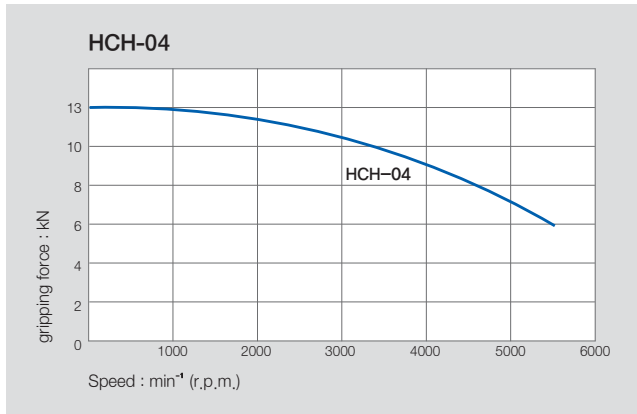
Application / Customer's Benefit

Standard 3-jaw wedge-style open-center chuck

Technical features

Gripping force transmission by wedge structure
Hardening treatment to assure greatest precision and longer chuck life

파악력과 회전속도의 관계 / ACTUAL GRIPPING FORCE DIAGRAM



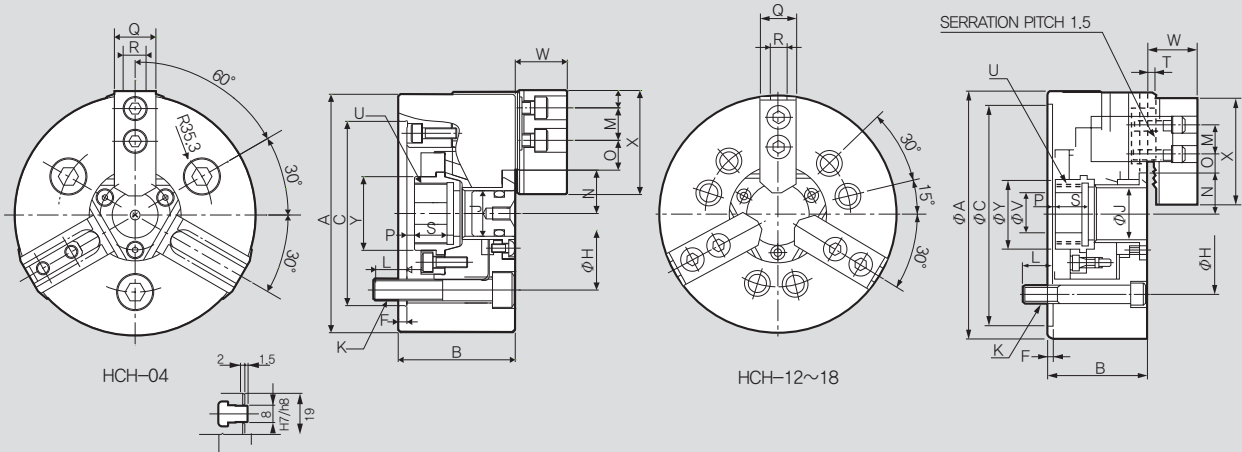
- ※ 표준 조보다 크거나 무거운 조를 사용할 경우, 또는 큰 외경의 소재를 사용할 경우 실린더 압력 및 회전속도를 그에 맞게 조절해야 함.
- ※ When using taller heavier jaw or clamping on a bigger diameter reduce draw pull rotating speed accordingly.

제품 사양 / SPECIFICATIONS

		HCH-04	HCH-12	HCH-15	HCH-18
관통경 [mm]	Thru Hole Dia.	21	78	117.5	117.5
파악경 Max. [mm]	Grip Dia. Max	110	304	381	450
파악경 Min. [mm]	Grip Dia. Min	5	19	30	30
조스트로크 직경 [mm]	Jaw Stroke Dia.	4.2	10.6	10.6	10.6
플런저 스트로크 [mm]	Plunger Stroke	6.5	23	23	23
허용최대입력 [kN(kgf)]	Max. Permissible Input Force	8(800)	49(4997)	71(7240)	71(7240)
최대정적 파악력 [kN(kgf)]	Max. Static Gripping Force	13(1350)	129(13150)	180(18355)	180(18355)
허용최고 회전속도 [min ⁻¹]	Max. r.p.m.	5500	3000	2500	2000
무게[kg]	Weight	3.7	63	120	164
관성모멘트 [N · m ² (kg · m ²)]	Moment of inertia	0.2(0.024)	29.71(3.03)	89.41(9.09)	174.6(17.8)
적용실린더	Operating Cylinder	HYH-0933	SH-19082	SH-25011	SH-25011
최대설정 유압력 [MPa(kgf/cm ²)]	Max. Hydraulic Pressure	2.2(22.4)	2.3(23.5)	2.3(23.5)	2.3(23.5)
적용조	Operating Hard Jaw	HB04A1	HB12B1	HB15A1	HB15A1
호환모델	KITAGAWA® Model	B-04	B-12	B-15	B-18

- ※ 허용최고 회전속도는 실측치에 준함.
- ※ 치수 및 사양은 예고없이 변경될 수 있음.
- ※ 삼천리기계는 현재 기타가와에 OEM생산을 하지 않습니다.

- ※ Maximum turning speed is based upon actual measurement.
- ※ Specifications are subject to change without notice.
- ※ Samcully Machinery Co., Ltd. is no longer an OEM manufacturer for Kitagawa® Iron Works Co., Ltd.



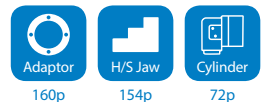
※ 척의 오랜 수명을 유지하기 위해 최소 일 2회 이상 그리스를 주입하여 주십시오.
 ※ It is recommended to grease chucks at least twice a day in order to maximize longevity.

제품 치수 / DIMENSIONS

	HCH-04	HCH-12	HCH-15	HCH-18
ΦA	110	304	381	450
B	54	110	133	133
ΦC(H6)	85	220	300	380
F	4	6	6	6
H	70.6	171.4	235	235
ΦJ	21	78	117.5	117.5
K	3-M10	6-M16	6-M20	6-M20
L	15.5	23	50	30
M	15	30	43	43
N max.	20	58	82	82
N min.	17.9	52.7	76.7	76.7
O max.	14.25	48.75	43.75	78.25
O min.	6.75	12.75	18.25	18.25
P max.	3.5	8	11	11
P min.	-3	-15	-12	-12
Q	19	49	62	62
R	8	18	22	22
S	15	38	39	39
T	2	5	5	5
U max.	M28x1.5	M88x2.0	M130x2.0	M130x2.0
ΦV	10	50	60	60
W	24	54	70	70
X	48	129	165	165
ΦY	34	96	139	139

※ Draw-nut는 규격품과 미가공품이 있음. 'U'는 Draw nut 최대 나사 가공 치수임.
 ※ Blank and machined draw-nuts are available. 'U' is Max. Draw nut size.

RELATED PRODUCT



HCH

Standard 3-Jaw Open-Center Chuck (530mm-800mm)

표준형 3-Jaw 고속 중공척



제품 특징

3-Jaw 중공파워척

주요 기술

웨지구조를 통한 파악력 전달
열처리로 높은 정밀도와 오랜수명보증

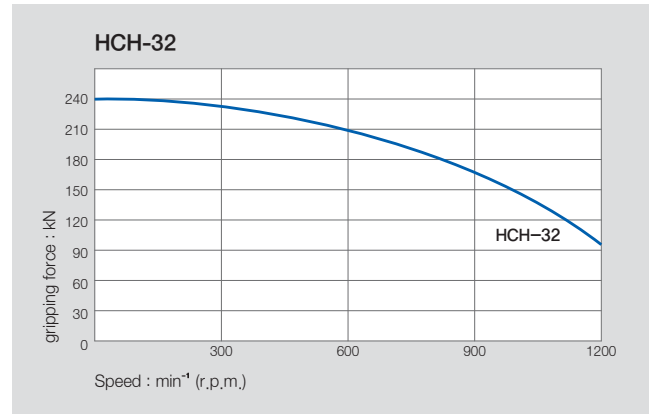
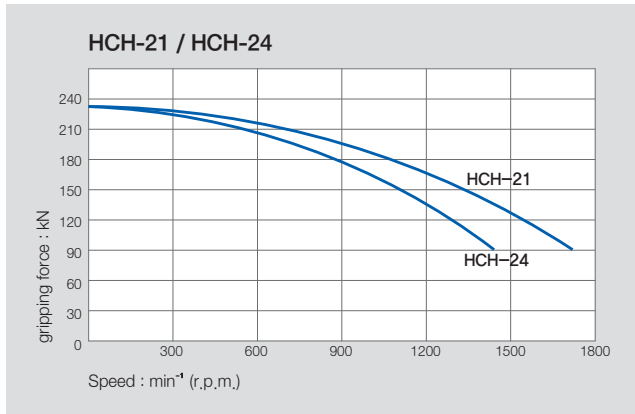
Application / Customer's Benefit

Standard 3-jaw wedge-style open-center chuck

Technical features

Gripping force transmission by wedge structure
Hardening treatment to assure greatest precision and longer chuck life

파악력과 회전속도의 관계 / ACTUAL GRIPPING FORCE DIAGRAM



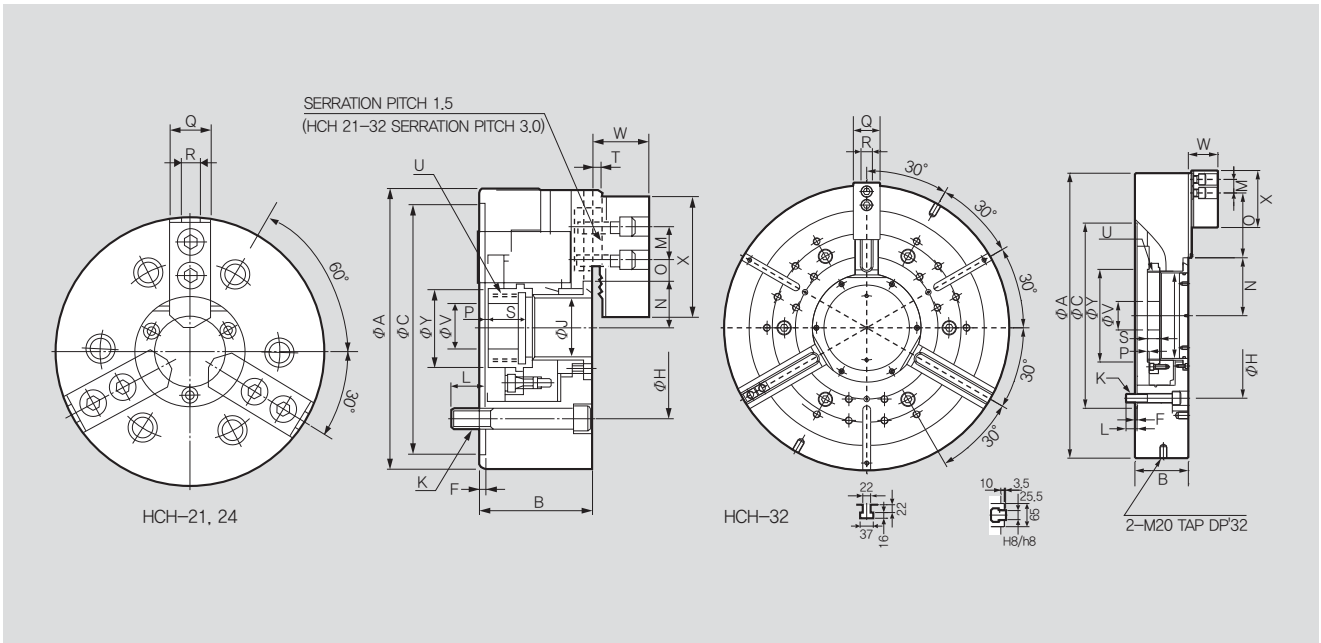
- ※ 표준 조보다 크거나 무거운 조를 사용할 경우, 또는 큰 외경의 소재를 사용할 경우 실린더 압력 및 회전속도를 그에 맞게 조절해야 함.
- ※ When using taller heavier jaw or clamping on a bigger diameter reduce draw pull rotating speed accordingly.

제품 사양 / SPECIFICATIONS

		HCH-21	HCH-24	HCH-32
관통경 [mm]	Thru Hole Dia.	140	165	240
파악경 Max. [mm]	Grip Dia. Max	530	610	800
파악경 Min. [mm]	Grip Dia. Min	87	110	240
조스트로크 직경 [mm]	Jaw Stroke Dia.	10.6	10.6	18
플런저 스트로크 [mm]	Plunger Stroke	23	23	34
허용최대입력 [kN(kgf)]	Max. Permissible Input Force	90(9177)	90(9177)	100(10193)
최대정적 파악력 [kN(kgf)]	Max. Static Gripping Force	234(23861)	234(23861)	240(24464)
허용최고 회전속도 [min ⁻¹]	Max. r.p.m.	1700	1400	1200
무게[kg]	Weight	235	293	530
관성모멘트 [N · m ² (kg · m ²)]	Moment of inertia	351.1(35.8)	651.2(66.4)	598.4(61)
적용실린더	Operating Cylinder	SH-25011	SYHL-2816	SYHL-2816
최대설정 유압력 [MPa(kgf/cm ²)]	Max. Hydraulic Pressure	3.0(30.6)	3.0(30.6)	3.2(33.6)
적용조	Operating Hard Jaw	HB18B2	HB18B2	HB32B2
호환모델	KITAGAWA® Model	B-21	B-24	-

- ※ 허용최고 회전속도는 실측치에 준함.
- ※ 치수 및 사양은 예고없이 변경될 수 있음.
- ※ 삼천리기계는 현재 기타가와에 OEM생산을 하지 않습니다.

- ※ Maximum turning speed is based upon actual measurement.
- ※ Specifications are subject to change without notice.
- ※ Samcully Machinery Co., Ltd. is no longer an OEM manufacturer for Kitagawa® Iron Works Co., Ltd.



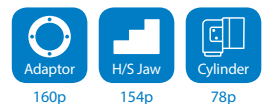
※ 척의 오랜 수명을 유지하기 위해 최소 일 2회 이상 그리스를 주입하여 주십시오.
 ※ It is recommended to grease chucks at least twice a day in order to maximize longevity.

제품 치수 / DIMENSIONS

	HCH-21	HCH-24	HCH-32
ΦA	530	610	800
B	140	149	150
ΦC(H6)	380	380	520
F	6	6	6
H	330.2	330.2	463.6
ΦJ	140	165	240
K	6-M22	6-M22	6-M24
L	31	32	31
M	60	60	38
N max.	98.5	108	162.6
N min.	93.2	102.7	153.6
O max.	87.5	117.5	182
O min.	21.5	21.5	20
P max.	11	20	29
P min.	-12	-3	-5
Q	65	65	75
R	25	25	25.5
S	39	40	34.5
T	5	5	10
U max.	M155x3.0	M175x3.0	M250x3.0
ΦV	80	80	80
W	72	72	83
X	180	180	160
ΦY	170	187	260

※ Draw-nut는 규격품과 미가공품이 있음. 'U'는 Draw nut 최대 나사 가공 치수임.
 ※ Blank and machined draw-nuts are available. 'U' is Max. Draw nut size.

RELATED PRODUCT



HCH-A 3-Jaw Open-Center Chuck with adaptor (304mm - 381mm)

3-Jaw 고속 중공척(Adapter 부착형)



제품 특징

표준 3-Jaw 웨지형 타입의 강력한 파악력 파워척

주요 기술

웨지구조를 통한 파악력 전달
열처리로 높은 정밀도와 오랜수명보증

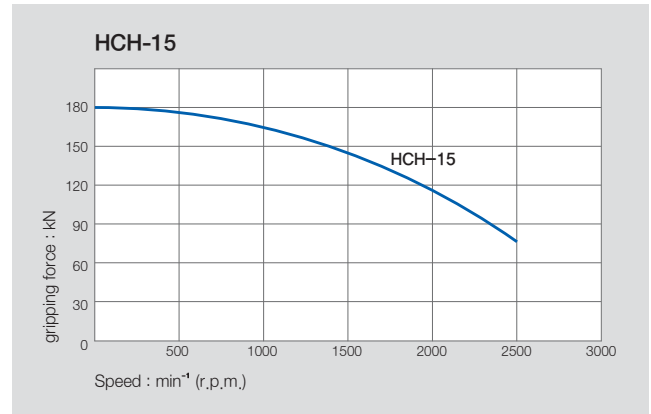
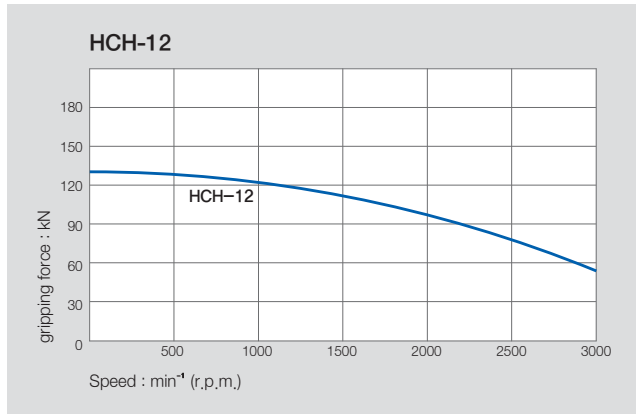
Application / Customer's Benefit

3-jaw wedge-style power chuck with adaptor plate

Technical features

Gripping force transmission by wedge structure
Hardening treatment to assure greatest precision and longer chuck life

파악력과 회전속도의 관계 / ACTUAL GRIPPING FORCE DIAGRAM



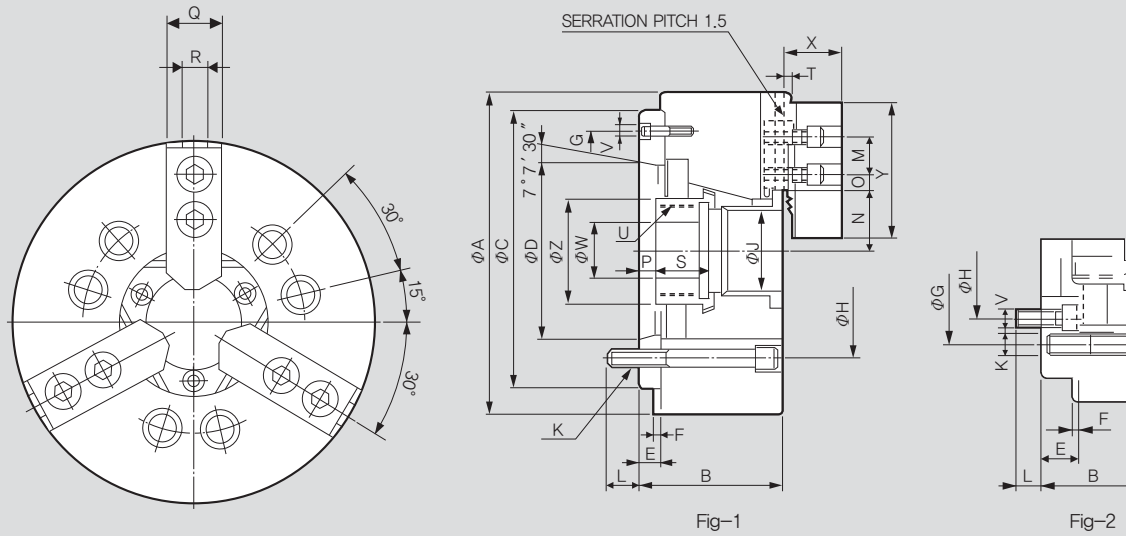
- ※ 표준 조보다 크거나 무거운 조를 사용할 경우, 또는 큰 외경의 소재를 사용할 경우 실린더 압력 및 회전속도를 그에 맞게 조절해야 함.
- ※ When using taller heavier jaw or clamping on a bigger diameter reduce draw pull rotating speed accordingly.

제품 사양 / SPECIFICATIONS

		HCH-12A06	HCH-12A08	HCH-15A08	HCH-15A11
스핀들 노즈	Spindle Nose	A2-6	A2-8	A2-8	A2-11
관통경 [mm]	Thru Hole Dia.	78	78	117.5	117.5
파악경 Max. [mm]	Grip Dia. Max	304	304	381	381
파악경 Min. [mm]	Grip Dia. Min	19	19	30	30
조스트로크 직경 [mm]	Jaw Stroke Dia.	10.6	10.6	10.6	10.6
플런저 스트로크 [mm]	Plunger Stroke	23	23	23	23
허용최대입력 [kN(kgf)]	Max. Permissible Input Force	49(4997)	49(4997)	71(7240)	71(7240)
최대정적 파악력 [kN(kgf)]	Max. Static Gripping Force	129(13150)	129(13150)	180(18355)	180(18355)
허용최고 회전속도 [min ⁻¹]	Max. r.p.m.	3000	3000	2500	2500
무게[kg]	Weight	69	66	134	127
관성모멘트 [N · m ² (kg · m ²)]	Moment of inertia	31.38(3.20)	30.79(3.14)	96.89(9.88)	93.55(9.54)
적용실린더	Operating Cylinder	SYH-2091	SYH-2091	SH-25011	SH-25011
최대설정 유압력 [MPa(kgf/cm ²)]	Max. Hydraulic Pressure	2.3(23.5)	2.3(23.5)	2.3(23.5)	2.3(23.5)
적용조	Operating Hard Jaw	HB12B1	HB12B1	HB15A1	HB15A1
호환모델	KITAGAWA® Model	B-12A6	B-12A8	B-15A8	B-15A11

- ※ 허용최고 회전속도는 실측치에 준함.
- ※ 치수 및 사양은 예고없이 변경될 수 있음.
- ※ 삼천리기계는 현재 기타가와에 OEM생산을 하지 않습니다.

- ※ Maximum turning speed is based upon actual measurement.
- ※ Specifications are subject to change without notice.
- ※ Samchully Machinery Co., Ltd. is no longer an OEM manufacturer for Kitagawa® Iron Works Co., Ltd.



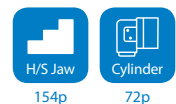
※ 척의 오랜 수명을 유지하기 위해 최소 일 2회 이상 그리스를 주입하여 주십시오.
 ※ It is recommended to grease chucks at least twice a day in order to maximize longevity.

제품 치수 / DIMENSIONS

	HCH-12A06	HCH-12A08	HCH-15A08	HCH-15A11
ΦA	304	304	381	381
B	129	122	160	149
ΦC(H6)	220	220	300	300
ΦD	106.375	139.719	139.719	196.869
E	25	18	33	22
F	6	6	6	6
ΦG	171.4	190	235	260
ΦH	133.4	171.4	171.4	235
ΦJ	78	78	117.5	117.5
K	6-M16x110	6-M16x130	6-M20x130	6-M20x150
L	18.5	25	24	28
M	30	30	43	43
N max.	58	58	82	82
N min.	52.7	52.7	76.7	76.7
O max.	48.75	48.75	43.75	43.75
O min.	12.75	12.75	18.25	18.25
P max.	33	26	44	33
P min.	10	3	21	10
Q	49	49	62	62
R	18	18	22	22
S	38	38	39	39
T	5	5	5	5
U max.	M88x2.0	M88x2.0	M130x2.0	M130x2.0
V	6-M12	3-M8	6-M16	3-M10
ΦW	50	50	60	60
X	53.5	53.5	70	70
Y	129	129	165	165
ΦZ	96	96	139	139

※ Draw-nut는 규격품과 미가공품이 있음. "U"는 Draw nut 최대 나사 가공 치수임.
 ※ HS-10A06, HS-12A06 는 Fig-2 에 따름.
 ※ Blank and machined draw-nuts are available. "U" is Max. Draw nut size.
 ※ Refer to Fig-2 for HCH-12A06, HCH-12A08.

RELATED PRODUCT



HCH-A 3-Jaw Open-Center Chuck with adaptor (450mm - 610mm)

3-Jaw 고속 중공척(Adapter 부착형)



제품 특징

표준 3-Jaw 웨지형 타입의 강력한 파악력 파워척

주요 기술

웨지구조를 통한 파악력 전달
열처리로 높은 정밀도와 오랜수명보증

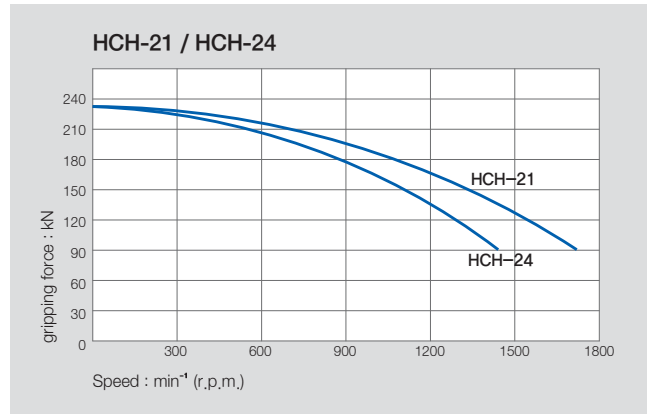
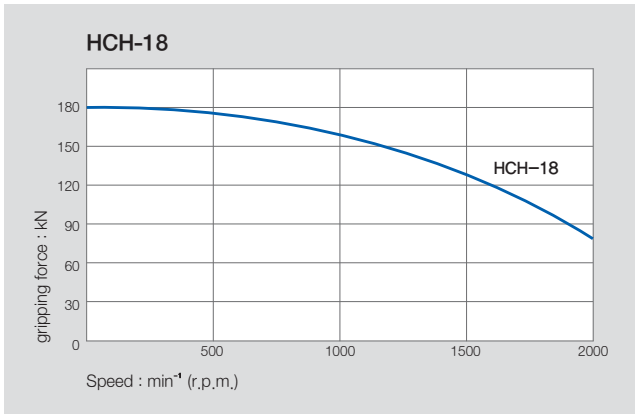
Application / Customer's Benefit

3-jaw wedge-style power chuck with adaptor plate

Technical features

Gripping force transmission by wedge structure
Hardening treatment to assure greatest precision and longer chuck life

파악력과 회전속도의 관계 / ACTUAL GRIPPING FORCE DIAGRAM



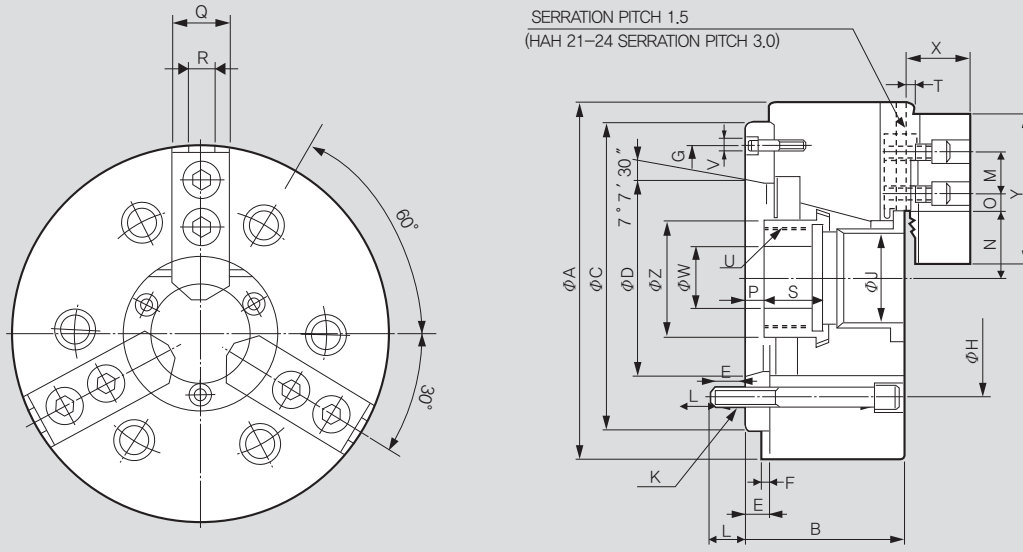
※ 표준 조보다 크거나 무거운 조를 사용할 경우, 또는 큰 외경의 소재를 사용할 경우 실린더 압력 및 회전속도를 그에 맞게 조절해야 함.
※ When using taller heavier jaw or clamping on a bigger diameter reduce draw pull rotating speed accordingly.

제품 사양 / SPECIFICATIONS

		HCH-18A11	HCH-21A15	HCH-24A15
스핀들 노즈	Spindle Nose	A2-11	A2-15	A2-15
관통경 [mm]	Thru Hole Dia.	117.5	140	165
파악경 Max. [mm]	Grip Dia. Max	450	530	610
파악경 Min. [mm]	Grip Dia. Min	30	87	110
조스트로크 직경 [mm]	Jaw Stroke Dia.	10.6	10.6	10.6
플런저 스트로크 [mm]	Plunger Stroke	23	23	23
허용최대입력 [kN(kgf)]	Max. Permissible Input Force	71(7240)	90(91770)	90(9177)
최대정적 파악력 [kN(kgf)]	Max. Static Gripping Force	180(18355)	234(23861)	234(23861)
허용최고 회전속도 [min ⁻¹]	Max. r.p.m.	2000	1700	1400
무게[kg]	Weight	178	246	304
관성모멘트 [N · m ² (kg · m ²)]	Moment of inertia	187.30(19.1)	362.83(37.0)	660.94(67.4)
적용실린더	Operating Cylinder	SH-25011	SH-25011	SYHL-2816
최대설정 유압력 [MPa(kgf/cm ²)]	Max. Hydraulic Pressure	2.3(23.5)	3.0(30.6)	3.0(30.6)
적용조	Operating Hard Jaw	HB15A1	HB18B2	HB18B2
호환모델	KITAGAWA® Model	B-18A11	B-21A15	B-24A15

※ 허용최고 회전속도는 실측치에 준함.
※ 치수 및 사양은 예고없이 변경될 수 있음.
※ 삼천리기계는 현재 기타가외에 OEM생산을 하지 않습니다.

※ Maximum turning speed is based upon actual measurement.
※ Specifications are subject to change without notice.
※ Samcully Machinery Co., Ltd. is no longer an OEM manufacturer for Kitagawa® Iron Works Co., Ltd.



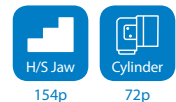
※ 척의 오랜 수명을 유지하기 위해 최소 일 2회 이상 그리스를 주입하여 주십시오.
 ※ It is recommended to grease chucks at least twice a day in order to maximize longevity.

제품 치수 / DIMENSIONS

	HCH-18A11	HCH-21A15	HCH-24A15
$\varnothing A$	450	530	610
B	149	161	170
$\varnothing C(H6)$	380	380	380
$\varnothing D$	196.869	285.775	285.775
E	22	27	27
F	6	6	6
$\varnothing G$	320	330.2	330.2
$\varnothing H$	235	330.2	330.2
$\varnothing J$	117.5	140	165
K	6-M20x150	6-M22x170	6-M22x180
L	28	34	35
M	43	60	60
N max.	82	98.5	108
N min.	76.7	93.2	102.7
O max.	78.28	87.5	117.5
O min.	18.25	21.5	21.5
P max.	33	38	47
P min.	10	15	24
Q	62	65	65
R	22	25	25
S	39	39	40
T	5	5	5
U max.	M130x2.0	M155x3.0	M175x3.0
V	3-M10	3-M12	3-M12
$\varnothing W$	60	80	80
X	70	72	72
Y	165	180	180
$\varnothing Z$	139	170	187

※ Draw-nut는 규격품과 미가공품이 있음. "U"는 Draw nut 최대 나사 가공 치수임.
 ※ HCH-21A15 와 HCH-24A15는 M22 또는 M24 장착 볼트와 함께 사용 가능.
 ※ Blank and machined draw-nuts are available. "U" is Max. Draw nut size.
 ※ HCH-21A15 and HCH24A15 are available with M22 or M24 mounting bolts.

RELATED PRODUCT



HCHT / HCHF 2-Jaw,4-Jaw Open-Center Chuck

2-Jaw / 4-Jaw 고속 중공척



제품 특징

2-Jaw, 4-Jaw 중공파워척

주요 기술

웨지구조를 통한 파악력 전달
열처리로 높은 정밀도와 오랜수명보증

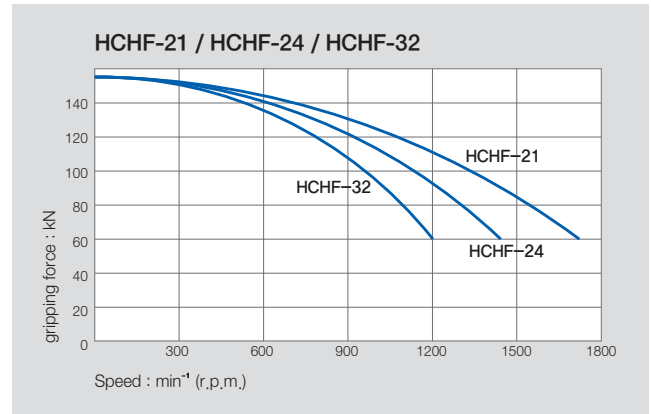
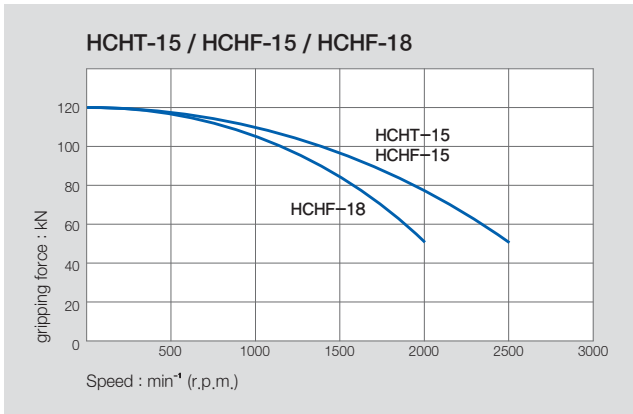
Application / Customer's Benefit

2-jaw, 4-jaw wedge-style open-center power chuck

Technical features

Gripping force transmission by wedge structure
Hardening treatment to assure greatest precision and longer chuck life

파악력과 회전속도의 관계 / ACTUAL GRIPPING FORCE DIAGRAM



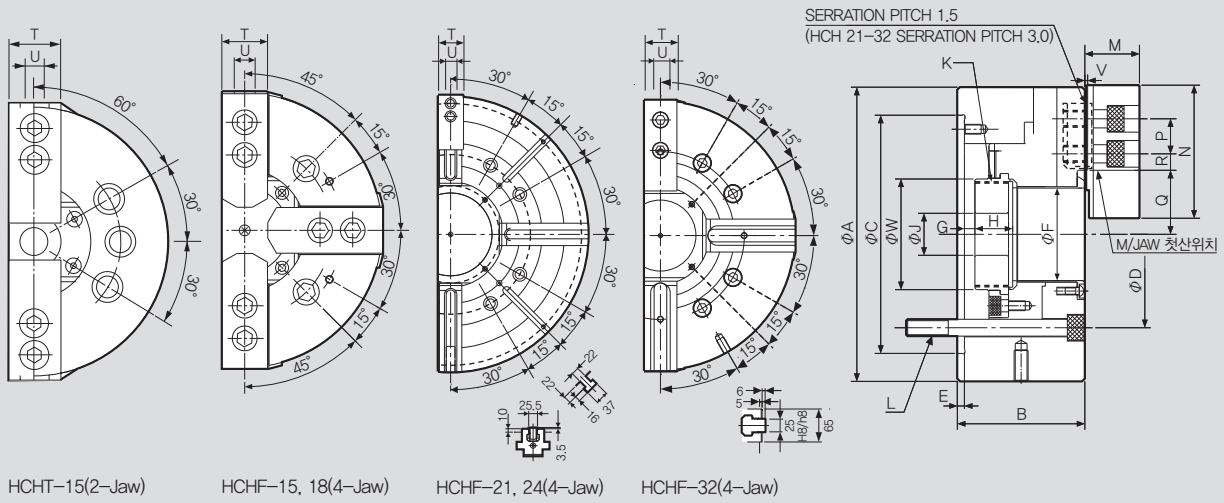
- ※ 표준 조보다 크거나 무거운 조를 사용할 경우, 또는 큰 외경의 소재를 사용할 경우 실린더 압력 및 회전속도를 그에 맞게 조절해야 함.
- ※ When using taller heavier jaw or clamping on a bigger diameter reduce draw pull rotating speed accordingly.

제품 사양 / SPECIFICATIONS

		HCHT-15	HCHF-15	HCHF-18	HCHF-21	HCHF-24	HCHF-32
관통경 [mm]	Thru Hole Dia.	117.5	117.5	117.5	140	166.5	240
파악경 Max. [mm]	Grip Dia. Max	381	381	450	530	610	800
파악경 Min. [mm]	Grip Dia. Min	30	30	30	87	110	160
조스트로크 직경 [mm]	Jaw Stroke Dia.	10.6	10.6	10.6	10.6	1.06	18
플런저 스트로크 [mm]	Plunger Stroke	23	23	23	23	23	34
허용최대입력 [kN(kgf)]	Max. Permissible Input Force	47(4793)	47(4793)	47(4793)	60(6117)	60(6117)	60(6795)
최대정적 파악력 [kN(kgf)]	Max. Static Gripping Force	120(12236)	120(12236)	120(12236)	156(15907)	156(15907)	156(15821)
허용최고 회전속도 [min ⁻¹]	Max. r.p.m.	2500	2500	2000	1700	1400	1200
무게[kg]	Weight	115	115	159	235	293	530
관성모멘트 [N · m ² (kg · m ²)]	Moment of inertia	87.28(8.90)	87.3(8.90)	165.8(16.9)	351.2(35.8)	651.4(66.4)	601(61)
적용실린더	Operating Cylinder	SH-25011	SH-25011	SH-25011	SH-25011	SH-25011	SYHL-2816
최대설정 유압력 [MPa(kgf/cm ²)]	Max. Hydraulic Pressure	1.5(15.3)	1.5(15.3)	1.5(15.3)	1.97(20.1)	1.97(20.1)	2.2(22.4)
적용조	Operating Hard Jaw	HB15A1	HB15A1	HB15A1	HB18B2	HB18B2	HB32B2
호환모델	KITAGAWA® Model	BT-15	-	-	-	-	-

- ※ 허용최고 회전속도는 실측치에 준함.
- ※ 치수 및 사양은 예고없이 변경될 수 있음.
- ※ 삼천리기계는 현재 기타가와에 OEM생산을 하지 않습니다.

- ※ Maximum turning speed is based upon actual measurement.
- ※ Specifications are subject to change without notice.
- ※ Samcully Machinery Co., Ltd. is no longer an OEM manufacturer for Kitagawa® Iron Works Co., Ltd.



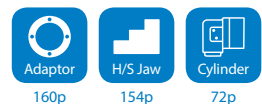
※ 척의 오랜 수명을 유지하기 위해 최소 일 2회 이상 그리스를 주입하여 주십시오.
 ※ It is recommended to grease chucks at least twice a day in order to maximize longevity.

제품 치수 / DIMENSIONS

	HCHT-15	HCHF-15	HCHF-18	HCHF-21	HCHF-24	HCHF-32
ΦA	381	381	450	530	610	800
B	133	133	133	140	149	150
$\Phi C(H6)$	300	300	380	380	380	520
ΦD	235	235	235	330.2	330.2	463.6
E	6	6	6	6	6	6
ΦF	117.5	118	118	140	165	240
G max.	11	11	11	11	20	34
G min.	-12	-12	-12	-12	-3	0
H	39	39	39	39	40	34.5
ΦJ	60	60	60	80	80	80
K max.	M130x2.0	M130x2.0	M130x2.0	M155x3.0	M175x3.0	M250x3.0
L	6-M20x150	4-M20x150	4-M20x130	8-M22x140	8-M22x150	8-M24x130
M	70	70	70	72	72	83
N	165	165	165	180	180	160
P	43	43	43	60	60	38
Q max.	82	82	82	98.5	102.7	162.6
Q min.	76.7	76.7	76.7	93.2	108	153.6
R max.	43.75	43.75	78.25	87.5	117.5	182
R min.	18.25	18.25	18.25	21.5	21.5	20
T	62	62	62	65	65	75
U	22	22	22	25	25	25.5
V	5	5	5	5	5	3.5
ΦW	139	139	136	170	187	260

※ Draw-nut는 규격품과 미가공품이 있음. 'K'는 Draw nut 최대 나사 가공 치수임.
 ※ Blank and machined draw-nuts are available. 'K' is Max. Draw nut size.

RELATED PRODUCT



HC Standard 3-Jaw Closed-Center Chuck (110mm - 304mm)

표준형 3-Jaw 중실척



제품 특징

3-Jaw 웨지형 타입 중실파워척

주요 기술

웨지구조를 통한 파악력 전달
열처리로 높은 정밀도와 오랜수명보증

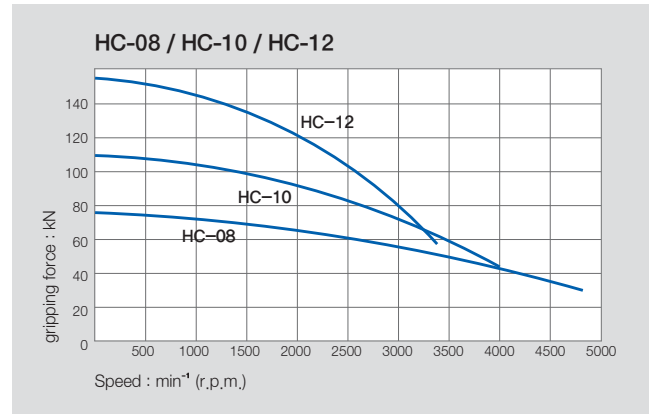
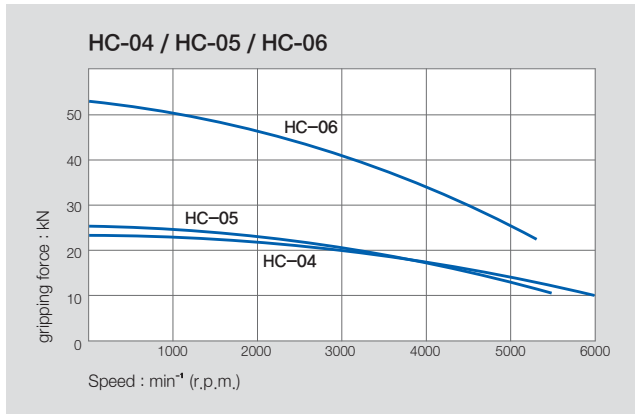
Application / Customer's Benefit

Standard 3-jaw wedge-style closed-center power chuck

Technical features

Gripping force transmission by wedge structure
Hardening treatment to assure greatest precision and longer chuck life

파악력과 회전속도의 관계 / ACTUAL GRIPPING FORCE DIAGRAM



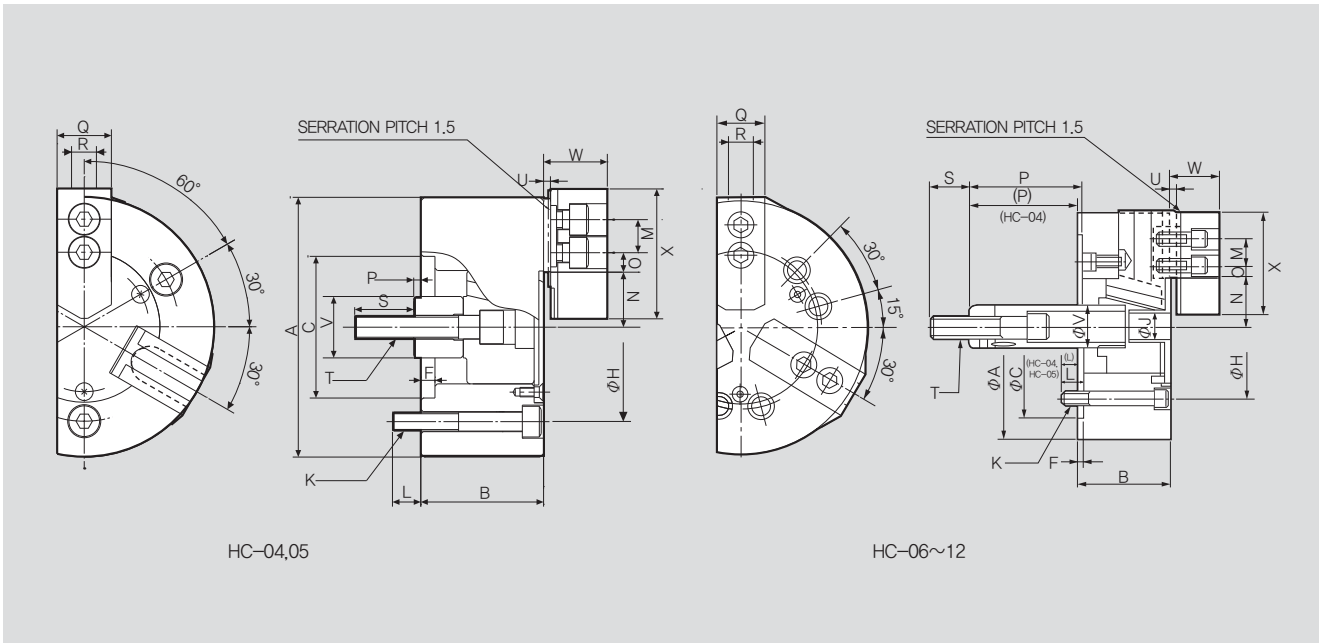
- ※ 표준 조보다 크거나 무거운 조를 사용할 경우, 또는 큰 외경의 소재를 사용할 경우 실린더 압력 및 회전속도를 그에 맞게 조절해야 함.
- ※ When using taller heavier jaw or clamping on a bigger diameter reduce draw pull rotating speed accordingly.

제품 사양 / SPECIFICATIONS

		HC-04	HC-05	HC-06	HC-08	HC-10	HC-12
조스트로크 직경 [mm]	Jaw Stroke Dia.	6.4	6.4	8.5	8.8	8.8	10.5
플런저 스트로크 [mm]	Plunger Stroke	14	14	18.5	19	25	30
파악경 Max. [mm]	Grip Dia. Max	110	135	165	210	254	304
파악경 Min. [mm]	Grip Dia. Min	8	16	19	23	24	26
허용최대입력력 [kN(kgf)]	Max. Permissible Input Force	8.2(836)	8.2(836)	18(1835)	25(2549)	29(2957)	41(4181)
최대정적 파악력 [kN(kgf)]	Max. Static Gripping Force	22.8(2325)	25.2(2570)	52.5(5353)	75(7648)	108(11013)	156(15907)
허용최고 회전속도 [min⁻¹]	Max. r.p.m.	6000	5500	5270	4760	4010	3380
무게[kg]	Weight	4.1	6.2	13	25	37	57.3
관성모멘트 [N · m²(kg · m²)]	Moment of inertia	0.29(0.03)	0.59(0.06)	1.777(0.18)	5.39(0.55)	11.77(1.20)	28.44(2.90)
최대설정 유압력 [MPa(kgf/cm²)]	Max. Hydraulic Pressure	2.4(24.5)	2.4(24.5)	2.6(26.5)	2.5(25.5)	2.8(28.6)	2.7(27.5)
적용실린더 유압	Operating Cylinder Hydraulic	Y-0715R(RE)	Y-0715R(RE)	Y-1020R(RE)	Y-1225R(RE)	Y-1225R(RE)	Y-1530R(RE)
적용실린더 공압	Operating Cylinder Pneumatic	AY-1315R	AY-1315R	AY-1720R	AY-2225R	AY-2225R	AY-2730R
적용조	Operating Hard Jaw	HB04N1	HB04N1	HB06A1	HB08A1	HB10A1	HB12B1
호환모델	KITAGAWA® Model	N-04	N-05	N-06	N-08	N-10	N-12

- ※ 허용최고 회전속도는 실측치에 준함.
- ※ 치수 및 사양은 예고없이 변경될 수 있음.
- ※ 삼천리기계는 현재 기타가와에 OEM생산을 하지 않습니다.

- ※ Maximum turning speed is based upon actual measurement.
- ※ Specifications are subject to change without notice.
- ※ Samcully Machinery Co., Ltd. is no longer an OEM manufacturer for Kitagawa® Iron Works Co., Ltd.



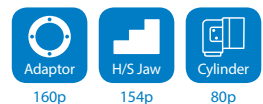
※ 척의 오랜 수명을 유지하기 위해 최소 일 2회 이상 그리스를 주입하여 주십시오.
 ※ It is recommended to grease chucks at least twice a day in order to maximize longevity.

제품 치수 / DIMENSIONS

	HC-04	HC-05	HC-06	HC-08	HC-10	HC-12
ΦA	110	135	165	210	254	304
B	52	55	74	85	89	106
ΦC(H6)	60	80	140	170	220	220
F	6	7	5	5	5	6
ΦH	80	100	104.8	133.4	171.4	171.4
ΦJ	-	-	21	25	34	34
K	3-M8x55	3-M8x60	6-M10x90	6-M12x100	6-M16x105	6-M16x120
L	12	14	14	20	38	38
M	14	19	20	25	30	30
N max.	23.3	30.4	37.8	46.3	51.1	61
N min.	20.1	27.2	33.5	41.9	46.7	55.75
O max.	11.25	11.25	18	22.25	30.75	48.75
O min.	8.25	6.75	7.5	9	11.25	12.75
P max.	17	6	100	111	125	163
P min.	3	-8	81.5	92	100	133
Q	23	23	31	35	40	50
R	10	10	12	14	16	18
S	25	35	36	36	36	36
T	M10x1.5	M12x1.75	M16x2.0	M20x2.5	M20x2.5	M20x2.5
U	3	3	4	5	5	5
ΦV	26	28	34	38	45	50
W	27	29	35	42	46	54
X	55	62	72	95	110	129

※ The numbers in parentheses in columns P and T are also available upon request.

RELATED PRODUCT



HC Standard 3-Jaw Closed-Center Chuck (381mm - 1000mm)

표준형 3-Jaw 중실척



제품 특징

3-Jaw 웨지형 타입 중실파워척

주요 기술

웨지구조를 통한 파악력 전달
열처리로 높은 정밀도와 오랜수명보증

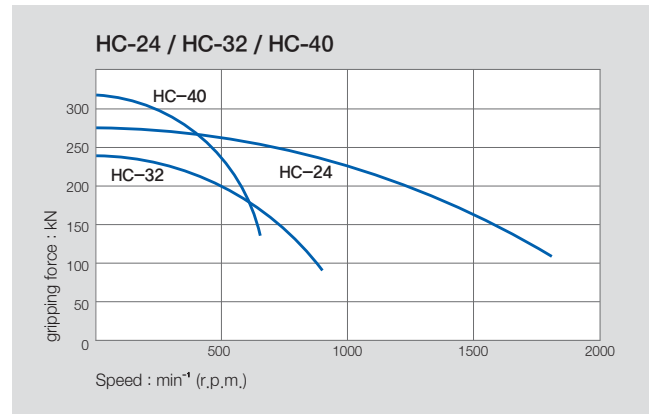
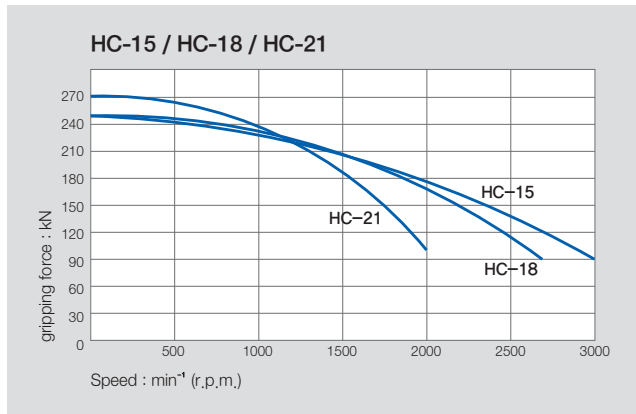
Application / Customer's Benefit

Standard 3-jaw wedge-style closed-center power chuck

Technical features

Gripping force transmission by wedge structure
Hardening treatment to assure greatest precision and longer chuck life

파악력과 회전속도의 관계 / ACTUAL GRIPPING FORCE DIAGRAM

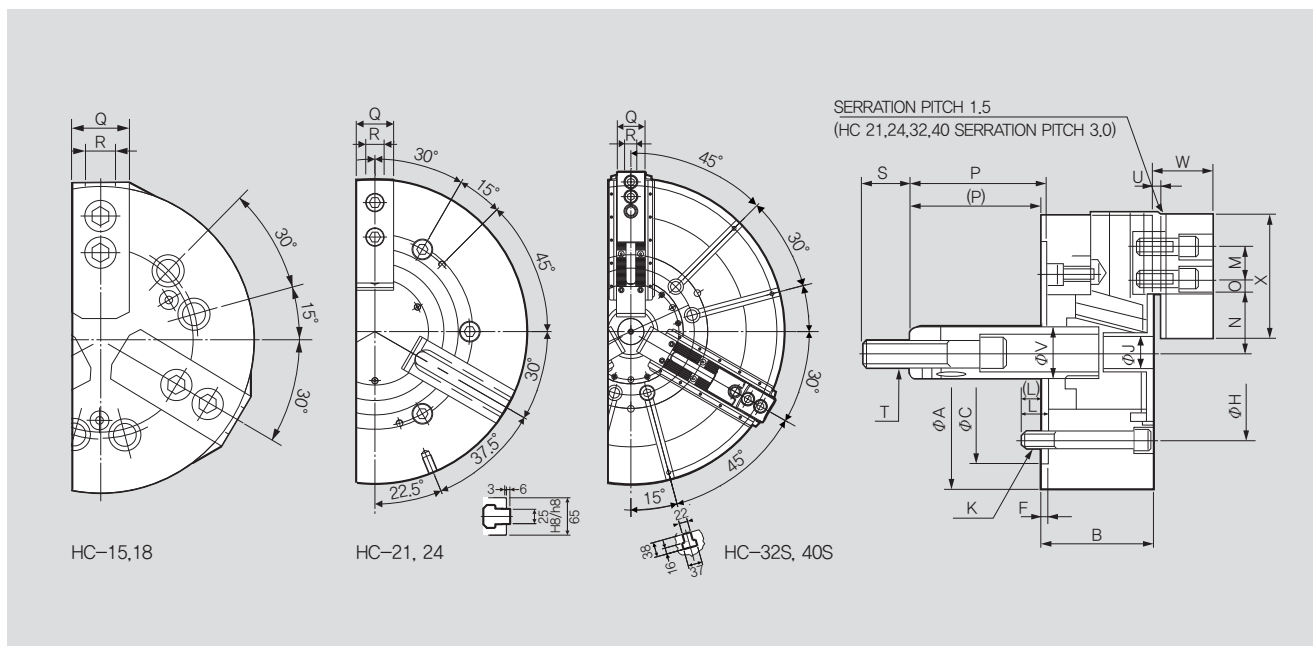


- ※ 표준 조보다 크거나 무거운 조를 사용할 경우, 또는 큰 외경의 소재를 사용할 경우 실린더 압력 및 회전속도를 그에 맞게 조절해야 함.
- ※ When using taller heavier jaw or clamping on a bigger diameter reduce draw pull rotating speed accordingly.

제품 사양 / SPECIFICATIONS

		HC-15	HC-18	HC-21	HC-24	HC-32S	HC-40S
조스트로크 직경 [mm]	Jaw Stroke Dia.	16	16	16	16	30	30
플런저 스트로크 [mm]	Plunger Stroke	35	35	35	35	38	23
파악경 Max. [mm]	Grip Dia. Max	381	450	530	610	800	1000
파악경 Min. [mm]	Grip Dia. Min	71	133	62	152	200	330
허용최대입력 [kN(kgf)]	Max. Permissible Input Force	82(8362)	82(8362)	82(8362)	82(8362)	100(12236)	180(18256)
최대정적 파악력 [kN(kgf)]	Max. Static Gripping Force	249(25391)	249(25391)	273(27838)	273(27838)	240(21805)	320(32454)
허용최고 회전속도 [min ⁻¹]	Max. r.p.m.	3040	2710	1940	1760	800	630
무게[kg]	Weight	96	124	180	223	350	600
관성모멘트 [N · m ² (kg · m ²)]	Moment of inertia	70.61(7.2)	92.2(9.4)	188.3(19.2)	271.6(27.7)	609.1(61)	1721.8(145.6)
최대설정 유압력 [MPa(kgf/cm ²)]	Max. Hydraulic Pressure	3.2(32.6)	3.2(32.6)	3.2(32.6)	3.2(32.6)	3.99(40.8)	3.99(40.8)
적용실린더 유압	Operating Cylinder Hydraulic	Y-2035R(RE)	Y-2035R(RE)	Y-2035R(RE)	Y-2035R(RE)	Y-2050R(RE)	Y-2560RE
적용조	Operating Hard Jaw	HB15N1	HB15N1	HB18B2	HB18B2	HB32SB2	HB40SB2
호환모델	KITAGAWA® Model	N-15	N-18	N-21	N-24	-	-

- ※ 허용최고 회전속도는 실측치에 준함.
- ※ 치수 및 사양은 예고없이 변경될 수 있음.
- ※ 삼천리기계는 현재 기타가와에 OEM생산을 하지 않습니다.
- ※ Maximum turning speed is based upon actual measurement.
- ※ Specifications are subject to change without notice.
- ※ Samcully Machinery Co., Ltd. is no longer an OEM manufacturer for Kitagawa® Iron Works Co., Ltd.

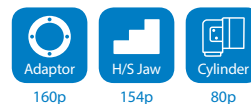


※ 척의 오랜 수명을 유지하기 위해 최소 일 2회 이상 그리스를 주입하여 주십시오.
 ※ It is recommended to grease chucks at least twice a day in order to maximize longevity.

제품 치수 / DIMENSIONS

	HC-15	HC-18	HC-21	HC-24	HC-32S	HC-40S
ΦA	381	450	530	610	800	1000
B	114	114	125	125	150	180
ΦC(H6)	300	300	380	380	380	520
F	6	6	6	6	6	8
ΦH	235	235	330.2	330.2	330.2	463.6
ΦJ	27	27	27	27	65	50
K	6-M20X150	6-M20X115	6-M22X120	6-M22X120	6-M24X120	6-M24X120
L	65	30	31	31	39	32
M	43	43	60	60	76.2	76.2
N max.	77.5	108	86	125	117.3	212.8
N min.	69.5	100	78	117	102.3	187.8
O max.	48.75	48.75	93.5	93.5	234.1	169.8
O min.	23.25	23.25	27.5	27.5	36	17.4
P max.	104	92	97	97	38	30
P min.	69	57	62	62	0	-27
Q	62	62	65	65	75	110
R	25.5	25.5	25	25	12.7	30
S	55	55	55	55	70	65
T	M30x3.5	M30x3.5	M30x3.5	M30x3.5	M30x3.5	M36x4.0
U	2	2	3	3	8	-4
ΦV	60	60	60	60	70	70
W	61	61	70	71	81	106
X	135	135	180	180	165	270

RELATED PRODUCT



HC (groove type)

3-Jaw Hydraulic / 4-Jaw Independent Chuck (800mm - 1600mm)

표준형 3-Jaw, 4-Jaw 중실척



제품 특징

3-Jaw 유압형 (HC-32G, HC-40G)
4-Jaw 수동형 (HC-50G, HC-55G, HC-63G)

주요 기술

웨지구조를 통한 파악력 전달
열처리로 높은 정밀도와 오랜수명보증

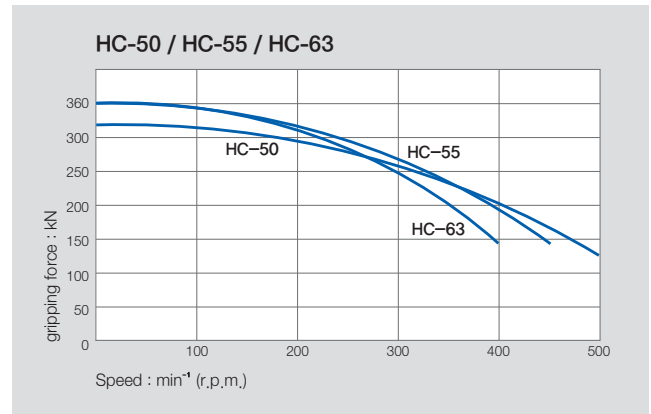
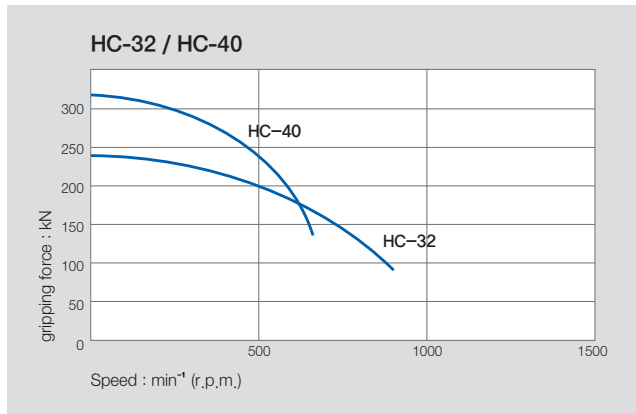
Application / Customer's Benefit

3-Jaw Power Chuck (HC-32G, HC-40G)
4-jaw independent closed-center power chuck (HC-50G, HC-55G, HC-63G)

Technical features

Gripping force transmission by wedge structure
Hardening treatment to assure greatest precision and longer chuck life

파악력과 회전속도의 관계 / ACTUAL GRIPPING FORCE DIAGRAM



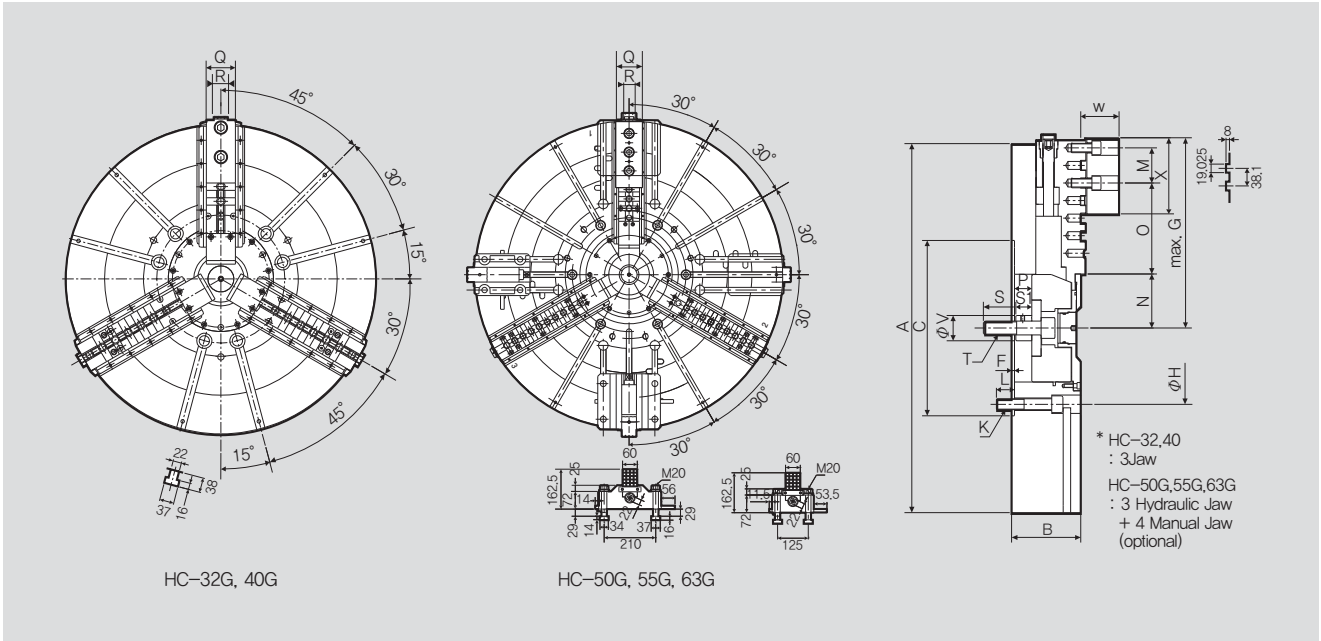
※ 표준 조보다 크거나 무거운 조를 사용할 경우, 또는 큰 외경의 소재를 사용할 경우 실린더 압력 및 회전속도를 그에 맞게 조절해야 함.
※ When using taller heavier jaw or clamping on a bigger diameter reduce draw pull rotating speed accordingly.

제품 사양 / SPECIFICATIONS

		HC-32G	HC-40G	HC-50G	HC-55G	HC-63G
조스트로크 직경 [mm]	Jaw Stroke Dia.	30	46	46	48	48
수동셋팅	Manual Setting	30	30	30	40	40
플런저 스트로크 [mm]	Plunger Stroke	38	57	57	60	60
파악경 Max. [mm]	Grip Dia. Max	800	1000	1250	1400	1600
파악경 Min. [mm]	Grip Dia. Min	200	330	330	460	460
허용최대입력 [kN(kgf)]	Max. Permissible Input Force	100 (12170)	180 (18256)	180 (18256)	200 (20394)	200 (20394)
최대정적 파악력 [kN(kgf)]	Max. Static Gripping Force	240 (21805)	320 (32454)	320 (32454)	360 (36710)	360 (36710)
허용최고 회전속도 [min⁻¹]	Max. r.p.m.	800	630	500	450	400
무게[kg]	Weight	350	600	800	1350	1850
관성모멘트 [N · m²(kg · m²)]	Moment of inertia	601.9 (61)	1721.8 (174.5)	2169 (220)	2760 (280)	4930 (500)
적용실린더	Operating Cylinder	Y-2050RE	Y-2560RE	Y-2560RE	Y-2560RE	Y-2560RE
최대설정 유압력 [MPa(kgf/cm²)]	Max. Hydraulic Pressure	3.99(40.8)	3.99(40.8)	3.99(40.8)	4.5(46)	4.5(46)
적용조	Operating Hard Jaw	HB32GB	HB40GB	HB40GB	HB40GB	HB40GB

※ 허용최고 회전속도는 실측치에 준함.
※ 치수 및 사양은 예고없이 변경될 수 있음.

※ Maximum turning speed is based upon actual measurement.
※ Specifications are subject to change without notice.



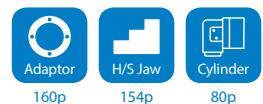
※ 척의 오랜 수명을 유지하기 위해 최소 일 2회 이상 그리스를 주입하여 주십시오.
 ※ It is recommended to grease chucks at least twice a day in order to maximize longevity.

제품 치수 / DIMENSIONS

	HC-32G	HC-40G	HC-50G	HC-55G	HC-63G
ΦA	800	1000	1250	1400	1600
B	150	182	180	220	220
ΦC(H6)	380	520	520	720	720
F	6	8	8	8	8
G	442.5	509.6	623.9	710.6	786.8
ΦH	330.2	463.6	463.6	647.6	647.6
K	M24X120L	M24X140L	M24X140L	M24X160L	M24X160L
L	39	32	32	36	36
M	76.2	76.2	76.2	76.2	76.2
N max.	117.6	217.3	217.3	250	250
N min.	102.7	194.3	194.3	226	226
O max.	196.9	91.1	205.4	250.4	335.6
O min.	44.5	14.9	14.9	30.8	30.8
P max.	38	60	60	82	13
P min.	0	3	3	22	22
Q	75	110	110	110	110
S	70	65	65	65	65
S1	35	35	35	35	35
T	M30x3.5	M36x4.0	M36x4.0	M36x4.0	M36x4.0
ΦV	55	70	70	70	70
W	83	106	106	104	104
X	165	270	270	270	270
a1	12.7	30	30	30	30
a2	8	-4	-4	-6	-6
a3	3	4	4	4	4
a4	75	85	85	110	110

※ HC-32, HC-40 은 19.025mm 키의 그루브타입임.
 ※ HC-32, HC-40 19.025mm key Groove type.

RELATED PRODUCT



HC-A 3-Jaw Closed-Center Chuck with Adaptor (165mm - 304mm)

3-Jaw 중실척 [Adaptor 부착형]



제품 특징

3-Jaw 웨지형 타입 중실파워척 어댑터 부착

주요 기술

웨지구조를 통한 파악력 전달
열처리로 높은 정밀도와 오랜수명보증

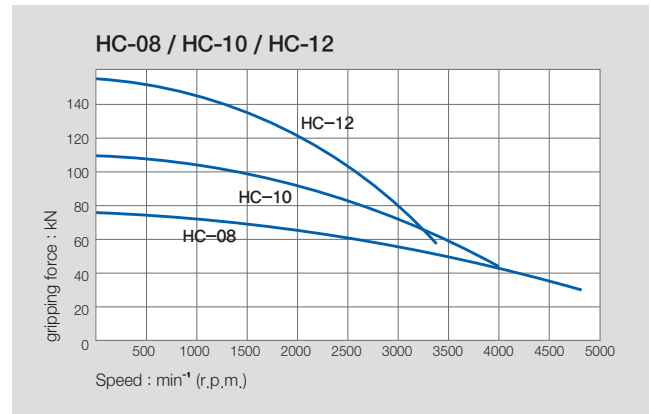
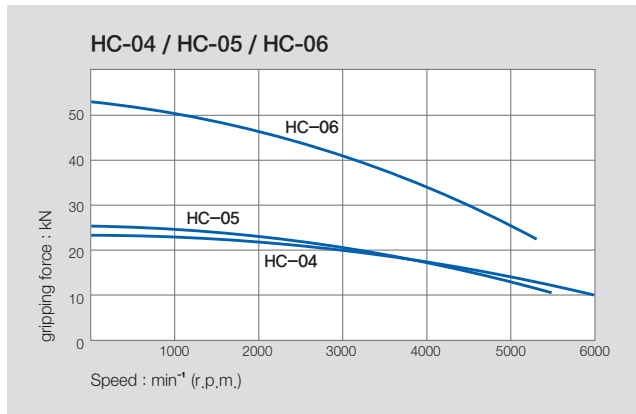
Application / Customer's Benefit

3-jaw wedge-type closed-center power chuck with adaptor

Technical features

Gripping force transmission by wedge structure
Hardening treatment to assure greatest precision and longer chuck life

파악력과 회전속도의 관계 / ACTUAL GRIPPING FORCE DIAGRAM



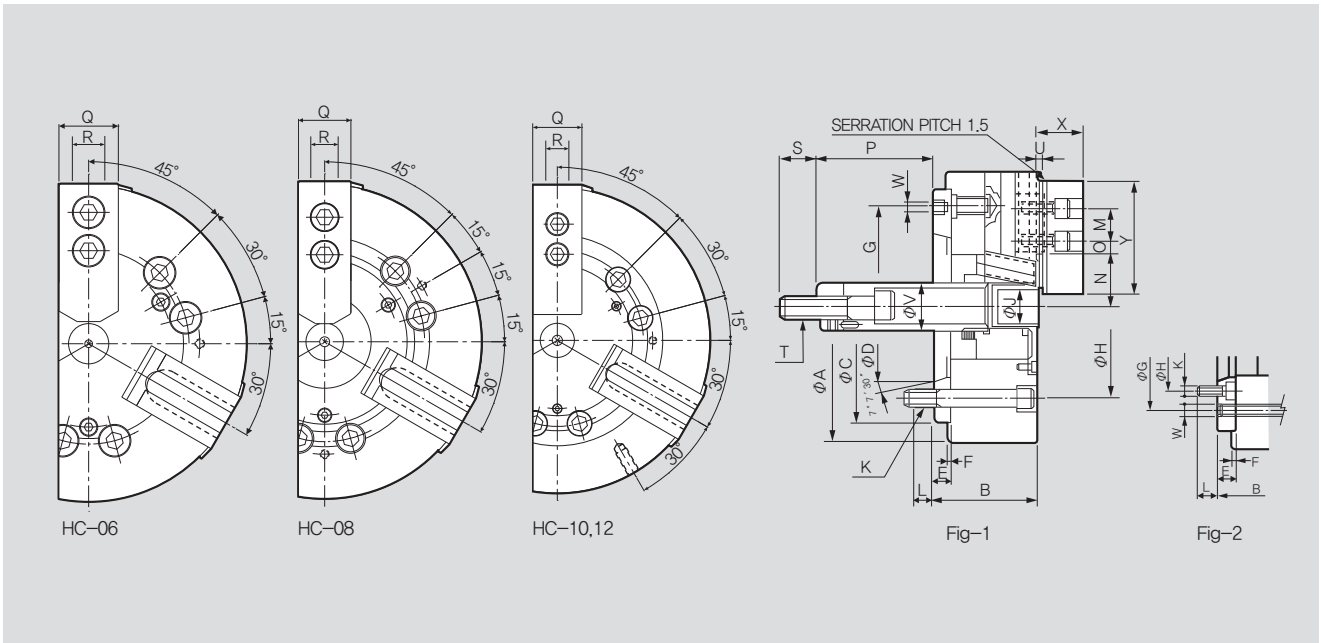
- * 표준 조보다 크거나 무거운 조를 사용할 경우, 또는 큰 외경의 소재를 사용할 경우 실린더 압력 및 회전속도를 그에 맞게 조절해야 함.
- * When using taller heavier jaw or clamping on a bigger diameter reduce draw pull rotating speed accordingly.

제품 사양 / SPECIFICATIONS

	HC-06A05	HC-08A06	HC-10A06	HC-10A08	HC-12A06	HC-12A08	
Spindle Nose No.	A2-5	A2-6	A2-6	A2-8	A2-6	A2-8	
조스트로크 직경 [mm]	Jaw Stroke Dia.	8.5	8.8	8.8	8.8	10.5	10.5
플런저 스트로크 [mm]	Plunger Stroke	18.5	19	25	25	30	30
파악경 Max. [mm]	Grip Dia. Max	165	210	254	254	304	304
파악경 Min. [mm]	Grip Dia. Min	19	23	24	224	26	26
허용최대입력 [kN(kgf)]	Max. Permissible Input Force	18(1835)	25(2549)	29(2957)	29(2957)	41(4181)	41(4181)
최대정적 파악력 [kN(kgf)]	Max. Static Gripping Force	52.5(5353)	75(7648)	108(11013)	108(11013)	156(15907)	156(15907)
허용최고 회전속도 [min ⁻¹]	Max. r.p.m.	5270	4760	4010	4010	3380	3380
무게[kg]	Weight	14	27	40	40	67	66
관성모멘트 [N · m ² (kg · m ²)]	Moment of inertia	1.96(0.20)	5.79(0.59)	13.14(1.34)	12.84(1.31)	29.82(3.04)	29.52(3.01)
최대설정 유압력 [MPa(kgf/cm ²)]	Max. Hydraulic Pressure	2.6(26.5)	2.5(25.5)	2.8(28.6)	2.8(28.6)	2.7(27.5)	2.7(27.5)
적용실린더 유압	Operating Cylinder Hydraulic	Y-1020R(RE)	Y-1225R(RE)	Y-1225R(RE)	Y-1225R(RE)	Y-1530R(RE)	Y-1530R(RE)
적용실린더 공압	Operating Cylinder Pneumatic	AY-1720R	AY-2225R	AY-2225R	AY-2225R	AY-2730R	AY-2730R
적용조	Operating Hard Jaw	HB06A1	HB08A1	HB10A1	HB10A1	HB12A1	HB12A1
호환모델	KITAGAWA® Model	N-06A05	N-08A06	N-10A06	N-10A08	N-12A06	N-12A08

- * HC-10A06, HC-12A06 은 Fig-2에 따름.
- * 치수 및 사양은 예고없이 변경될 수 있음.
- * 허용최고 회전속도는 실측치에 준함.
- * 삼천리기계는 현재 기타가와에 OEM 생산을 하지 않습니다.

- * Refer to Fig-2 for HC-10A06 and HC-12A06.
- * Maximum turning speed is based upon actual measurement.
- * Specifications are subject to change without notice.
- * Samchully Machinery Co., Ltd. is no longer an OEM manufacturer for Kitagawa® Iron Works Co., Ltd.



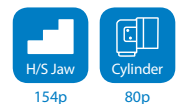
※ 척의 오랜 수명을 유지하기 위해 최소 일 2회 이상 그리스를 주입하여 주십시오.
 ※ It is recommended to grease chucks at least twice a day in order to maximize longevity.

제품 치수 / DIMENSIONS

	HC-06A05	HC-08A06	HC-10A06	HC-10A08	HC-12A06	HC-12A08
ΦA	165	210	254	254	304	304
B	84	97	109	102	125	118
ΦC(H6)	140	170	220	220	220	220
ΦD	82.563	106.375	106.375	139.719	106.375	139.719
E	15	17	25	18	25	18
F	5	5	5	5	6	6
ΦG	116	150	171.4	190	171.4	190
ΦH	104.8	133.4	133.4	171.4	133.4	171.4
ΦJ	21	25	34	34	34	34
K	6-M10	6-M12	6-M12	6-M16	6-M12	6-M16
L	14	18	18.5	25	18	25
M	20	25	30	30	30	30
N max.	37.8	46.3	51.1	51.1	61	61
N min.	33.5	41.9	46.7	46.7	55.75	55.75
O max.	13.75	22.25	30.75	30.75	48.75	48.75
O min.	7.75	11.75	11.25	11.25	12.75	12.75
P max.	83	92(108)	84(128)	101(140)	117(138)	124(145)
P min.	64.5	73(89)	74(89)	76(115)	87(108)	94(115)
Q	31	35	40	40	49	49
R	12	14	16	16	18	18
S	358	36	36	36	36	36
T	M16x2.0	M20x2.5	M20x2.5	M20x2.5	M24x3.0 (M20x2.5)	M24x3.0 (M20x2.5)
U	4	5	5	5	5	5
ΦV	34	38	45	45	50	50
W	3-M6	3-M6	6-M16	3-M8	6-M16	3-M8
X	35	42	46	46	53.5	53.5

※ Draw-nut는 규격품과 미가공품이 있음. 'U'는 Draw nut 최대 나사 가공 치수임.
 ※ Blank and machined draw-nuts are available. 'U' is Max. Draw nut size.

RELATED PRODUCT



HC-A 3-Jaw Closed-Center Chuck with Adaptor (381mm - 610mm)

3-Jaw 중실척 [Adaptor 부착형]



제품 특징

3-Jaw 웨지형 타입 중실파워척 어댑터 부착

주요 기술

웨지구조를 통한 파악력 전달
열처리로 높은 정밀도와 오랜수명보증

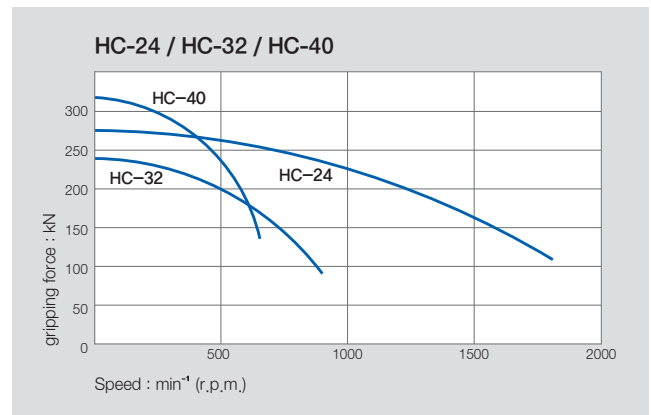
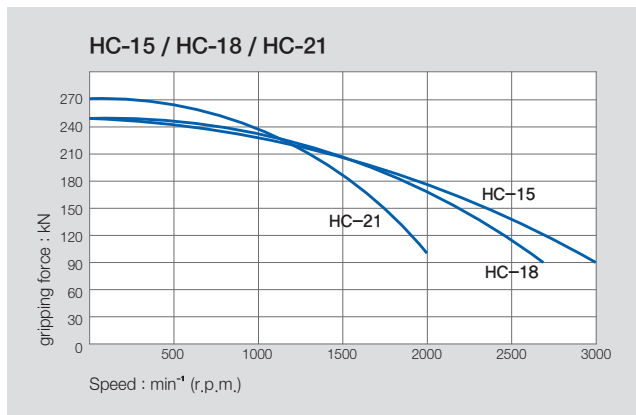
Application / Customer's Benefit

3-jaw wedge-type closed-center power chuck with adaptor

Technical features

Gripping force transmission by wedge structure
Hardening treatment to assure greatest precision and longer chuck life

파악력과 회전속도의 관계 / ACTUAL GRIPPING FORCE DIAGRAM



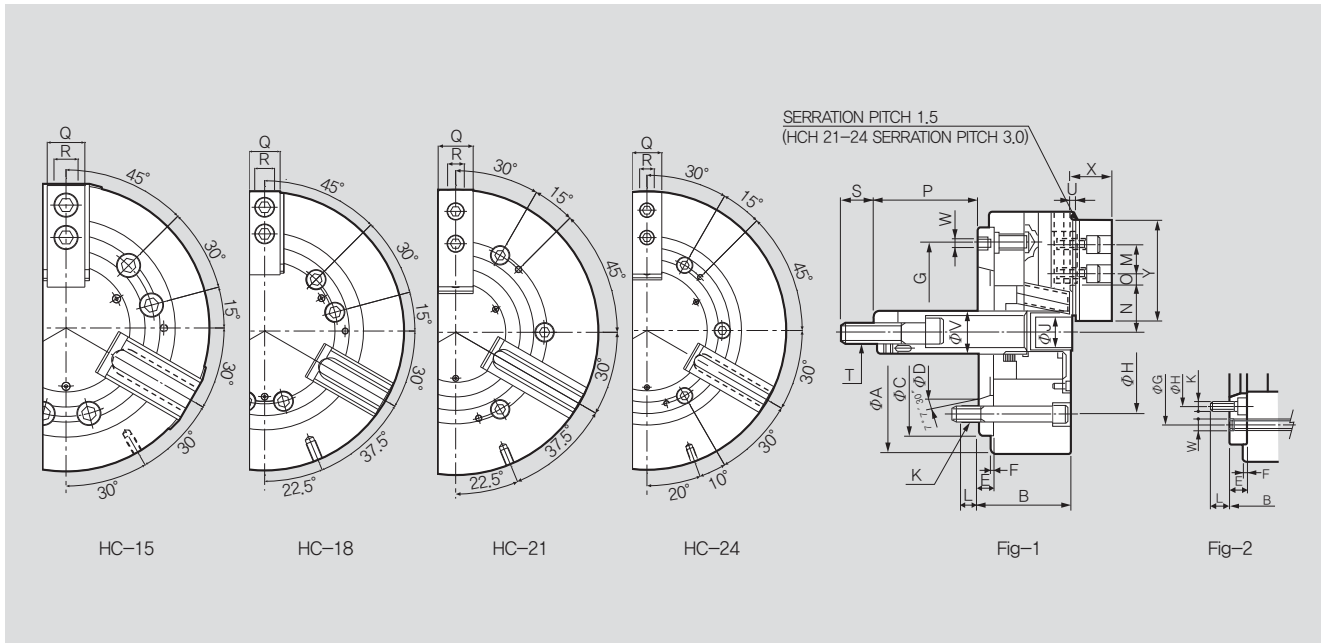
※ 표준 조보다 크거나 무거운 조를 사용할 경우, 또는 큰 외경의 소재를 사용할 경우 실린더 압력 및 회전속도를 그에 맞게 조절해야 함.
※ When using taller heavier jaw or clamping on a bigger diameter reduce draw pull rotating speed accordingly.

제품 사양 / SPECIFICATIONS

	HC-15A08	HC-15A11	HC-18A08	HC-18A11	HC-21A11	HC-21A15	HC-24A11	HC-24A15
Spindle Nose No.	A2-8	A2-11	A2-8	A2-11	A2-11	A2-15	A2-11	A2-15
조스트로크 직경 [mm]	Jaw Stroke Dia.	16	16	16	16	16	16	16
플런저 스트로크 [mm]	Plunger Stroke	35	35	35	35	35	35	35
파악경 Max. [mm]	Grip Dia. Max	381	381	450	450	530	610	610
파악경 Min. [mm]	Grip Dia. Min	71	71	133	133	62	152	152
허용최대입력 [kN(kgf)]	Max. Permissible Input Force	82(8362)	82(8362)	82(8362)	82(8362)	82(8362)	82(8362)	82(8362)
최대정적 파악력 [kN(kgf)]	Max. Static Gripping Force	249(25391)	249(25391)	249(25391)	249(25391)	273(27838)	273(27838)	273(27838)
허용최고 회전속도 [min ⁻¹]	Max. r.p.m.	3040	3040	2710	2710	1940	1760	1760
무게[kg]	Weight	105	103	134	131	198	190	234
관성모멘트 [N · m ² (kg · m ²)]	Moment of inertia	76.49(7.8)	73.55(7.5)	97.08(9.9)	95.12(9.7)	201.03(20.5)	194.15(19.9)	289.28(29.5)
최대설정 유압력 [MPa(kgf/cm ²)]	Max. Hydraulic Pressure	3.2(32.6)	3.2(32.6)	3.2(32.6)	3.2(32.6)	3.2(32.6)	3.2(32.6)	3.2(32.6)
적용실린더 유압	Operating Cylinder Hydraulic	Y-2035R(RE)	Y-2035R(RE)	Y-2035R(RE)	Y-2035R(RE)	Y-2035R(RE)	Y-2035R(RE)	Y-2035R(RE)
적용조	Operating Hard Jaw	HB15N1	HB15N1	HB15N1	HB15N1	HB18B2	HB18B2	HB18B2
호환모델	KITAGAWA® Model	N-15A08	N-15A08	N-18A11	N-18A11	N-21A11	N-21A15	N-24A15

※ 허용최고 회전속도는 실측치에 준함.
※ 치수 및 사양은 예고없이 변경될 수 있음.
※ HC-15A08, HC-18A08, HC-21A11, HC-24A11 은 Fig-2에 따름.
※ 삼천리기계는 현재 기타가와에 OEM 생산을 하지 않습니다.

※ Maximum turning speed is based upon actual measurement.
※ Specifications are subject to change without notice.
※ Refer to Fig-2 for HC-15A08, HC-18A08, HC-21A11, HC-24A11.
※ Samcully Machinery Co., Ltd. is no longer an OEM manufacturer for Kitagawa® Iron Works Co., Ltd.

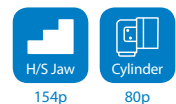


※ 척의 오랜 수명을 유지하기 위해 최소 일 2회 이상 그리스를 주입하여 주십시오.
 ※ It is recommended to grease chucks at least twice a day in order to maximize longevity.

제품 치수 / DIMENSIONS

	HC-15A08	HC-15A11	HC-18A08	HC-18A11	HC-21A11	HC-21A15	HC-24A11	HC-24A15
ΦA	381	381	450	450	530	530	610	610
B	141	130	141	130	161	146	161	146
ΦC(H6)	300	300	300	300	380	380	380	380
ΦD	139.719	196.869	139.719	196.869	196.869	285.775	196.869	285.775
E	33	22	33	22	42	27	42	27
F	6	6	6	6	6	6	6	6
ΦG	235	260	235	260	330.2	330.2	330.2	330.2
ΦH	171.4	235	171.4	235	235	330.2	235	330.2
ΦJ	27	27	27	27	27	27	27	27
K	6-M16	6-M20	6-M16	6-M20	6-M20	6-M22	6-M20	6-M22
L	24	33	24	33	29	34	29	34
M	43	43	43	43	60	60	60	60
N max.	77.5	77.5	108	108	86	86	125	125
N min.	69.5	69.5	100	100	78	78	117	117
O max.	48.75	48.75	48.75	48.75	93.5	93.5	93.5	93.5
O min.	23.25	23.25	23.25	23.25	27.5	27.5	27.5	27.5
P max.	71	82	59	70	55	70	55	70
P min.	36	47	24	35	20	35	20	35
Q	50	50	50	50	65	65	65	65
R	25.5	25.5	25.5	25.5	25	25	25	25
S	55	55	55	55	55	55	55	55
T	M30x3.5	M30x3.5	M30x3.5	M30x3.5	M30x3.5	M30x3.5	M30x3.5	M30x3.5
U	2	2	2	2	3	3	3	3
ΦV	60	60	60	60	60	60	60	60
W	6-M20	3-M10	6-M20	3-M10	6-M22	3-M12	6-M22	6-M12
X	61	61	61	61	70	70	70	70

RELATED PRODUCT



HCT 2-Jaw Closed-Center Chuck

2-Jaw 중실척



제품 특징

2-Jaw 웨지형 타입의 강력한 파악력 파워척

주요 기술

웨지구조를 통한 파악력 전달
열처리로 높은 정밀도와 오랜수명보증

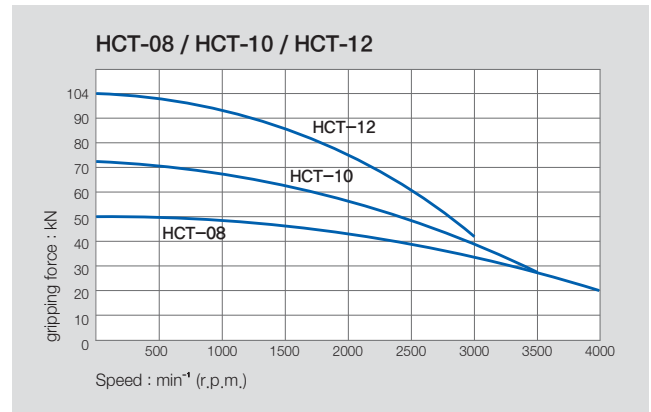
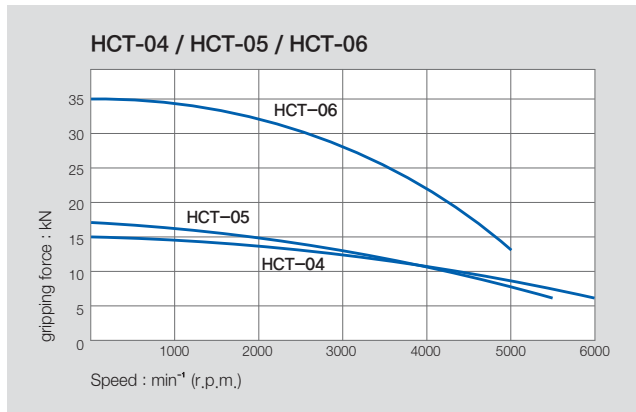
Application / Customer's Benefit

2-jaw wedge-style power chuck

Technical features

Gripping force transmission by wedge structure
Hardening treatment to assure greatest precision and longer chuck life

파악력과 회전속도의 관계 / ACTUAL GRIPPING FORCE DIAGRAM



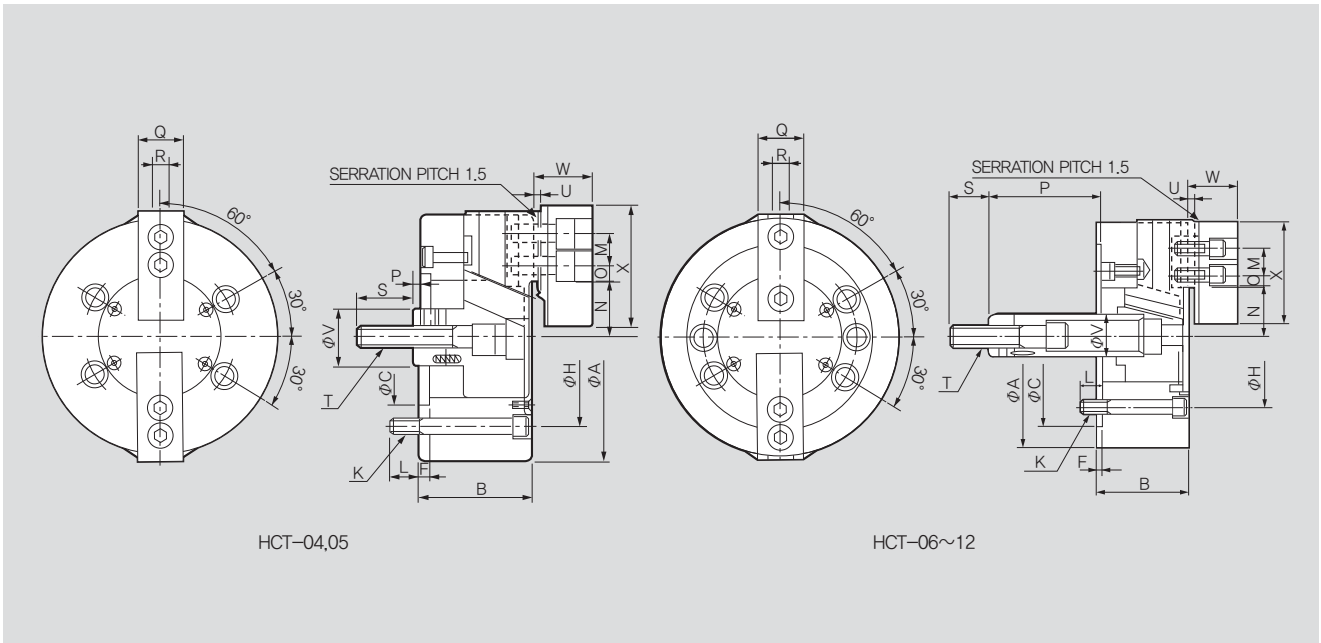
※ 표준 조보다 크거나 무거운 조를 사용할 경우, 또는 큰 외경의 소재를 사용할 경우 실린더 압력 및 회전속도를 그에 맞게 조절해야 함.
※ When using taller heavier jaw or clamping on a bigger diameter reduce draw pull rotating speed accordingly.

제품 사양 / SPECIFICATIONS

		HCT-04	HCT-05	HCT-06	HCT-08	HCT-10	HCT-12
조스트로크 직경 [mm]	Jaw Stroke Dia.	6.4	6.4	8.5	8.8	8.8	10.5
플런저 스트로크 [mm]	Plunger Stroke	14	14	18.5	19	25	30
파악경 Max. [mm]	Grip Dia. Max	110	135	165	210	254	310
파악경 Min. [mm]	Grip Dia. Min	5	16	14	17	22	22
허용최대입력 [kN(kgf)]	Max. Permissible Input Force	5.3(540)	5.3(540)	12(1224)	16.5(1683)	19.5(1988)	27.5(2804)
최대정적 파악력 [kN(kgf)]	Max. Static Gripping Force	15.2(1550)	16.9(1713)	35(3569)	50(5099)	72(7342)	104(10605)
허용최고 회전속도 [min⁻¹]	Max. r.p.m.	6000	5500	5000	4000	3500	3000
무게[kg]	Weight	3.8	5.8	11.4	22	31.6	55
관성모멘트 [N · m²(kg · m²)]	Moment of inertia	0.26(0.027)	0.59(0.06)	1.67(0.17)	5.20(0.53)	11.5(1.17)	27.8(2.83)
최대설정 유압력 [MPa(kgf/cm²)]	Max. Hydraulic Pressure	1.68(17.1)	1.68(17.1)	1.7(17.3)	1.6(16.3)	1.9(19.4)	1.8(18.4)
적용실린더	Operating Cylinder	Y-0715R	Y-0715R	Y-1020R	Y-1225R	Y-1225R	Y-1530R
호환모델	KITAGAWA® Model	NT-04	NT-05	NT-06	NT-08	NT-10	NT-12

※ 허용최고 회전속도는 실측치에 준함.
※ 치수 및 사양은 예고없이 변경될 수 있음.
※ 삼천리기계는 현재 기타가와에 OEM생산을 하지 않습니다.

※ Maximum turning speed is based upon actual measurement.
※ Specifications are subject to change without notice.
※ Samchully Machinery Co., Ltd. is no longer an OEM manufacturer for Kitagawa® Iron Works Co., Ltd.

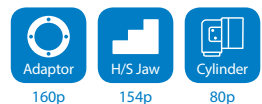


※ 척의 오랜 수명을 유지하기 위해 최소 일 2회 이상 그리스를 주입하여 주십시오.
 ※ It is recommended to grease chucks at least twice a day in order to maximize longevity.

제품 치수 / DIMENSIONS

	HCT-04	HCT-05	HCT-06	HCT-08	HCT-10	HCT-12
ΦA	110	135	165	210	254	304
B	52	55	74	85	89	106
ΦC(H6)	60	80	140	170	220	220
F	6	7	5	5	5	6
ΦH	80	100	104.8	133.4	171.4	171.4
K	4-M8x55	4-M8x60	6-M10x70	6-M12x85	6-M16x85	6-M16x100
L	12	14	14	20	18	18
M	14	19	20	25	30	30
N max.	23.3	30.4	37.8	46.3	51.1	61
N min.	20.1	27.2	33.55	41.9	46.7	55.75
O max.	11.25	11.25	13.75	22.25	30.75	48.75
O min.	8.75	6.75	7.75	11.75	11.25	12.75
P max.	17	6	100	125	158	163
P min.	3	-8	81.5	106	133	133
Q	23	23	31	0.35	40	49
R	10	10	12	14	16	18
S	25	35	36	36	36	36
T	M10x1.5	M12x1.75	M16x2.0	M20x2.5	M20x2.5	M20x2.5
U	3	3	4	5	5	5
ΦV	26	28	34	38	45	50
W	27	29	35	42	46	53.5
X	55	62	72	95	110	129

RELATED PRODUCT



HCF 4-Jaw Closed-Center Chuck

4-Jaw 중심척



제품 특징

4-Jaw 웨지형 타입의 강력한 파악력 파워척

주요 기술

웨지구조를 통한 파악력 전달
열처리로 높은 정밀도와 오랜수명보증

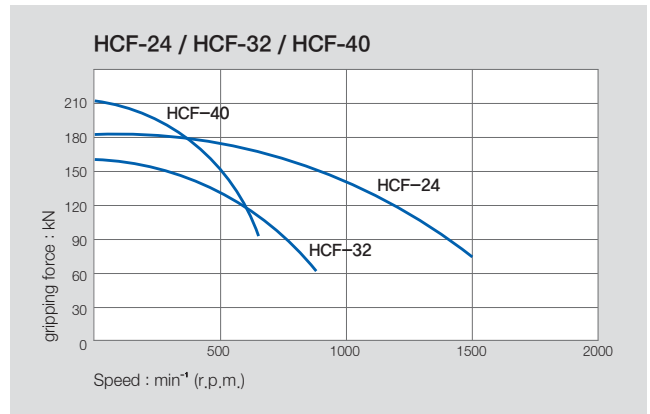
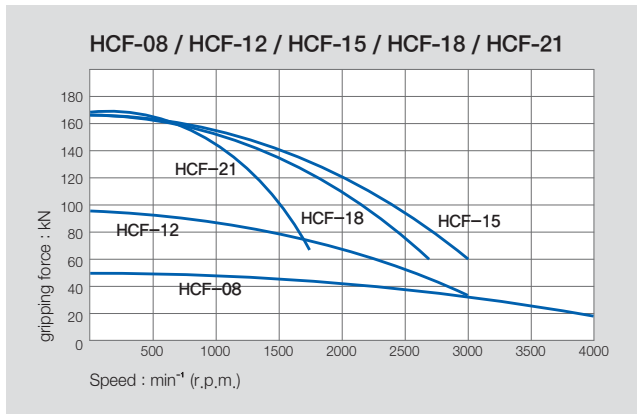
Application / Customer's Benefit

4-jaw wedge-style closed-center power chuck

Technical features

Gripping force transmission by wedge structure
Hardening treatment to assure greatest precision and longer chuck life

파악력과 회전속도의 관계 / ACTUAL GRIPPING FORCE DIAGRAM



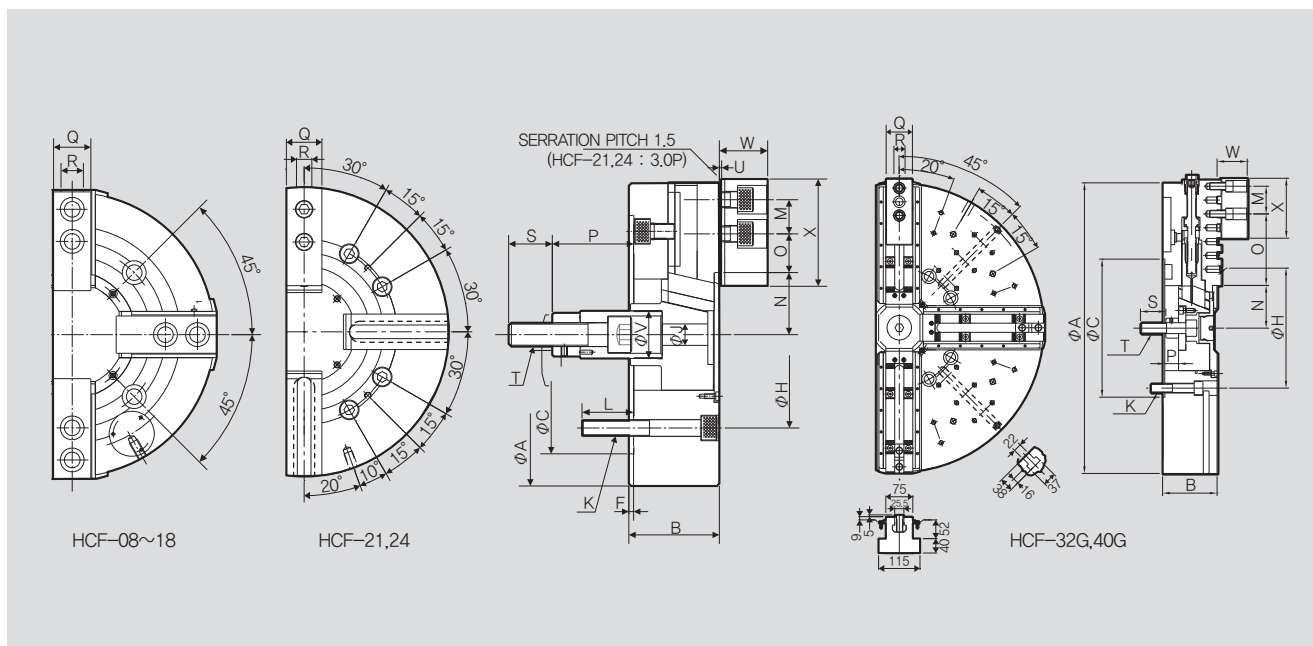
※ 표준 조보다 크거나 무거운 조를 사용할 경우, 또는 큰 외경의 소재를 사용할 경우 실린더 압력 및 회전속도를 그에 맞게 조절해야 함.
※ When using taller heavier jaw or clamping on a bigger diameter reduce draw pull rotating speed accordingly.

제품 사양 / SPECIFICATIONS

		HCF-08	HCF-12	HCF-15	HCF-18	HCF-21	HCF-24	HCF-32	HCF-40
조스트로크 직경 [mm]	Jaw Stroke Dia.	8.8	10.5	16	16	16	16	30	46
플런저 스트로크 [mm]	Plunger Stroke	19	30	35	35	35	35	38	57
파악경 Max. [mm]	Grip Dia. Max	210	304	381	450	530	610	800	1000
파악경 Min. [mm]	Grip Dia. Min	17	26	71	133	62	152	85	150
허용최대입력 [kN(kgf)]	Max. Permissible Input Force	16.5(1638)	27.5(2804)	54.6(5575)	54.6(5575)	54.6(5575)	54.6(5575)	88(8925)	120(12245)
최대정적 파악력 [kN(kgf)]	Max. Static Gripping Force	50(5099)	104(10605)	165.8(16927)	165.8(16927)	168(18550)	183(18550)	156(15821)	213(21769)
허용최고 회전속도 [min⁻¹]	Max. r.p.m.	4000	3000	3040	2710	1700	1500	800	630
무게[kg]	Weight	22	55	98	124	180	223	350	620
관성모멘트 [N · m²(kg · m²)]	Moment of inertia	5.20(0.53)	27.7(2.83)	72.6(7.4)	92.2(9.4)	188.3(19.2)	271.7(27.7)	601(61)	1720(174.5)
최대설정 유압력 [MPa(kgf/cm²)]	Max. Hydraulic Pressure	1.6(16.3)	1.8(18.4)	2.13(21.7)	2.13(21.7)	2.13(21.7)	2.13(21.7)	3(30.6)	2.7(27.2)
적용실린더	Operating Cylinder	Y-1225R(RE)	Y-1530R(RE)	Y-2035R(RE)	Y-2035R(RE)	Y-2035R(RE)	Y-2035R(RE)	Y-2050RE	Y-2560RE
적용조	Operating Hard Jaw	HB08A1	HB12B1	HB15N1	HB15N1	HB18B2	HB18B2	HB32SB2	HB40SB2

※ 허용최고 회전속도는 실측치에 준함.
※ 치수 및 사양은 예고없이 변경될 수 있음.
※ HCF-12는 Long-stroke 사용가능.

※ Maximum turning speed is based upon actual measurement.
※ Specifications are subject to change without notice.
※ HCF-12 is also available with long stroke.



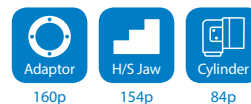
※ 척의 오랜 수명을 유지하기 위해 최소 일 2회 이상 그리스를 주입하여 주십시오.
 ※ It is recommended to grease chucks at least twice a day in order to maximize longevity.

제품 치수 / DIMENSIONS

	HCF-08	HCF-12	HCF-15	HCF-18	HCF-21	HCF-24	HCF-32G	HCF-40G
$\varnothing A$	210	304	381	450	530	610	800	1000
B	85	106	114	114	125	150	150	180
$\varnothing C(H6)$	170	220	300	300	380	380	380	520
F	5	6	6	6	6	6	6	8
$\varnothing H$	150	171.4	235	235	330.2	330.2	330.2	463.6
$\varnothing J$	25	34	27	27	27	27	65	32
K	6-M12	4-M16	4-M20	4-M20	8-M22	8-M22	8-M24x120L	8-M20x160L(M24)
L	30	38	65	30	61	31	41	32
M	25	30	43	43	60	60	76.2	76.2
N max.	46.3	61	78	108	86	125	117.6	217.3
N min.	41.9	55.7	70	100	78	117	102.7	194.3
O max.	22.25	48.75	48.75	48.75	93.5	93.5	196.9	91.1
O min.	11.75	12.75	23.25	23.25	27.5	27.5	44.5	14.9
P max.	125	163	104	92	97	97	35	-25
P min.	106	133	69	57	62	62	-3	32
Q	35	49	50	50	65	65	75	110
R	14	18	26	26	25	25	25.5	30
S	36	36	55	55	55	55	70	65
T	M20x2.5	M20x2.5	M30x3.5	M30x3.5	M30x3.5	M30x3.5	M30x3.5	M36x4.0
U	5	5	2	2	3	3	5	4
$\varnothing V$	38	50	60	60	60	60	102	52
W	42	53.5	61	60	70	70	82	106
X	95	129	135	135	180	180	165	270

※ Draw-nut는 규격품과 미가공품이 있음. HCF-32G 와 HCF-40G 는 그루브 타입이 표준임.
 ※ HCF-21 과 HCF-24 는 체결볼트 "K"가 M22 또는 M24가 있음.
 ※ Blank and machined draw-nuts are available. Groove type is standard model on HCF-32G and HCF-40G.
 ※ HCF-21 and HCF-24 are available with M22 to M24 mounting bolts.

RELATED PRODUCT



HC-SE 3-Jaw Sealed Closed-center Chuck

쉴타입 3-Jaw 중실척



제품 특징

완벽한 쉴구조로 절삭유와 이물질로부터 보호

주요 기술

웨지구조를 통한 파악력 전달
열처리로 높은 정밀도와 오랜수명보증

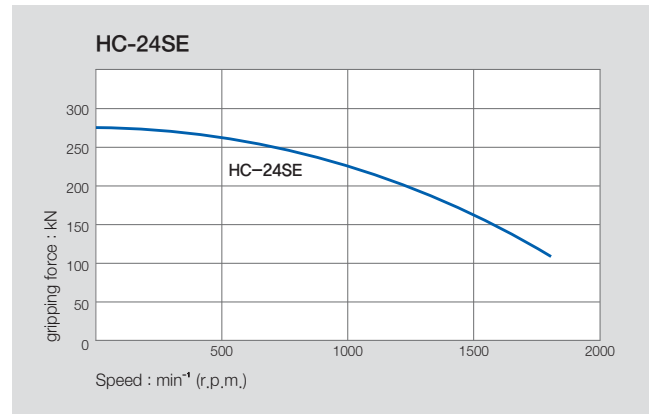
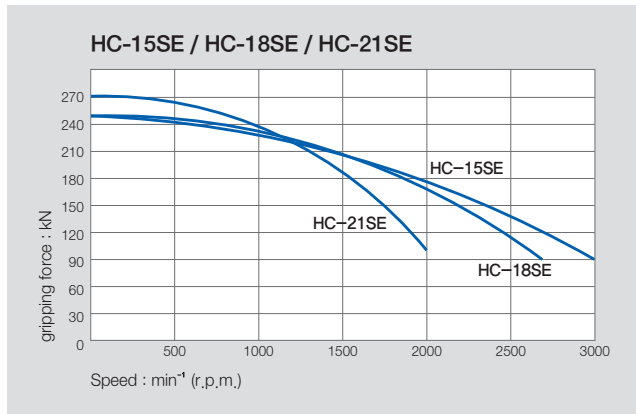
Application / Customer's Benefit

Sealed against coolant and chips

Technical features

Gripping force transmission by wedge structure
Hardening treatment to assure greatest precision and longer chuck life

파악력과 회전속도의 관계 / ACTUAL GRIPPING FORCE DIAGRAM



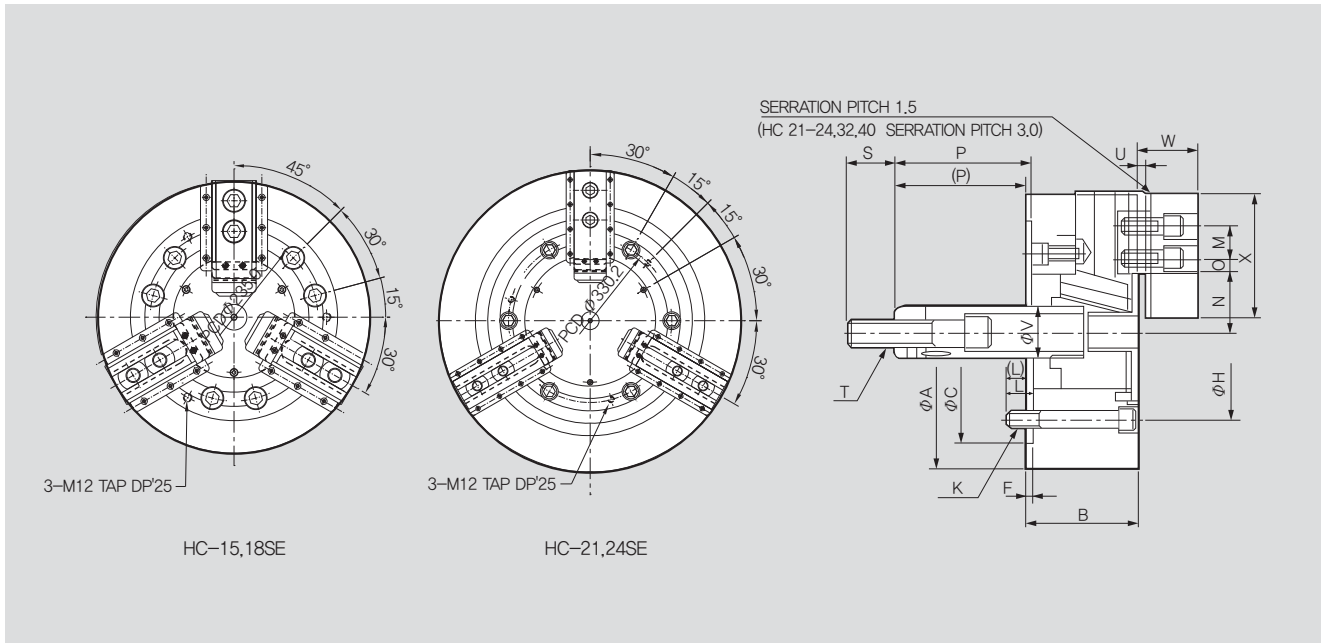
※ 표준 조보다 크거나 무거운 조를 사용할 경우, 또는 큰 외경의 소재를 사용할 경우 실린더 압력 및 회전속도를 그에 맞게 조절해야 함.
※ When using taller heavier jaw or clamping on a bigger diameter reduce draw pull rotating speed accordingly.

제품 사양 / SPECIFICATIONS

	HC-15SE	HC-18SE	HC-21SE	HC-24SE
조스트로크 직경 [mm]	Jaw Stroke Dia.	16	16	16
플런저 스트로크 [mm]	Plunger Stroke	35	35	35
파악경 Max. [mm]	Grip Dia. Max	381	450	530
파악경 Min. [mm]	Grip Dia. Min	71	133	62
허용최대입력 [kN(kgf)]	Max. Permissible Input Force	82(8362)	82(8362)	82(8362)
최대정적 파악력 [kN(kgf)]	Max. Static Gripping Force	249(25391)	249(25391)	273(27838)
허용최고 회전속도 [min⁻¹]	Max. r.p.m.	3040	2710	1940
무게[kg]	Weight	96	124	180
관성모멘트 [N · m²(kg · m²)]	Moment of inertia	70.61(7.2)	92.2(9.4)	188.3(19.2)
최대설정 유압력 [MPa(kgf/cm²)]	Max.hydraulic Pressure	3.2(32.6)	3.2(32.6)	3.2(32.6)
적용실린더 유압	Operating Cylinder Hydraulic	Y-2035R(RE)	Y-2035R(RE)	Y-2035R(RE)
적용조	Operating Hard Jaw	HB15N1	HB15N1	HB18B2
호환모델	KITAGAWA® Model	N-15	N-18	N-21

※ 허용최고 회전속도는 실척치에 준함.
※ 치수 및 사양은 예고없이 변경될 수 있음.
※ HCF-12는 Long-stroke 사용가능.

※ Maximum turning speed is based upon actual measurement.
※ Specifications are subject to change without notice.
※ HCF-12 is also available with long stroke.

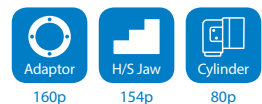


※ 척의 오랜 수명을 유지하기 위해 최소 일 2회 이상 그리스를 주입하여 주십시오.
 ※ It is recommended to grease chucks at least twice a day in order to maximize longevity.

제품 치수 / DIMENSIONS

	HC-15SE	HC-18SE	HC-21SE	HC-24SE
ΦA	381	450	530	610
B	114	114	125	125
ΦC(H6)	300	300	380	380
F	6	6	6	6
ΦH	235.0	235.0	330.2	330.2
J	-	-	-	-
K	6-M20x150	6-M20x115	6-M22x120	6-M22x120
L	65	30	31	31
M	43	43	60	60
N max.	77.5	108	86	125
N min.	69.5	100	78	117
O max.	48.75	48.75	93.5	93.5
O min.	23.25	23.25	27.5	27.5
P max.	104	92	97	97
P min.	69	57	62	62
Q	62	62	65	65
R	25.5	25.5	25	25
S	55	55	55	55
T	M30x3.5	M30x3.5	M30x3.5	M30x3.5
U	2	2	3	3
ΦV	60	60	60	60
W	61	61	70	71
X	135	135	180	180

RELATED PRODUCT



HCL 3-Jaw Closed-Center Long-Stroke Chuck

3-Jaw 중실척(Long-Stroke형)



제품 특징

3-Jaw 웨지형 강력한 파악력 파워척(Long Stroke)

주요 기술

웨지구조를 통한 파악력 전달
열처리로 높은 정밀도와 오랜수명보증

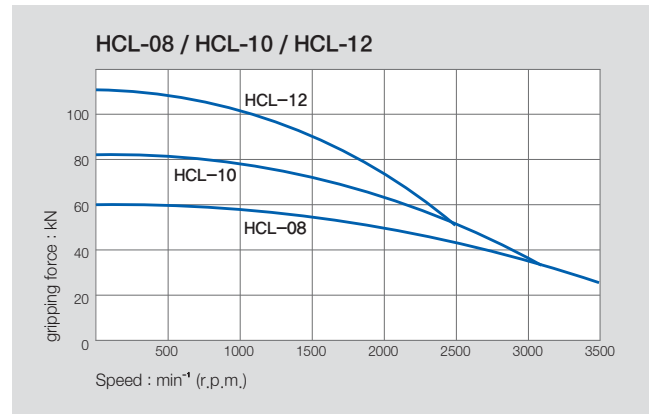
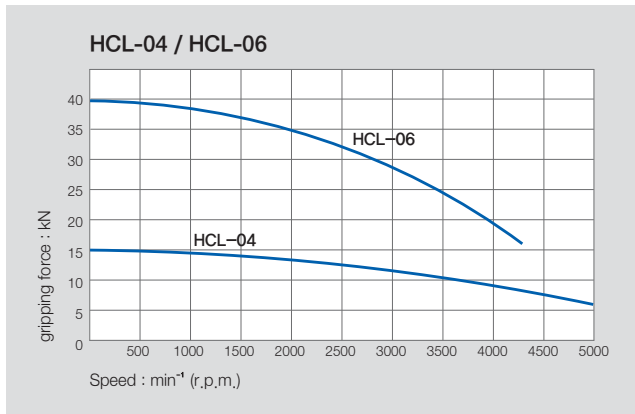
Application / Customer's Benefit

3-jaw wedge-style power chuck(Long Stroke)

Technical features

Gripping force transmission by wedge structure
Hardening treatment to assure greatest precision and longer chuck life

파악력과 회전속도의 관계 / ACTUAL GRIPPING FORCE DIAGRAM



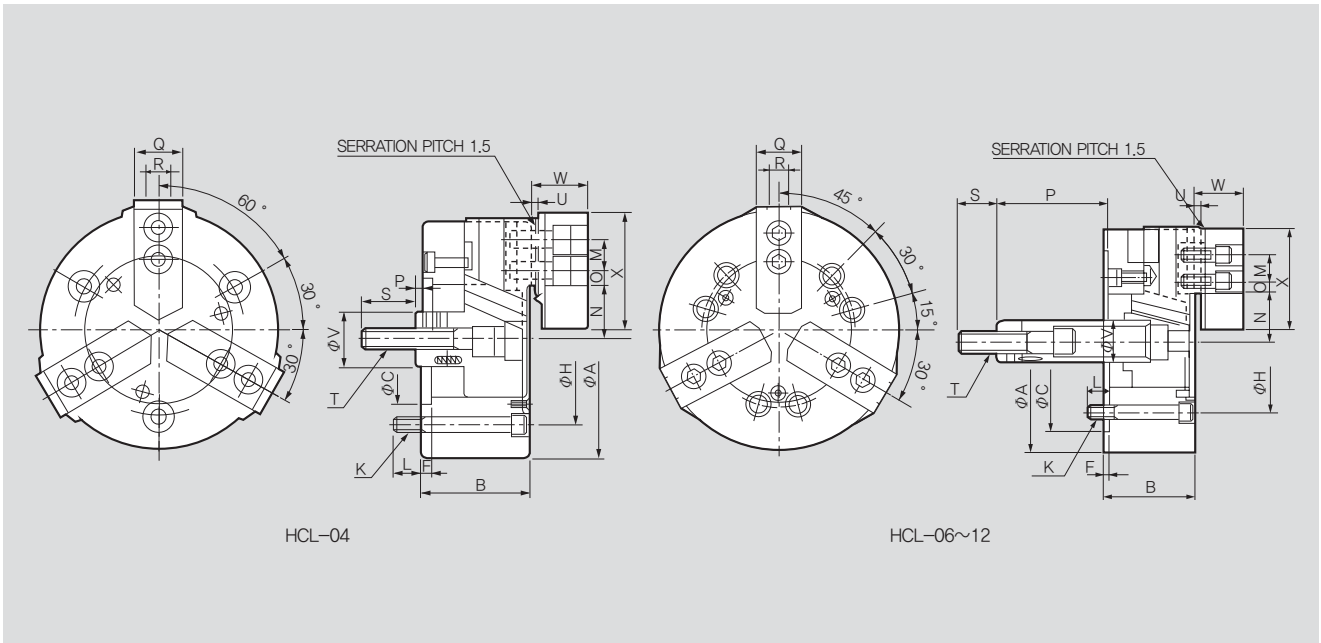
※ 표준 조보다 크거나 무거운 조를 사용할 경우, 또는 큰 외경의 소재를 사용할 경우 실린더 압력 및 회전속도를 그에 맞게 조절해야 함.
※ When using taller heavier jaw or clamping on a bigger diameter reduce draw pull rotating speed accordingly.

제품 사양 / SPECIFICATIONS

		HCL-04	HCL-06	HCL-08	HCL-10	HCL-12
조스트로크 직경 [mm]	Jaw Stroke Dia.	12.1	13	16.2	18.1	19.4
플런저 스트로크 [mm]	Plunger Stroke	15	20	25	28	30
파악경 Max. [mm]	Grip Dia. Max	110	165	210	254	304
파악경 Min. [mm]	Grip Dia. Min	12	22	23	27	33
허용최대입력 [kN(kgf)]	Max. Permissible Input Force	10(1020)	21(2141)	30(3059)	40(4079)	54(5506)
최대정적 파악력 [kN(kgf)]	Max. Static Gripping Force	14.4(1468)	39(3977)	60(6118)	81(8260)	111(11319)
허용최고 회전속도 [min⁻¹]	Max. r.p.m.	5000	4300	3600	3100	2500
무게[kg]	Weight	4.1	12	22.9	34.6	60
관성모멘트 [N · m²(kg · m²)]	Moment of inertia	0.29(0.03)	1.76(0.18)	5.39(0.55)	11.8(1.20)	28.4(2.90)
최대설정 유압력 [MPa(kgf/cm²)]	Max.hydraulic Pressure	2.9(29.6)	3.0(29.6)	2.9(29.6)	2.8(28.6)	3.6(36.7)
적용실린더	Operating Cylinder	Y-0715R(RE)	Y-1020R(RE)	Y-1225R(RE)	Y-1530R(RE)	Y-1530R(RE)
적용조	Operating Hard Jaw	HB04N1	HB06A1	HB08A1	HB10A1	HB12B1
호환모델	KITAGAWA® Model	NL-04	NT-06	NT-08	NT-10	NT-12

※ 허용최고 회전속도는 실측치에 준함.
※ 치수 및 사양은 예고없이 변경될 수 있음.
※ 삼천리기계는 현재 기타가와에 OEM생산을 하지 않습니다.

※ Maximum turning speed is based upon actual measurement.
※ Specifications are subject to change without notice.
※ Samchully Machinery Co., Ltd. is no longer an OEM manufacturer for Kitagawa® Iron Works Co., Ltd.

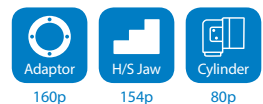


※ 척의 오랜 수명을 유지하기 위해 최소 일 2회 이상 그리스를 주입하여 주십시오.
 ※ It is recommended to grease chucks at least twice a day in order to maximize longevity.

제품 치수 / DIMENSIONS

	HCL-04	HCL-06	HCL-08	HCL-10	HCL-12
$\varnothing A$	110	165	210	254	304
B	52	74	85	89	106
$\varnothing C(H6)$	60	140	170	220	220
F	6	5	5	5	6
$\varnothing H$	80	104.8	133.4	171.4	171.4
K	3-M8	6-M10	6-M12	6-M16	6-M16
L	12	14	20	18	18
M	14	20	25	30	30
N max.	26.5	40.5	48.1	54.4	65.7
N min.	20.45	34	40	43.35	56
O max.	9.75	13.75	20.75	29.5	42.75
O min.	6.75	9.25	11.75	11.5	12.75
P max.	18	101.5	131	161	163
P min.	3	81.5	106	133	133
Q	23	31	35	40	50
R	10	12	14	16	18
S	25	36	36	36	46
T	M10x1.5	M16x2.0	M20x2.5	M20x2.5	M20x2.5
U	3	4	5	5	5
$\varnothing V$	26	34	38	45	50
W	27	35	42	46	54
X	55	72	95	110	129

RELATED PRODUCT



HCLT / HCLF 2-Jaw, 4-Jaw Closed-Center Long-Stroke Chuck

2-Jaw / 4-Jaw 중실척(Long-Stroke형)



제품 특징

2-Jaw, 4-Jaw 웨지형 타입의 강력한 파악력 파워척

주요 기술

웨지구조를 통한 파악력 전달
열처리로 높은 정밀도와 오랜수명보증

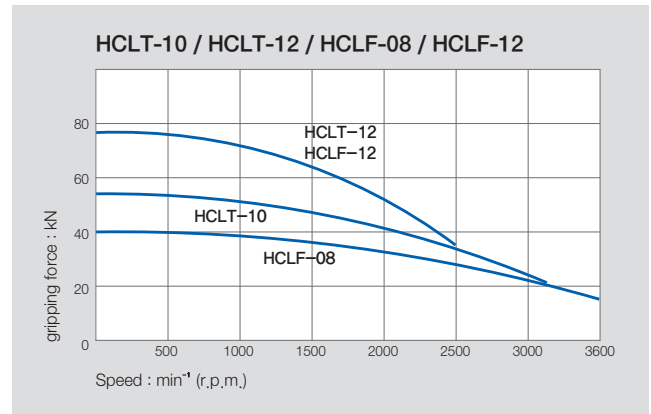
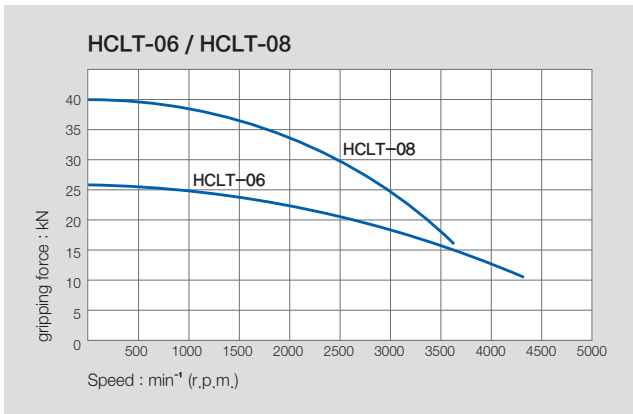
Application / Customer's Benefit

2-jaw, 4-jaw wedge-style power chuck

Technical features

Gripping force transmission by wedge structure
Hardening treatment to assure greatest precision and longer chuck life

파악력과 회전속도의 관계 / ACTUAL GRIPPING FORCE DIAGRAM



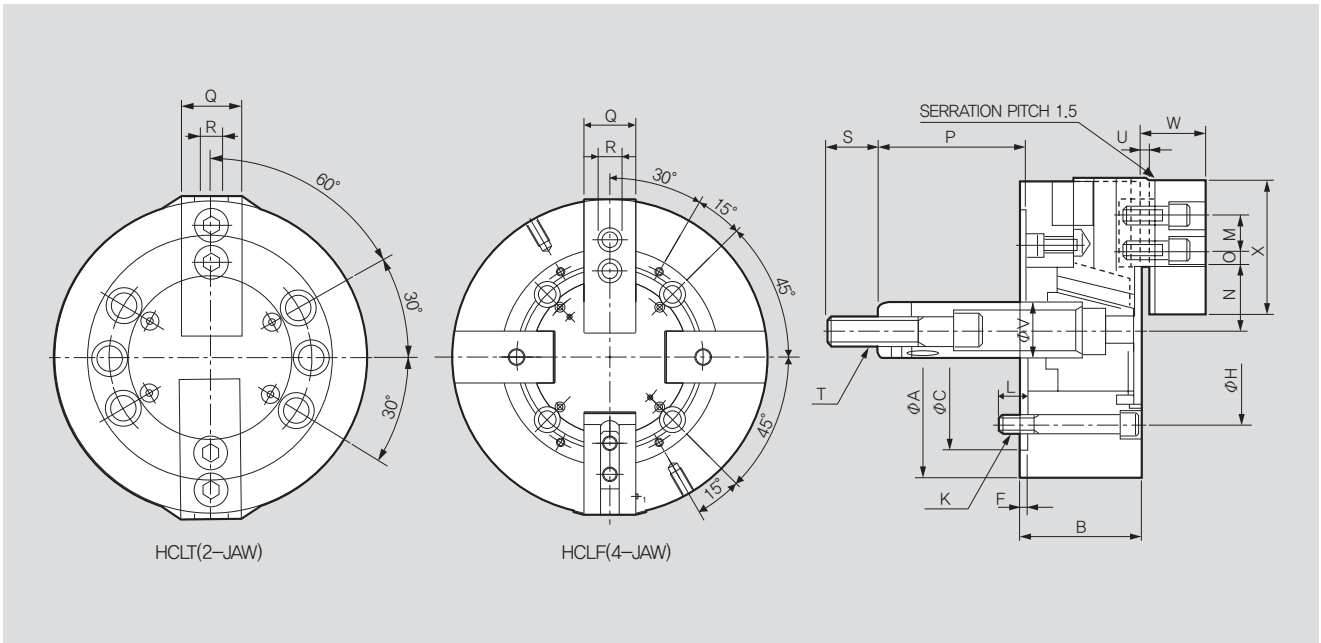
※ 표준 조보다 크거나 무거운 조를 사용할 경우, 또는 큰 외경의 소재를 사용할 경우 실린더 압력 및 회전속도를 그에 맞게 조절해야 함.
※ When using taller heavier jaw or clamping on a bigger diameter reduce draw pull rotating speed accordingly.

제품 사양 / SPECIFICATIONS

		HCLT-06	HCLT-08	HCLT-10	HCLT-12	HCLF-08	HCLF-12
조스트로크 직경 [mm]	Jaw Stroke Dia.	13	16.2	18.1	19.4	16.2	19.4
플런저 스트로크 [mm]	Plunger Stroke	20	25	28	30	25	30
파악경 Max. [mm]	Grip Dia. Max	165	210	254	304	210	304
파악경 Min. [mm]	Grip Dia. Min	22	24	27	33	24	33
허용최대입력력 [kN(kgf)]	Max. Permissible Input Force	14(1428)	20(2039)	27(2753)	36(3671)	20(2039)	36(3671)
최대정적 파악력 [kN(kgf)]	Max. Static Gripping Force	26(2651)	40(4079)	54(5508)	74(7546)	40(4079)	74(7546)
허용최고 회전속도 [min ⁻¹]	Max. r.p.m.	4300	4300	3100	2500	3600	2500
무게[kg]	Weight	12.5	12.5	35.5	60.5	24	60.5
관성모멘트 [N · m ² (kg · m ²)]	Moment of inertia	1.67(0.17)	1.67(0.17)	11.47(1.17)	27.75(2.83)	5.20(0.53)	27.75(2.83)
최대설정 유압력 [MPa(kgf/cm ²)]	Max. Hydraulic Pressure	2.06(21.0)	2.03(20.7)	1.93(19.7)	2.50(25.5)	2.03(20.7)	2.50(25.5)
적용실린더	Operating Cylinder	Y-1020R	Y-1225R	Y-1530R	Y-1530R	Y-1225R	Y-1530R
호환모델	KITAGAWA® Model	NLT-06	NLT-08	NLT-10	NLT-12	NLT-08	NLT-12

※ 허용최고 회전속도는 실측치에 준함.
※ 치수 및 사양은 예고없이 변경될 수 있음.
※ 삼천리기계는 현재 기타가와에 OEM생산을 하지 않습니다.

※ Maximum turning speed is based upon actual measurement.
※ Specifications are subject to change without notice.
※ Samcully Machinery Co., Ltd. is no longer an OEM manufacturer for Kitagawa® Iron Works Co., Ltd.



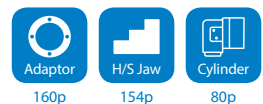
※ 척의 오랜 수명을 유지하기 위해 최소 일 2회 이상 그리스를 주입하여 주십시오.
 ※ It is recommended to grease chucks at least twice a day in order to maximize longevity.

제품 치수 / DIMENSIONS

	HCLT-06	HCLT-08	HCLT-10	HCLT-12	HCLF-08	HCLF-12
ΦA	165	210	253	304	210	304
B	74	85	89	106	85	106
$\Phi C(H6)$	140	170	220	220	170	220
F	5	5	5	6	5	6
ΦH	104.8	133.4	171.4	171.4	133.4	171.45
K	6-M10x70	6-M12x85	6-M16x105	6-M16x120	4-M16x85	4-M16x120
L	14	20	38	38	20	38
M	20	25	30	30	25	30
N max.	40.5	48.1	54.4	65.7	48.1	65.7
N min.	34	40	45.35	56	40	56
O max.	13.75	21	29.5	42.75	21	42.75
O min.	9.25	12	11.5	12.25	12	12.25
P max.	101.5	131	161	163	131	163
P min.	81.5	106	133	133	106	133
Q	31	35	40	50	35	50
R	12	14	16	18	14	18
S	36	36	36	36	36	36
T	M16x2.0	M20x2.5	M20x2.5	M20x2.5	M20x2.5	M20x2.5
U	4	5	5	5	5	5
ΦV	34	38	45	50	38	50
W	35	42	46	54	42	54
X	72	95	110	129	95	129

※ Draw-nut는 규격품과 미가공품이 있음. 'K'는 Draw nut 최대 나사 가공 치수임.
 ※ Blank and machined draw-nuts are available. 'K' is Max. Draw nut size.

RELATED PRODUCT



HCWF

4-Jaw Double Wedge Power Chuck

4-Jaw 더블웨지 파워척



제품 특징

사각형, 원형, 파이프 가공과 이형공작물가공에 적합, 매뉴얼조 장착가능

주요 기술

더블 웨지 구조로 2개씩 독립적으로 작동
열처리로 높은 정밀도와 오랜수명보증

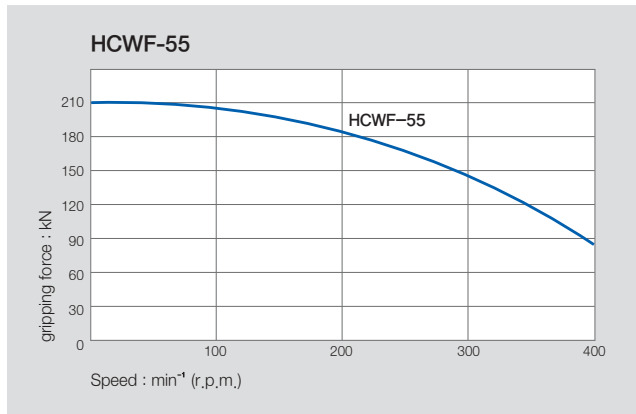
Application / Customer's Benefit

For clamping round, cubic, pipe and geometrically irregular workpieces
Available with manual jaws

Technical features

Concentric and compensating clamping by double wedge
Hardening treatment to assure greatest precision and longer chuck life

파악력과 회전속도의 관계 / ACTUAL GRIPPING FORCE DIAGRAM

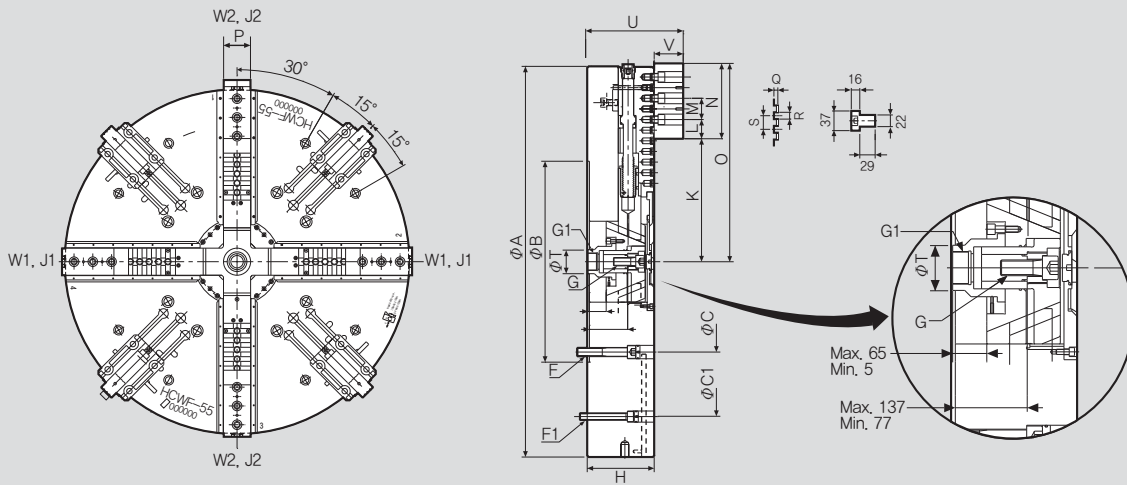


- ※ 표준 조보다 크거나 무거운 조를 사용할 경우, 또는 큰 외경의 소재를 사용할 경우 실린더 압력 및 회전속도를 그에 맞게 조절해야 함.
- ※ When using taller heavier jaw or clamping on a bigger diameter reduce draw pull rotating speed accordingly.

제품 사양 / SPECIFICATIONS

		HCWF-55
복동형 기능	2 Step Manual Jaw Function	◎
수동셋팅	Manual Setting (Radial Chuck Jaw)	40+(24)
수동조 스트로크 직경 [mm]	Manual Jaw Stroke Dia.	60
플런저 스트로크 [mm]	Plunger Stroke	60
파악경 Max. [mm]	Grip Dia. Max	1400
파악경 Min. [mm]	Grip Dia. Min	-
허용최대입력력 [kN(kgf)]	Max. Pmissible Input Force	120 (W1,W2)
최대정적 파악력 [kN]	Max.Static Gripping Force	210 (J1,J2)
허용최고 회전속도 [min ⁻¹]	Max. r.p.m.	400
무게[kg]	Weight	1400
관성모멘트 [N · m ² (kg · m ²)]	Moment of inertia	355(36.22)
적용실린더	Operating Cylinder	DYV-21560

- ※ ◎ = Option



※ 척의 오랜 수명을 유지하기 위해 최소 일 2회 이상 그리스를 주입하여 주십시오.
 ※ It is recommended to grease chucks at least twice a day in order to maximize longevity.

제품 치수 / DIMENSIONS

HCWF-55				
ΦA	1400	L1max.	65	
ΦB	720	L1min.	5	
ΦC	647.6	L2max.	137	
$\Phi C1$	1110	L2min.	77	
D	26	M	76.2	
E	40	N	270	
F	M30x180	O	Max. 716	
F1	M24x170	P	85	
G	M30x80	Q	11	
G1	M62x2.0	R	19.025	
H	240	S	38.1	
Kmax.	250	ΦT	110	
Kmin.	226	U	343	
		V	104	

RELATED PRODUCT





ROTARY CYLINDER

삼천리기계는 터닝센터 그리고 머시닝센터에서의 다양하고 광범위한 워크홀딩 솔루션을 제공하는 글로벌 기업입니다.

제조산업의 생산성 향상과 고정밀 가공을 위한 끊임없는 신제품 개발과 기술혁신이야말로 삼천리기계가 지향하는 미래 가치입니다.

Samchully is the global work holding company which has been supplied various and wide range of solutions for turning and machining center,we are aiming for the improvement of productivity and high precision machining to manufacturing industry through awesome products and technology innovation.



SD

대관통경 초박형 중공 유압실린더

Mega-Bore Short body Open-Center Hydraulic Cylinder **70 P**



YS-RA

(에어공급장치 내장, 근접S/W부착형)

초박형 중실 유압실린더

Ultra Compact Closed Center Hyd. Cylinder with Proximity Bracket & Built in Rotary Union **88 P**



SH

표준형 초고속 중공 단축 유압실린더

Standard Mega Bore Short Body Open Center Hyd. Cylinder **72 P**



DY

더블 피스톤 회전실린더

Double Piston Hyd. Cylinder **90 P**



SHL

(Long Stroke)

초고속 중공 단축 유압실린더

Mega Bore Short Body Open Center Hyd. Cylinder **74 P**



DYV

(로크밸브 내장형)

더블 피스톤 회전실린더

Double Piston Hyd. Cylinder with Lock Valve **92 P**



SYH

표준형 초고속 중공 유압실린더

Standard Open Center Hyd. Cylinder **76 P**



AY-R

중실형 공압실린더

Closed Center Pneumatic Cylinder **94 P**



SYHL

(Long Stroke)

초고속 중공 유압실린더

Open Center Hyd. Cylinder **78 P**



Y-R

표준형 중실 유압실린더

Standard Closed Center Hyd. Cylinder **80 P**



Y-RE

(근접S/W부착형)

중실 유압실린더

Closed Center Hyd. Cylinder with Proximity Bracket **82 P**



YH-RE

(근접S/W부착형)

초박형 중실 유압실린더

Ultra Compact Closed Center Hyd. Cylinder with Proximity Bracket **86 P**



제품 특징

로우드레인 초박형 중공 유압실린더

주요 기술

로우드레인으로 유압유닛 발열 최소화

Application / Customer's Benefit

Low drain, Ultra slim open-center cylinder

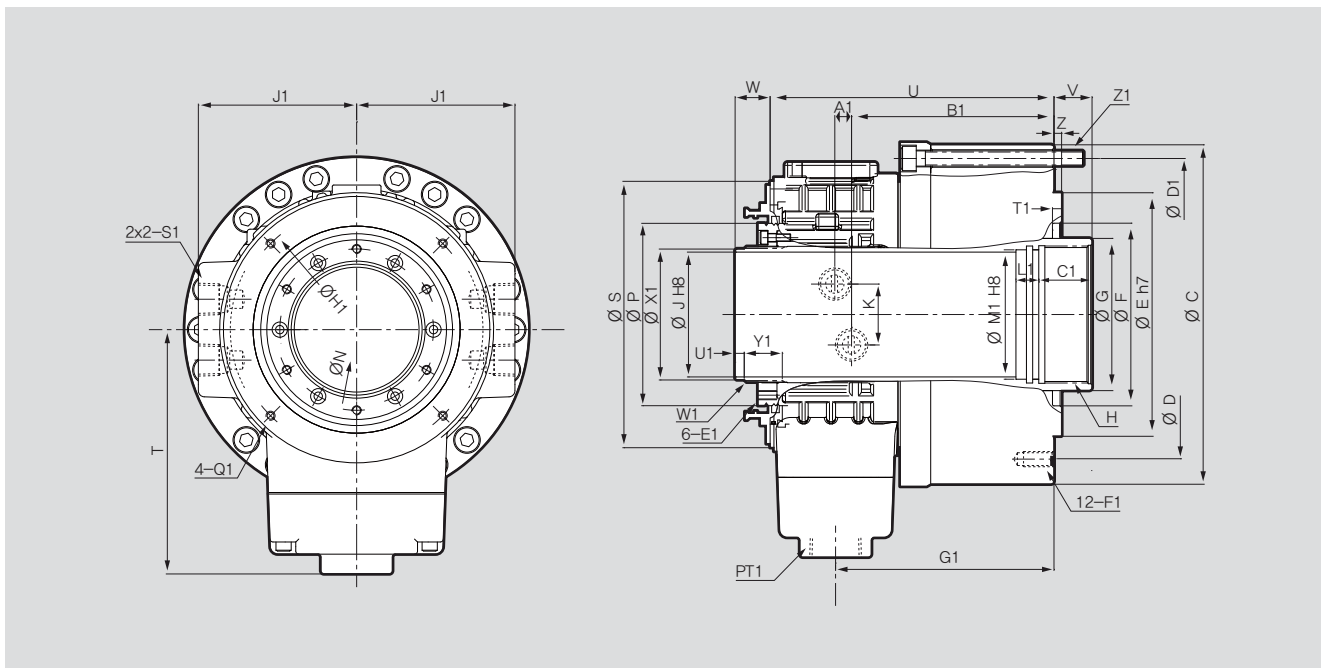
Technical features

The low drain reduce the heating generated by Hyd. unit

제품 사양 / SPECIFICATIONS

		SD-13546	SD-15452	SD-17568	SD-18577	SD-18582	SD-21510	SDL-25411	SDL-30516
관통경 [mm]	Available I.D.	46	52	68	77	82	103	117.5	166.5
피스톤 직경 [mm]	Piston Dia.	132	156	170	185	185	215	250	305
피스톤 스트로크 [mm]	Piston Stroke	25	25	29	29	30	35	50	51
피스톤 추력 압축 Push [kN(kgf)]	Piston Force (Push)	47(4800)	67(6800)	75(7656)	89(9000)	85(8700)	105(10700)	138(14100)	152(15483)
피스톤 추력 인축 Pull [kN(kgf)]	Piston Force (Pull)	44(4500)	63(6400)	70(7050)	82(8300)	79(8100)	101(10300)	126(12900)	138(14060)
최대사용유압력 [MPa(kgf/cm ²)]	Max. Operating Pressure	4.5(45bar)	4.5(45bar)	4.5(45bar)	4.5(45bar)	4.5(45bar)	4.5(45bar)	4.0(40bar)	3.3(33bar)
허용최고회전속도 [min ⁻¹]	Max. r.p.m.	7000	6200	5600	5000	4800	3500	3000	2000
관성모멘트 [N · m ² (kg · m ²)]	Moment of inertia	0.021	0.045	0.07	0.097	0.11	0.188	0.50	1.45
무게 [kg]	Weight	10	14	18	23	26	37	54	90
총 Leak 량 [ℓ /min]	Total Leakage	2.5	3	3.2	3.5	3.5	4.5	6	8.4

※ 허용최고 회전속도는 실측치에 준함. ※ Maximum turning speed is based upon actual measurement.
 ※ 치수 및 사양은 예고없이 변경될 수 있음. ※ Specifications are subject to change without notice.



※ 우측 제품별 치수표 참조 ※ See the product dimension Table on the right.

제품 치수 / DIMENSIONS

	SD-13546	SD-15452	SD-17568	SD-18577	SD-18582	SD-21510	SDL-25411	SDL-30516
ΦC	165	190	210	218	223	266	310	370
ΦD	130	170	190	190	190	225	275	290
ΦD1	147	170	190	200	205	240	275	345
ΦE(기준경)	100	130	160	160	160	200	230	260
ΦF	80	85	120	120	120	160	166	240
ΦG	65	70	85	95	100	125	140	190
H	M52x2.0p	M60x2.0p	M75x2.0p	M85x2.0p	M90x2.0p	M112x2.0p	M130x2.0p	M180x3.0p
ΦJ	46.5	52	68	77	82	103	117.5	166.5
K	36	36	40	40	40	48	46	42
N	63	76	92	102	106	128	138	188
ΦP	78.8	89.8	105.8	115.8	119.8	157.8	170	222
ΦS	116	135	154	164	175	205	230	278
T	119	134	141	149.5	160.5	174.5	204	230
U	159	150.5	172.5	182	186.5	203	258	290
V max	15	22	25	25	25	35	46	51
V min	-10	-3	-4	-4	-5	0	-4	0
W max	55	50	59	56	53	60	75	76
W min	30	25	30	27	23	25	25	25
Z	5	5	5	8	5	5	6	5
A1	8.5	8.5	11	11	11	14	18	17.5
B1	117.5	107.5	122.5	129.5	133	140	178.5	206
C1	30	30	30	35	35	30	45	45
E1	M6	M6	M6	M6	M6	M6	M6	M6
F1DP'	M10x20	M10x20	M10x20	M10x20	M10x20	M12x20	M16x32	M16x32
G1	125.5	115.5	132.5	139.5	143.5	152.5	194.5	221
H1	105	118	145	155	160	190	206	256
J1	75	80	90	95	104	120	135	160
K1	47	47	47	47	47	47	47	47
L1	15	15	21	15	15	15	20	20
M1	48	55	71	80	85	106	123	170
Q1	M5x10	M6x10	M6x10	M6x10	M6x12	M6x12	M6x12	M6x12
S1	PT1/2	PT1/2	PT1/2	PT1/2	PT1/2	PT1/2	PT1/2	PT1/2
T1	7	7	8	8	8	6	6	7
W1	M52x1.5p	M58x1.5p	M74x1.5p	M84x2.0p	M89x2.0p	M119x2.0p	M124x2.0p	M180x3.0p
ΦX1	50	56	71.5	81	86	116	121.5	170.5
Y1	24	20	28	26	25	38	29	45
U1	9	9	8	9	6	9	9	8
Z1	6-M8x90	6-M8x90	6-M10x95	8-M8x110	6-M10x110	6-M12x120	8-M12x140	6-M10x95

SH Standard Mega-Bore Short-Body Open-Center Hydraulic Cylinder

표준형 초고속 증공 단축 유압실린더



제품 특징

SYH 타입보다 경량 단축된 대관통 초고속 증공 유압실린더

주요 기술

Lock Valve, Relief Valve 내장으로 과압방지, 실린더 손상 예방 정전이나 압력의 급강하시 추력 유지

Application / Customer's Benefit

A high speed, open-center cylinder with a larger bore and lighter than the standard SYH

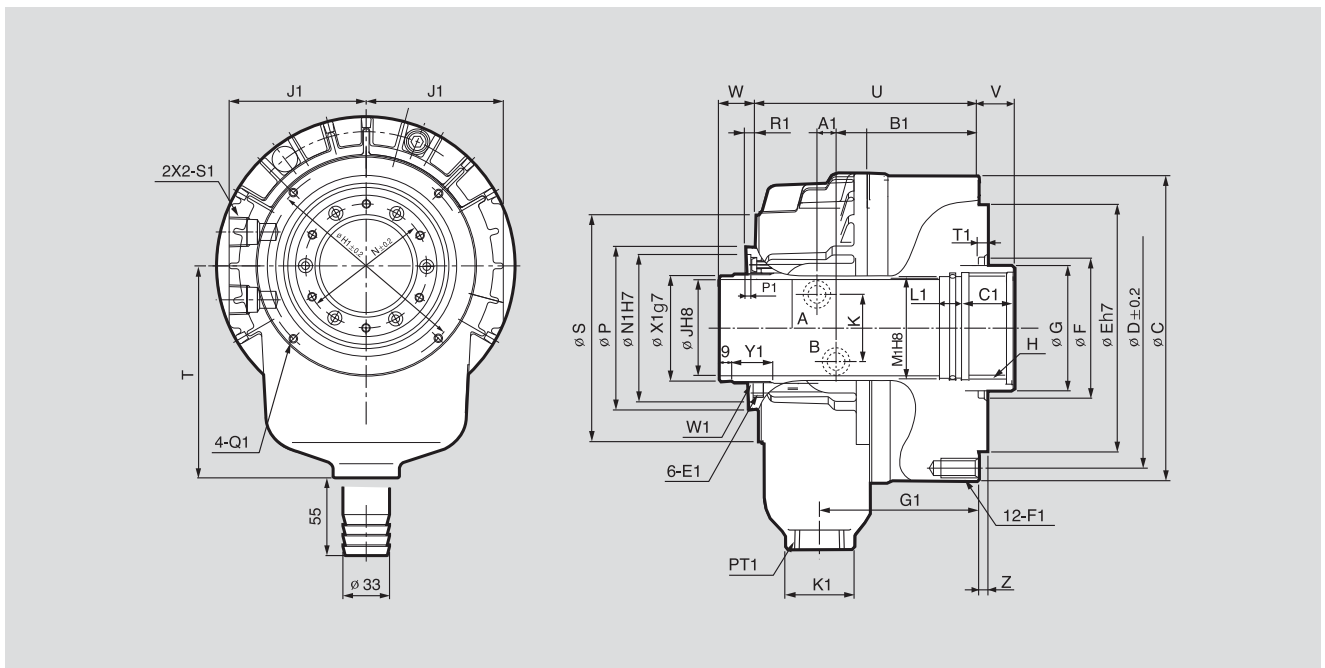
Technical features

Built-in lock and relief valves prevent damage caused by excessive pressure, and ensures safety during blackouts or loss of power by maintaining pull force

제품 사양 / SPECIFICATIONS

		SH-10036	SH-13046	SH-15052	SH-17068	SH-18077	SH-19082	SH-21010	SH-25011
관통경 [mm]	Available I.D.	36	46	52	68	77	82	106	117.5
피스톤 직경 [mm]	Piston Dia.	105	135	156	170	185	190	215	255
피스톤 스트로크 [mm]	Piston Stroke	12	15	22	25	25	25	30	23
피스톤 추력 압축 Push [kN(kgf)]	Piston Force (Push)	25(2549)	42.3(4285)	60(6118)	63(6531)	75.3(7632)	78.1(7924)	91.8(9357)	132(13390)
피스톤 추력 인축 Pull [kN(kgf)]	Piston Force (Pull)	24(2447)	38.1(3865)	56(5710)	59.8(6060)	69.6(7087)	72.5(7350)	87.8(8952)	121(12305)
최대사용유압력 [MPa(kgf/cm ²)]	Max. Operating Pressure	4.0(40.8)	4.0(40.8)	4.0(40.8)	4.0(40.8)	4.0(40.8)	4.0(40.8)	4.0(40.8)	4.0(40.8)
허용최고회전속도 [min ⁻¹]	Max. r.p.m.	8000	7000	6200	5600	5000	4800	3500	3000
관성모멘트 [N · m ² (kg · m ²)]	Moment of inertia	0.43(0.044)	0.2(0.021)	0.44(0.045)	0.65(0.067)	0.83(0.084)	0.95(0.097)	1.84(0.188)	1.9(0.193)
무게 [kg]	Weight	8.4	10	14	16.5	18	25	37	50
총 Leak 량 [ℓ /min]	Total Leakage	3.0	3.0	3.9	4.0	4.2	4.5	6.0	7.0

※ 허용최고 회전속도는 실측치에 준함. ※ Maximum turning speed is based upon actual measurement.
 ※ 치수 및 사양은 예고없이 변경될 수 있음. ※ Specifications are subject to change without notice.



※ 우측 제품별 치수표 참조 ※ See the product dimension Table on the right.

제품 치수 / DIMENSIONS

	SH-10036	SH-13046	SH-15052	SH-17068	SH-18077	SH-19082	SH-21010	SH-25011
ΦC	135	165	190	210	218	223	263	310
ΦD	115	130	170	190	190	190	225	275
ΦE (기준경)	100	100	130	160	160	160	200	230
ΦF	65	80	85	120	120	120	160	166
ΦG	48	65	70	85	95	100	125	140
Hmax.	M42x1.5	M52x2.0	M60x2.0	M75x2.0	M85x2.0	M90x2.0	M115x2.0	M130x2.0
ΦJ	36	46	52	68	77	82	106	117.5
K	30	40	40	48	48	58	48	46
N	55	64	73	88	98	103	142	138
ΦP	73	85	96	111	121	126	157.8	170
ΦS	104	116	135	154	164	175	205	230
T	115	120	130	150	165	166	195	107.5
U	130	142	136	155	167	174	199.7	231
V max.	15	15	22	25	25	25	30	18
V min.	3	0	0	0	0	0	0	-5
W max.	37	40	47	50	50	44	55	48
W min.	25	25	25	25	25	19	25	25
Z	5	5	5	5	5	5	5	6
A1	9	8.5	9	10	10	11.5	14	19
B1	90	103	97.5	108	119.5	122	136.5	150
C1	25	30	30	35	35	35	35	45
E1	M5	M6	M6	M6	M6	M6	M6	M6
F1DP'	M10x17	M10x20	M10x20	M10x20	M10x20	M12x20	M12x20	M16x32
G1	93.5	111	101	113	125	129.5	151	163.5
H1	96	105	118	145	155	160	190	206
J1	73	82	92	97	102	105	120	140
K1	47	47	47	47	47	47	47	55
L1	15	15	15	15	15	15	15	20
ΦM1	38	48	55	70	80	85	110	123
ΦN1	64	76	85	100	108	113	128	150
P1	4	4	4	4	4	4	4	5.5
Q1	M5x7	M5x6	M6x7	M6x10	M6x10	M6x10	M6x10	M6x12
R1	5	6	7	7	7	7	7	7.5
S1	PT 1/2	PT 1/2	PT 1/2	PT 1/2	PT 1/2	PT 1/2	PT 1/2	PT 1/2
T1	6	6	5.5	5	5	6	6	6
W1	M44x1.5	M52x1.5	M58x1.5	M74x1.5	M84x2.0	M89x2.0	M119x2.0	M124x2.0
ΦX1	42	50	56	72.5	81	86	116	122
Y1	30	24	20	26	26	26	38	29



제품 특징

SYH 타입보다 경량 단축된 대관통 초고속 중공 유압실린더(Long Stroke)

주요 기술

Lock Valve, Relief Valve 내장으로 과압방지, 실린더 손상 예방
정전이나 압력의 급강하시 추력 유지

Application / Customer's Benefit

A high speed, open-center cylinder with a larger bore and lighter than the standard SYH(Long Stroke)

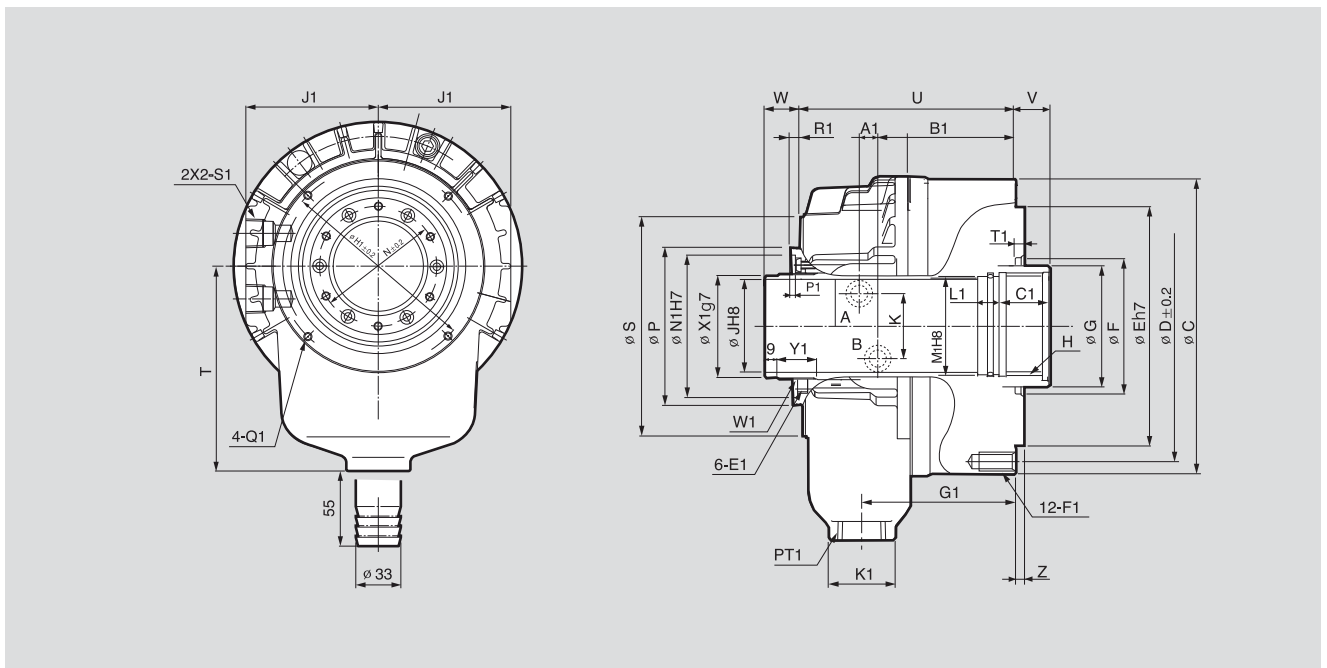
Technical features

Built-in lock and relief valves prevent damage caused by excessive pressure, and ensures safety during blackouts or loss of power by maintaining pull force

제품 사양 / SPECIFICATIONS

		SHL-17068	SHL-18077	SHL-25011	SHL-39024
관통경 [mm]	Available I.D.	68	77	117.5	240
피스톤 직경 [mm]	Piston Dia.	170	185	255	390
피스톤 스트로크 [mm]	Piston Stroke	40	40	50	51
피스톤 추력 압축 Push [kN(kgf)]	Piston Force (Push)	63(6531)	75.3(7632)	132(13390)	152.5(15570)
피스톤 추력 인축 Pull [kN(kgf)]	Piston Force (Pull)	59.8(6060)	69.6(7087)	121(12305)	138.7(14152)
최대사용유압력 [MPa(kgf/cm ²)]	Max. Operating Pressure	4.0(40.8)	4.0(40.8)	4.0(40.8)	2.5(25)
허용최고회전속도 [min ⁻¹]	Max. r.p.m.	5600	5000	3000	1500
관성모멘트 [N · m ² (kg · m ²)]	Moment of inertia	0.69(0.070)	0.86(0.088)	1.9(0.193)	39.64(4.045)
무게 [kg]	Weight	17.8	18.5	54	140
총 Leak 량 [ℓ /min]	Total Leakage	4	4.2	7	22

※ 허용최고 회전속도는 실측치에 준함. ※ Maximum turning speed is based upon actual measurement.
 ※ 치수 및 사양은 예고없이 변경될 수 있음. ※ Specifications are subject to change without notice.



※ 우측 제품별 치수표 참조 ※ See the product dimension Table on the right.

제품 치수 / DIMENSIONS

	SHL-17068	SHL-18077	SHL-25011	SHL-39024
ΦC	210	218	310	450
ΦD	190	190	275	420
ΦE (기준경)	160	160	230	320
ΦF	120	120	166	280
ΦG	85	95	140	265
H max.	M75x2.0	M85x2.0	M130x2.0	M250x3.0
ΦJ	68	77	117.5	240
K	48	48	46	30
ΦN	88	98	138	268
ΦP	111	121	170	310
ΦS	154	164	230	370
T	150	165	107.5	340
U	175	182	258	302.5
V max.	35	35	46	50
V min.	-5	-5	-4	-1
W max.	65	65	87	76
W min.	25	25	37	25
Z	5	5	6	6
A1	10	10	19	22
B1	128	134.5	176.5	199
C1	35	35	45	45
E1	M6	M6	M6	M6
F1DP*	M10x20	M10x20	M16x32	M16x40
G1	133	140	190.5	215
H1	145	155	206	350
J1	97	102	140	215
K1	47	47	55	75
L1	15	15	120	20
M1	71	80	123	243
N1	100	108	150	284
P1	4	4	5.5	5.5
Q1	M6x10	M6x10	M6x12	M6x12
R1	7	7	7.5	7.5
S1	PT 1/2	PT 1/2	PT 1/2	PT 1/2
T1	5	5	6	6
W1	M74x1.5	M84x2.0	M124x2.0	M253x2.0
ΦX1	72.5	81	122	249
Y1	26	26	29	38

SYH Standard Open-Center Hydraulic Cylinder

표준형 초고속 중공 유압실린더



제품 특징

경량 단축된 대관통 초고속 중공 유압실린더

주요 기술

Lock Valve, Relief Valve 내장으로 과압방지, 실린더 손상 예방
정전이나 압력의 급강하시 추력 유지

Application / Customer's Benefit

Compact and light weight

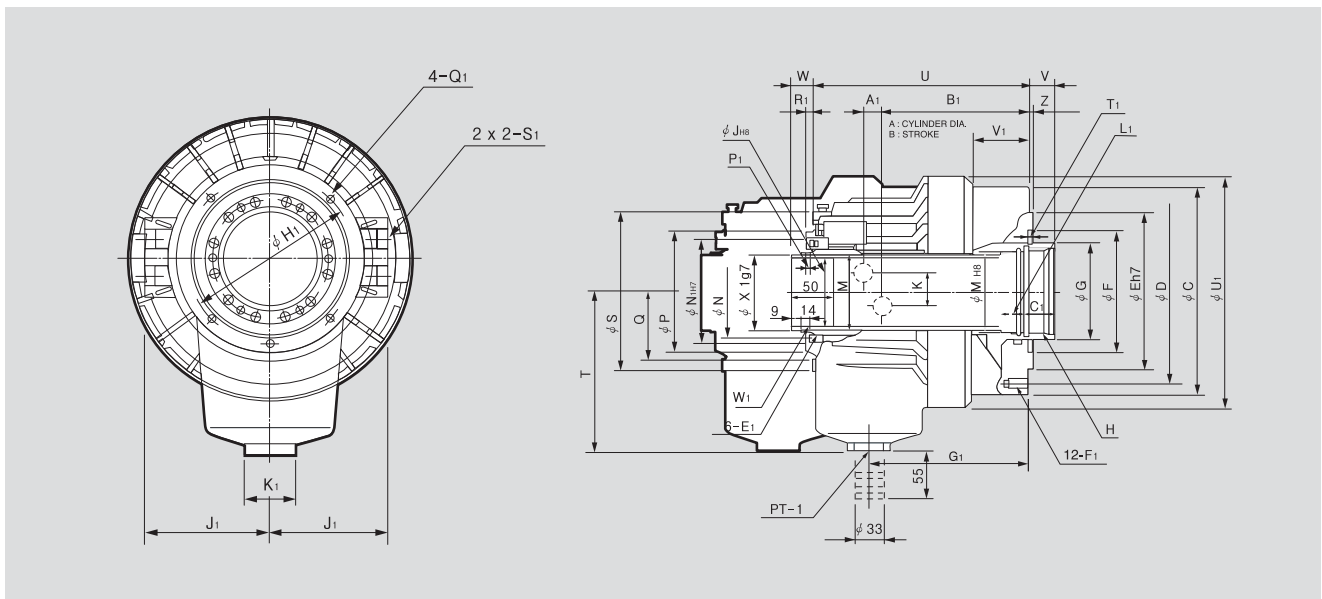
Technical features

Built-in lock and relief valves prevent damage caused by excessive pressure, and ensures safety during blackouts or loss of power by maintaining pull force

제품 사양 / SPECIFICATIONS

		SYH-1036	SYH-1246	SYH-1552	SYH-1877	SYH-2091
관통경 [mm]	Available I.D.	36	36,39,40,41,43,45,46	46,52,69	68,69,75,77	78,91
피스톤 직경 [mm]	Piston Dia.	105	125	155	180	205
피스톤 스트로크 [mm]	Piston Stroke	15	15	22	25	30
피스톤 표면적 압축 Push [cm ²]	Piston Surface Area (Push)	67	100	161	198	252
피스톤 표면적 인축 Pull [cm ²]	Piston Surface Area (Pull)	64.5	89	150	183	234
피스톤 추력 압축 Push [kN(kgf)]	Piston Force (Push)	25(2549)	38(3875)	60(6118)	74(7546)	94(9584)
피스톤 추력 인축 Pull [kN(kgf)]	Piston Force (Pull)	24(2447)	33(3365)	56(5710)	69(7036)	88(8973)
최대사용유압력 [MPa(kgf/cm ²)]	Max. Operating Pressure	4.0(40.8)	4.0(40.8)	4.0(40.8)	4.0(40.8)	4.0(40.8)
허용최고회전속도 [min ⁻¹]	Max. r.p.m.	8000	8000	6200	4700	3800
관성모멘트 [N · m ² (kg · m ²)]	Moment of inertia	0.10(0.011)	0.18(0.019)	0.52(0.053)	0.93(0.095)	1.45(0.153)
무게 [kg]	Weight	8.6	12	16.8	26	33
총 leak 량 [l /min]	Total leakage	3	3	3.9	4.2	4.5
회환모델	KITAGAWA® Model	S-1036	S-1246	S-1552	S-1875	S-2091

※ 허용최고 회전속도는 실측치에 준함. ※ Maximum turning speed is based upon actual measurement.
 ※ 치수 및 사양은 예고없이 변경될 수 있음. ※ Specifications are subject to change without notice.



※ 우측 제품별 치수표 참조 ※ See the product dimension Table on the right.

제품 치수 / DIMENSIONS

	SYH-1036	SYH-1246	SYH-1552	SYH-1877	SYH-2091
ΦC	135	155	190	215	240
ΦD	115	130	170	190	215
ΦE	100	100	130	160	180
ΦF	65	80	85	120	140
ΦG	48	65	70	95	110
H max.	M42x1.5	M52x2.0	M60x2.0	M85x2.0	M100x2.0
ΦJ	36	46	52	77	91
K	30	36	36	36	34
ΦM	44.6	52.9	59.6	84.6	99.6
ΦN	55	64	73	98	108
ΦP	73	85	96	121	138
ΦQ	45	51.5	57	70	79
ΦS	104	118	137	166	182
T	115	115	130	160	185
U	156	184	191	230	253
V max.	15	15	22	25	30
V min.	0	0	0	0	0
W max.	40	40	47	50	55
W min.	25	25	25	25	25
Z	5	5	5	5	5
A1	11	11.5	12	17.5	21
B1	102.5	126.5	136	153.5	168
C1	25	30	30	35	35
E1	M5x11	M6x9	M6x9	M6x9	M6x14
F1	6-M10x17	12-M10x20	12-M10x20	12-M10x20	12-M12x24
G1	98	135	145	166.5	183
H1	88	98	110	155	165
J1	73	76	86	101	110
K1	47	47	47	47	47
L1	15	15	15	15	15
M1	38	50	55	80	95
ΦN1	64	76	85	108	120
P1	4	4	4	4	4
Q1	M5x10	M5x10	M6x12	M6x12	M6x12
R1	5	6	7	7	7
S1	PT3/8	PT1/2	PT1/2	PT1/2	PT1/2
T1	6	6	6	6	6
ΦU1	158	200	220	242	267
V1	28	46	51	58	66
W1	M44x1.5	M52x1.5	M58x1.5	M84x2.0	M99x2.0
ΦX1	42	50	56	81	96

SYHL Standard Open-Center Long-Stroke Hydraulic Cylinder 초고속 중공 유압실린더(Long-Stroke형)



제품 특징

경량 단축된 대관통 초고속 중공 유압실린더(Long Stroke)

주요 기술

Lock Valve, Relief Valve 내장으로 과압방지, 실린더 손상 예방 정전이나 압력의 급강하시 추력 유지

Application / Customer's Benefit

Compact and lightweight(Long Stroke)

Technical features

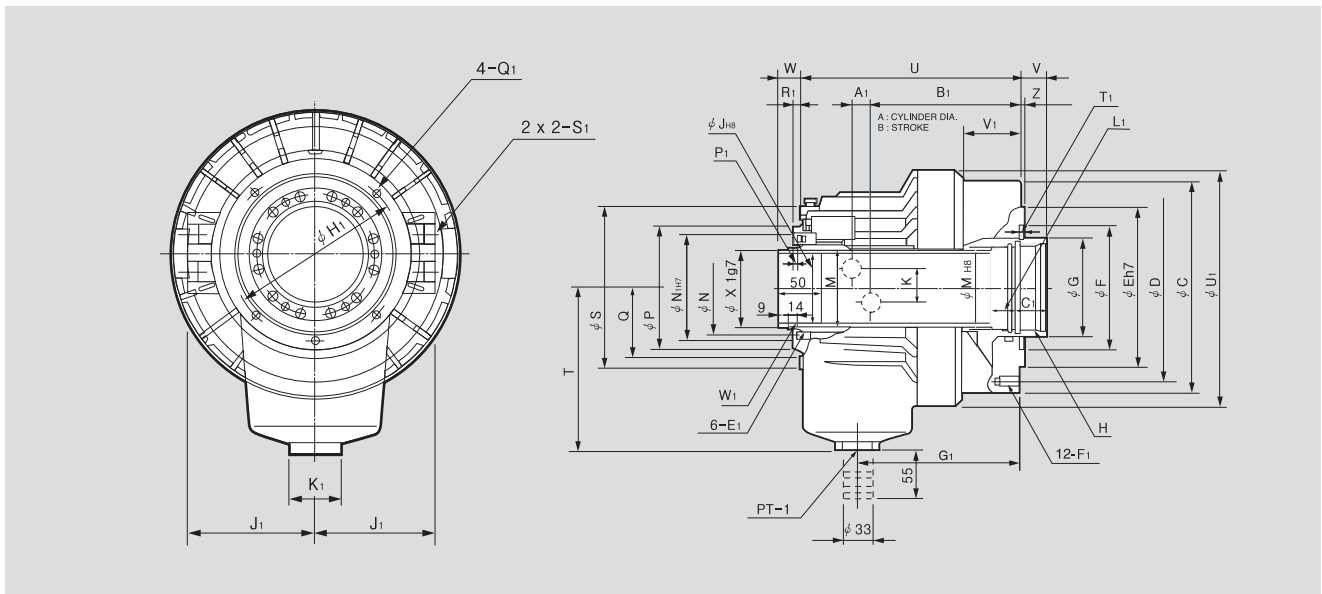
Built-in lock and relief valves prevent damage caused by excessive pressure, and ensures safety during blackouts or loss of power by maintaining pull force

제품 사양 / SPECIFICATIONS

		SYHL-1246	SYHL-1552	SYHL-1877	SYHL-2091	SYHL-2816
관통경 [mm]	Available I.D.	46	52	68,75,77	91	166.5
피스톤 직경 [mm]	Piston Dia.	125	155	180	205	280
피스톤 스트로크 [mm]	Piston Stroke	32	34	40	50	51
피스톤 표면적 압축 Push [cm ²]	Piston Surface Area (Push)	100	161	198	252	377
피스톤 표면적 인축 Pull [cm ²]	Piston Surface Area (Pull)	89	150	183	234	332
피스톤 추력 압축 Push [kN(kgf)]	Piston Force (Push)	38(3875)	60(6118)	74(7546)	94(9585)	113(11522)
피스톤 추력 인축 Pull [kN(kgf)]	Piston Force (Pull)	33(3365)	56(5710)	69(7063)	88(8973)	100(10196)
최대사용유압력 [MPa(kgf/cm ²)]	Max. Operating Pressure	4.0(40.8)	4.0(40.8)	4.0(40.8)	4.0(40.8)	3.3(33.6)
허용최고회전속도 [min ⁻¹]	Max. r.p.m.	7000	6200	4700	3800	2000
관성모멘트 [N · m ² (kg · m ²)]	Moment of inertia	0.21(0.022)	0.56(0.058)	0.10(0.098)	1.56(0.160)	35.5(3.31)
무게 [kg]	Weight	12.8	17	26.8	34.1	101
총 leak 량 [l /min]	Total leakage	3	3.9	4.2	4.5	8.4
호환모델	KITAGAWA® Model	S-1246L	S-1552L	S-1875L	S-2091L	S-2816L

※ 허용최고 회전속도는 실측치에 준함. 치수 및 사양은 예고없이 변경될 수 있음.
 ※ 일부모델은 몇가지 관통경 크기가 가능.
 ※ 상기 규격은 표준형식만 표기하였으므로 필요 명판을 확인하여 주십시오.
 ※ 총 Leak량은 유압력 3.0MPa, 유온 50° 일 때.

※ Maximum turning speed is based upon actual measurement.
 ※ Specifications are subject to change without notice.
 ※ Certain models have several thru-hole size available.
 ※ The bore threading varies by model. H max represents the largest possible threading.



※ 우측 제품별 치수표 참조 ※ See the product dimension Table on the right.

제품 치수 / DIMENSIONS

	SYHL-1246	SYHL-1552	SYHL-1877	SYHL-2091	SYHL-2816
ΦC	155	190	215	240	325
ΦD	130	170	190	215	290
ΦE	100	130	160	180	260
ΦF	80	85	120	140	240
ΦG	65	70	95	110	190
H max.	M55x2.0	M60x2.0	M85x2.0	M100x2.0	M180x3.0
ΦJ	46	52	77	91	166.5
K	36	36	36	34	30
ΦM	52.9	59.6	84.6	99.6	174.6
ΦN	64	73	98	108	188
ΦP	85	96	121	138	222
Q	51.5	57	70	79	120
ΦS	118	137	166	182	282
T	115	130	160	185	250
U	205	208	246	273	370
V	27	29	35	50	51
V	-5	-5	-5	0	0
W	57	59	65	75	76
W	25	25	25	25	25
Z	5	5	5	5	5
A1	11.5	12	17.5	21	28
B1	147.5	153	169.5	188	259
C1	30	30	35	35	45
E1	M6x9	M6x9	M6x9	M6x14	M6x12
F1	M10x20	M10x20	M10x20	M12x24	M16x32
G1	156	162	182.5	203	276
H1	98	110	155	165	256
J1	76	86	101	110	162
K1	47	47	47	47	47
L1	15	15	15	15	20
M1	50	55	80	95	170
ΦN1	76	85	108	120	200
P1	4	4	4	4	4
Q1	M5x10	M6x12	M6x12	M6x12	M6x12
R1	6	7	7	7	7
S1	PT1/2	PT1/2	PT1/2	PT1/2	PT1/2
T1	12	12	12	12	7
ΦU1	200	220	242	267	352
V1	67	68	74	86	123
W1	M52x1.5	M58x1.5	M84x2.0	M99x2.0	M173x2.0
ΦX1	50	56	81	96	170.5

Y-R Standard Closed-Center Hydraulic Cylinder

표준형 중실 유압실린더



제품 특징

중실 유압 회전실린더

주요 기술

Lock Valve, Relief Valve 내장으로 과압방지, 실린더 손상 예방 정전이나 압력의 급강하시 추력 유지

Application / Customer's Benefit

Closed-Center Hydraulic Cylinder with Proximity Bracket

Technical features

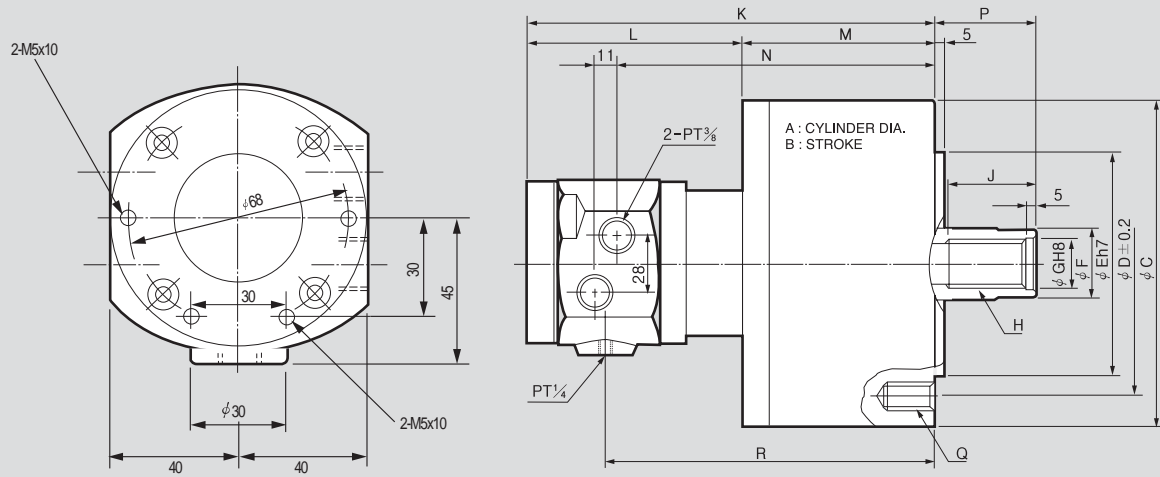
Built-in lock and relief valves prevent damage caused by excessive pressure, and ensures safety during blackouts or loss of power by maintaining pull force

제품 사양 / SPECIFICATIONS

		Y-0715R	Y-1020R	Y-1225R	Y-1530R	Y-2035R
피스톤 스트로크 [mm]	Piston Stroke	15	20	25	30	35
피스톤 표면적 압축 Push [cm ²]	Piston Surface Area (Push)	44	86	122	176	314
피스톤 표면적 인축 Pull [cm ²]	Piston Surface Area (Pull)	37	79	113	160	290
피스톤 추력 압축 Push [kN(kgf)]	Piston Force (Push)	16.6(1693)	32.0(3264)	46.0(4692)	66.0(6732)	117.0(11934)
피스톤 추력 인축 Pull [kN(kgf)]	Piston Force (Pull)	13.9(1417)	29(2957)	42(4283)	60(6118)	108(11013)
최대사용유압력 [MPa(kgf/cm ²)]	Max. Operating Pressure	4.0(40.8)	4.0(40.8)	4.0(40.8)	4.0(40.8)	4.0(40.8)
허용최고회전속도 [min ⁻¹]	Max. r.p.m.	6000	6000	6000	5500	5500
관성모멘트 [N · m ² (kg · m ²)]	Moment of inertia	0.118(0.012)	0.49(0.05)	0.88(0.09)	1.86(0.19)	3.82(0.39)
무게 [kg]	Weight	4	7.1	10	13.5	22
총 leak 량 [ℓ /min]	Total leakage	0.8	0.8	0.8	0.8	0.8
호환모델	KITAGAWA® Model	Y-0715R	Y-1020R	Y-1225R	Y-1530R	Y-2035R

※ 허용최고 회전속도는 실측치에 준함.
 ※ 치수 및 사양은 예고없이 변경될 수 있음.
 ※ PISTON 추력 : 유압력 4.0MPa (40.8kgf/cm²)
 ※ 총 Leak량은 유압력 3.0MPa, 유온 50° 일 때,
 ※ 삼천리기계는 현재 기타가와에 OEM 생산을 하지 않습니다.

※ Maximum turning speed is based upon actual measurement.
 ※ Specifications are subject to change without notice.
 ※ Piston Force : Hydraulic 4.0MPa (40.8 kgf/cm²)
 ※ Total leakage pressure : 3.0MPa(30.6 kgf/cm²) at 50° C
 ※ Samchully Machinery Co., Ltd. is no longer an OEM manufacturer for kitagawa Iron Works Co., Ltd



제품 치수 / DIMENSIONS

	Y-0715R	Y-1020R	Y-1225R	Y-1530R	Y-2035R
A	75	105	125	150	200
B	15	20	25	30	35
ΦC	104	135	160	190	245
ΦD	90	100	130	130	145
ΦE	65	80	110	110	120
ΦF	30	30	35	45	55
ΦG	21	21	25	31	37
H max.	M20x2.5	M20x2.5	M24x3.0	M30x3.5	M36x4.0
J	35	35	44	45	60
K	172	197	205	214	228
L	106	108	108	108	106
M	66	89	97	106	122
N	127	152	160	169	183
P max.	46	45	51	56	69
P min.	31	25	26	26	34
Q	6-M6x20	6-M10x20	6-M12x24	6-M12x24	12-M16x30
R	133	158	166	175	189

Y-RE Closed-Center Hydraulic Cylinder with Proximity Bracket (75mm~125mm)

중실 유압실린더(근접S/W부착형)



제품 특징

중실 유압 회전 실린더

주요 기술

Lock Valve, Relief Valve 내장으로 과압방지, 실린더 손상 예방 정전이나 압력의 급강하시 추력 유지

Application / Customer's Benefit

Closed-Center Hydraulic Cylinder with Proximity Bracket

Technical features

Built-in lock and relief valves prevent damage caused by excessive pressure, and ensures safety during blackouts or loss of power by maintaining pull force

제품 사양 / SPECIFICATIONS

		Y-0715RE	Y-1020RE	Y-1025RE	Y-1225RE	Y-1240RE
피스톤 스트로크 [mm]	Piston Stroke	15	20	25	25	40
피스톤 표면적 압축 Push [cm ²]	Piston Surface Area (Push)	44	84	84	120	120
피스톤 표면적 인축 Pull [cm ²]	Piston Surface Area (Pull)	37	79	79	113	113
피스톤 추력 압축 Push [kN(kgf)]	Piston Force (Push)	16.6(1693)	32.0(3264)	32.0(3264)	46.0(4692)	46.0(4692)
피스톤 추력 인축 Pull [kN(kgf)]	Piston Force (Pull)	13.9(1417)	29(2957)	29(2957)	42(4283)	42(4283)
최대사용유압력 [MPa(kgf/cm ²)]	Max. Operating Pressure	4.0(40.8)	4.0(40.8)	4.0(40.8)	4.0(40.8)	4.0(40.8)
허용최고회전속도 [min ⁻¹]	Max. r.p.m.	6000	6000	6000	6000	6000
관성모멘트 [N · m ² (kg · m ²)]	Moment of inertia	0.118(0.012)	0.46(0.05)	0.49(0.05)	0.88(0.09)	0.88(0.09)
무게 [kg]	Weight	4.5	7.6	7.7	10.5	11
총 leak 량 [ℓ /min]	Total leakage	0.8	0.8	0.8	0.8	0.8
호환모델	KITAGAWA® Model	Y-0715RE	Y-1020RE	Y-1025RE	Y-1225RE	Y-1240RE

※ 허용최고 회전속도는 실측치에 준함.

※ 치수 및 사양은 예고없이 변경될 수 있음.

※ PISTON 추력 : 유압력 4.0MPa (40.8kgf/cm²)

※ 총 Leak량은 유압력 3.0MPa, 유온 50° 일 때.

※ 삼천리기계는 현재 기타가와에 OEM 생산을 하지 않습니다.

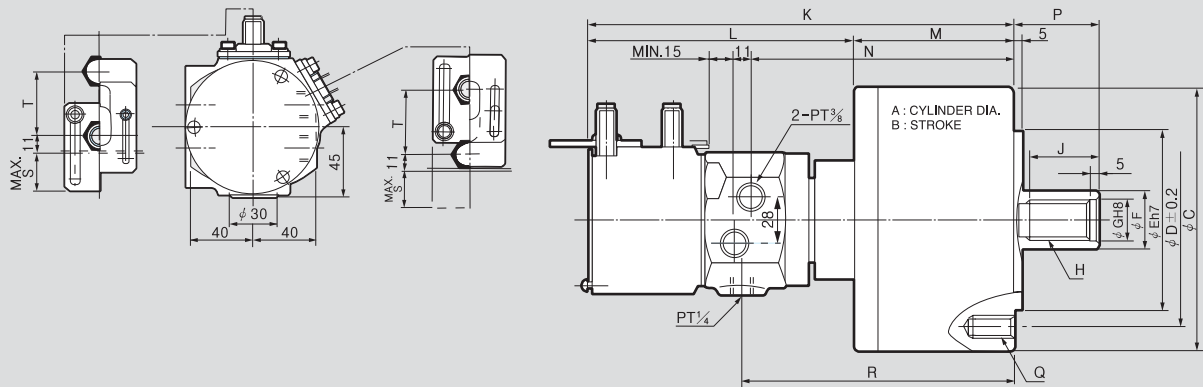
※ Maximum turning speed is based upon actual measurement.

※ Specifications are subject to change without notice.

※ Piston Force : Hydraulic 4.0MPa (40.8 kgf/cm²)

※ Total leakage pressure : 3.0MPa(30.6 kgf/cm²) at 50° C

※ Samchully Machinery Co., Ltd. is no longer an OEM manufacturer for kitagawa Iron Works Co., Ltd



제품 치수 / DIMENSIONS

	Y-0715RE	Y-1020RE	Y-1025RE	Y-1225RE	Y-1240RE
A	75	105	105	125	125
B	15	20	25	25	40
ΦC	104	135	135	160	160
ΦD	90	100	100	130	130
ΦE	65	80	80	110	110
ΦF	30	30	30	35	35
ΦG	21	21	21	25	25
H	M20x2.5	M20x2.5	M20x2.5	M24x3.0	M24x3.0
J	32	35	35	44	44
K	227	252	257	260	306
L	161	163	163	163	194
M	66	89	94	97	112
N	127	152	157	160	175
P max.	46	45	45	51	65
P min.	31	25	20	26	25
Q	6-M6x20	6-M10x20	6-M10x20	6-M12x24	6-M12x24
R	133	158	163	166	181
S	23	23	23	23	-
T	41	41	41	41	-

Y-RE

Closed-Center Hydraulic Cylinder with Proximity Bracket (150mm~250mm)

중실 유압실린더(근접S/W부착형)



제품 특징

중실 유압 회전 실린더

주요 기술

Lock Valve, Relief Valve 내장으로 과압방지, 실린더 손상 예방 정전이나 압력의 급강하시 추력 유지

Application / Customer's Benefit

Closed-Center Hydraulic Cylinder with Proximity Bracket

Technical features

Built-in lock and relief valves prevent damage caused by excessive pressure, and ensures safety during blackouts or loss of power by maintaining pull force

제품 사양 / SPECIFICATIONS

		Y-1530RE	Y-1550RE	Y-2035RE	Y-2050RE	Y-2560RE
피스톤 스트로크 [mm]	Piston Stroke	30	50	35	50	60
피스톤 표면적 압축 Push [cm ²]	Piston Surface Area (Push)	174	174	312	312	515
피스톤 표면적 인축 Pull [cm ²]	Piston Surface Area (Pull)	160	160	290	290	482
피스톤 추력 압축 Push [kN(kgf)]	Piston Force (Push)	66.0(6732)	66.0(6732)	117.0(11934)	117.0(11934)	193(19541)
피스톤 추력 인축 Pull [kN(kgf)]	Piston Force (Pull)	60(6118)	60(6118)	108(11013)	108(11013)	180(18289)
최대사용유압력 [MPa(kgf/cm ²)]	Max. Operating Pressure	4.0(40.8)	4.0(40.8)	4.0(40.8)	4.0(40.8)	4.0(40.8)
허용최고회전속도 [min ⁻¹]	Max. r.p.m.	5500	5500	5500	5500	2000
관성모멘트 [N · m ² (kg · m ²)]	Moment of inertia	1.86(0.19)	1.96(0.20)	3.82(0.39)	4.12(0.42)	9.0(0.92)
무게 [kg]	Weight	14	14.8	22.5	23.5	85
총 leak 량 [ℓ /min]	Total leakage	0.8	0.8	0.8	0.8	0.8
호환모델	KITAGAWA® Model	Y-1530RE	Y-1550RE	Y-2035RE	Y-2050RE	-

※ 허용최고 회전속도는 실측치에 준함.

※ 치수 및 사양은 예고없이 변경될 수 있음.

※ PISTON 추력 : 유압력 4.0MPa (40.8kgf/cm²)

※ 총 Leak량은 유압력 3.0MPa, 유온 50° 일 때.

※ 삼천리기계는 현재 기타가와에 OEM 생산을 하지 않습니다.

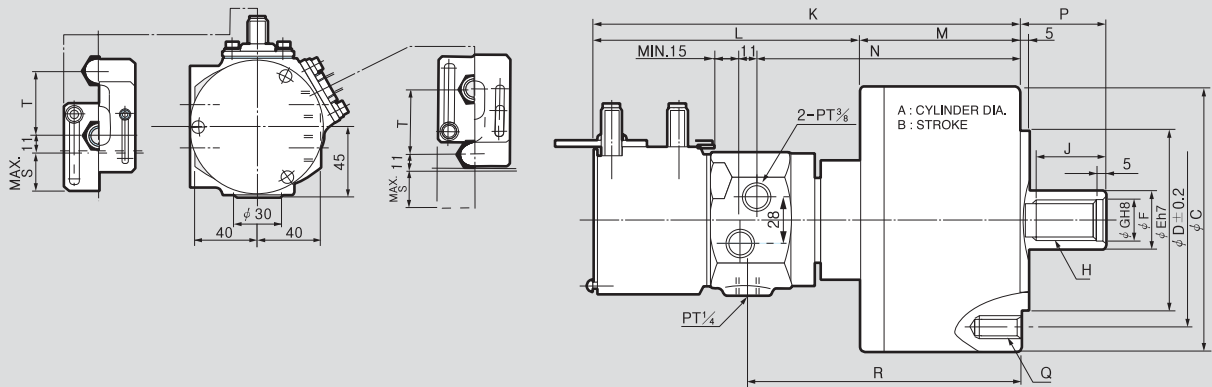
※ Maximum turning speed is based upon actual measurement.

※ Specifications are subject to change without notice.

※ Piston Force : Hydraulic 4.0MPa (40.8 kgf/cm²)

※ Total leakage pressure : 3.0MPa(30.6 kgf/cm²) at 50° C

※ Samchully Machinery Co., Ltd. is no longer an OEM manufacturer for kitagawa Iron Works Co., Ltd



제품 치수 / DIMENSIONS

	Y-1530RE	Y-1550RE	Y-2035RE	Y-2050RE	Y-2560RE
A	150	150	200	200	250
B	30	50	35	50	60
ΦC	190	190	245	245	305
ΦD	130	130	145	145	220
ΦE	110	110	120	120	160
ΦF	45	45	55	55	65
ΦG	31	31	37	37	44
H	M30x3.5	M30x3.5	M36x4.0	M36x4.0	M42x3.0
J	45	55	60	60	65
K	269	320	288	333	379
L	163	194	166	192	207
M	106	126	122	141	172
N	169	189	183	202	227
P max.	56	80	69	80	85
P min.	26	30	34	30	25
Q	6-M12x24	6-M12x24	12-M16x30	12-M16x30	12-M20x35
R	175	195	189	208	233
S	23	-	28	-	-
T	41	-	46	-	-

YH-RE

Ultra-Compact Closed-Center Hydraulic Cylinder with Proximity Bracket

초박형 중실 유압실린더(근접S/W부착형)



제품 특징

초박형 중실 유압 회전실린더

주요 기술

Lock Valve, Relief Valve 내장으로 과압방지, 실린더 손상 예방
정전이나 압력의 급강하시 추력 유지

Application / Customer's Benefit

Ultra-Compact Closed-Center Hydraulic Cylinder with Proximity Bracket

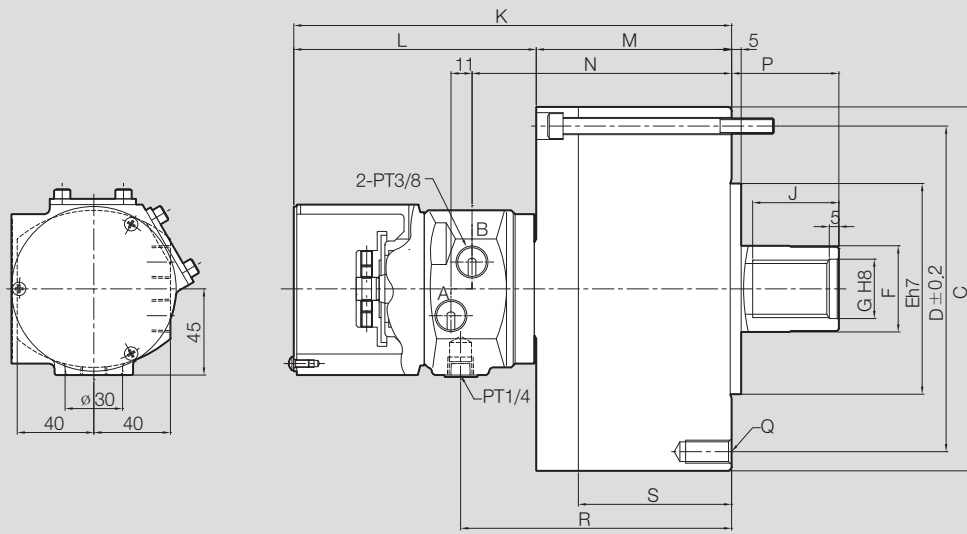
Technical features

Built-in lock and relief valves prevent damage caused by excessive pressure, and ensures safety during blackouts or loss of power by maintaining pull force

제품 사양 / SPECIFICATIONS

		YH-10120RE	YH-10125RE	YH-12125RE	YH-12140RE	YH-15130RE	YH-15150RE	YH-20135RE	YH-20150RE	YH-25160RE
피스톤 스트로크 [mm]	Piston Stroke	20	25	25	40	30	50	35	50	60
피스톤 표면적 압축 Push [cm ²]	Piston Surface Area (Push)	78	78	114	114	168	168	305	305	515
피스톤 표면적 인축 Pull [cm ²]	Piston Surface Area (Pull)	73	73	106	106	154	154	283	283	482
피스톤 추력 압축 Push [kN(kgf)]	Piston Force (Push)	29(2960)	29(2960)	42(4326)	42(4326)	63(6375)	63(6375)	114(11573)	114(11573)	193(19541)
피스톤 추력 인축 Pull [kN(kgf)]	Piston Force (Pull)	27(2770)	27(2770)	39(4022)	39(4022)	57(5843)	57(5843)	105(10738)	105(10738)	180(18289)
최대사용유압력 [MPa(kgf/cm ²)]	Max. Operating Pressure	40(40.8)	40(40.8)	40(40.8)	40(40.8)	40(40.8)	40(40.8)	40(40.8)	40(40.8)	40(40.8)
허용최고회전속도 [min ⁻¹]	Max. r.p.m.	6000	6000	6000	6000	5500	5500	5500	5500	2000
관성모멘트 [N · m ² (kg · m ²)]	Moment of inertia	0.49(0.05)	0.49(0.05)	0.88(0.09)	0.88(0.09)	1.86(0.19)	1.96(0.2)	3.82(0.39)	4.12(0.42)	9(0.92)
무게 [kg]	Weight	7.6	7.7	10.5	11	14	14.5	22.5	23.5	88
총 leak 량 [ℓ /min]	Total leakage	0.8	0.8	0.8	0.8	0.8	0.8	0.8	0.8	0.8

※ 허용최고 회전속도는 실측치에 준함. ※ Maximum turning speed is based upon actual measurement.
 ※ 치수 및 사양은 예고없이 변경될 수 있음. ※ Specifications are subject to change without notice.



제품 치수 / DIMENSIONS

	YH-10120RE	YH-10125RE	YH-12125RE	YH-12140RE	YH-15130RE	YH-15150RE	YH-20135RE	YH-20150RE	YH-25160RE
ΦC	135	135	160	160	190	190	245	245	305
ΦD	118	118	142	142	170	170	222	222	275
ΦE	80	80	110	110	110	110	120	120	160
ΦF	30	30	35	35	45	45	55	55	65
ΦG	21	21	25	25	31	31	37	37	44
J	35	35	44	44	45	55	60	60	65
K	209.6	214.6	220.6	267.1	228.6	280.1	240.6	280.1	310
L	126.6	126.6	126.6	156.6	126.6	158.1	133.6	158.1	136
M	83	88	94	109	102	122	107	122	142.5
N	116.5	121.5	127.5	142.5	135.5	155.5	140.5	155.5	176
P max.	45	45	51	65	56	80	69	80	85
P min.	25	20	26	25	26	30	34	30	25
Q	6-M10x20	6-M10x20	12-M12x24	12-M12x24	12-M12x24	12-M12x24	12-M16x30	12-M16x30	12-M20x35
R	122.5	127.5	133.5	148.5	141.5	161.5	146.5	161.5	182
S	67	72	72	87	80	100	85	100	120.5

YS-RA

Ultra-Compact Closed-Center Hydraulic Cylinder with Proximity Bracket and Built-in Rotary joint
초박형 중실 유압실린더(에어공급장치 내장형 &근접S/W부착형)



제품 특징

초박형 중실 유압 회전실린더

주요 기술

Lock Valve, Relief Valve 내장으로 과압방지, 실린더 손상 예방
정전이나 압력의 급강하시 추력 유지
로터리 조인트 불필요, 설치공간 최소화

Application / Customer's Benefit

Ultra-Compact Closed-Center Hydraulic Cylinder with Proximity Bracket

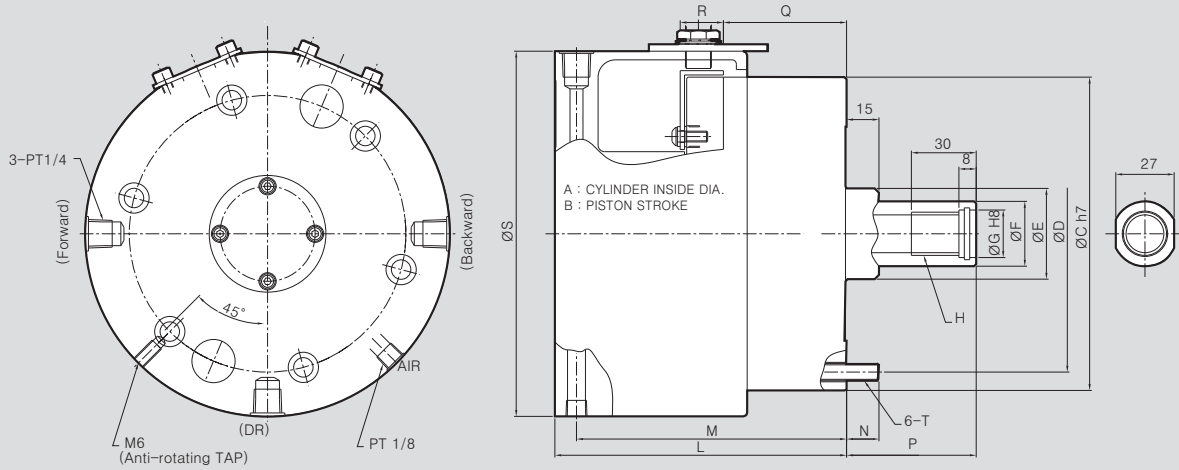
Technical features

Built-in lock and relief valves prevent damage caused by excessive pressure
Ensures safety during blackouts or loss of power by maintaining pull force
Built-in Rotary joint

제품 사양 / SPECIFICATIONS

		YS-11020RA	YS-12021RA	YS-13030RA
피스톤 스트로크 [mm]	Piston Stroke	20	21	30
피스톤 표면적 압축 Push [cm ²]	Piston Surface Area (Push)	87.6	105.7	131.8
피스톤 표면적 인축 Pull [cm ²]	Piston Surface Area (Pull)	84	102	122.5
피스톤 추력 압축 Push [kN(kgf)]	Piston Force (Push)	28(2855)	39(3977)	47(4793)
피스톤 추력 인축 Pull [kN(kgf)]	Piston Force (Pull)	27(2753)	38(3875)	45(4589)
최대사용유압력 [MPa(kgf/cm ²)]	Max. Operating Pressure	3.5(35.7)	4.0(40.8)	4.0(40.8)
허용최고회전속도 [min ⁻¹]	Max. r.p.m.	6000	6000	6000
관성모멘트 [N · m ² (kg · m ²)]	Moment of inertia	0.157(0.016)	0.274(0.028)	0.284(0.029)
무게 [kg]	Weight	8.2	10.2	10.3
총 leak 량 [ℓ /min]	Total leakage	1.2	1.2	1.2

※ 허용최고 회전속도는 실측치에 준함. ※ Maximum turning speed is based upon actual measurement.
※ 치수 및 사양은 예고없이 변경될 수 있음. ※ Specifications are subject to change without notice.



제품 치수 / DIMENSIONS

	YS-11020RA	YS-12021RA	YS-13030RA
A	110	120	130
B	20	21	30
ØC	145	168	168
ØD	128	145	150
ØE	42	42	51
ØF	30	30	36
ØG	22	22	26
H	M20x2.5	M20x2.5	M24x3.0
J	30	30	35
K	15	15	15
L	135	135	144
M	125	125	134
N	14	17	17
P max.	60	60	60
P min.	40	39	30
Q max.	77	78	90
Q min.	57	57	66
R	20	20	20
ØS	169	192	192
T	M8x80	M8x80	M10x80

DY Double-Piston Hydraulic Cylinder

더블 피스톤 회전 실린더



제품 특징

2+2척을 위한 더블 피스톤 실린더

주요 기술

이젝터 또는 페이스 드라이버가 있는 액츄에이터체에 적합

Application / Customer's Benefit

Dual piston Suitable for 2+2 chucks

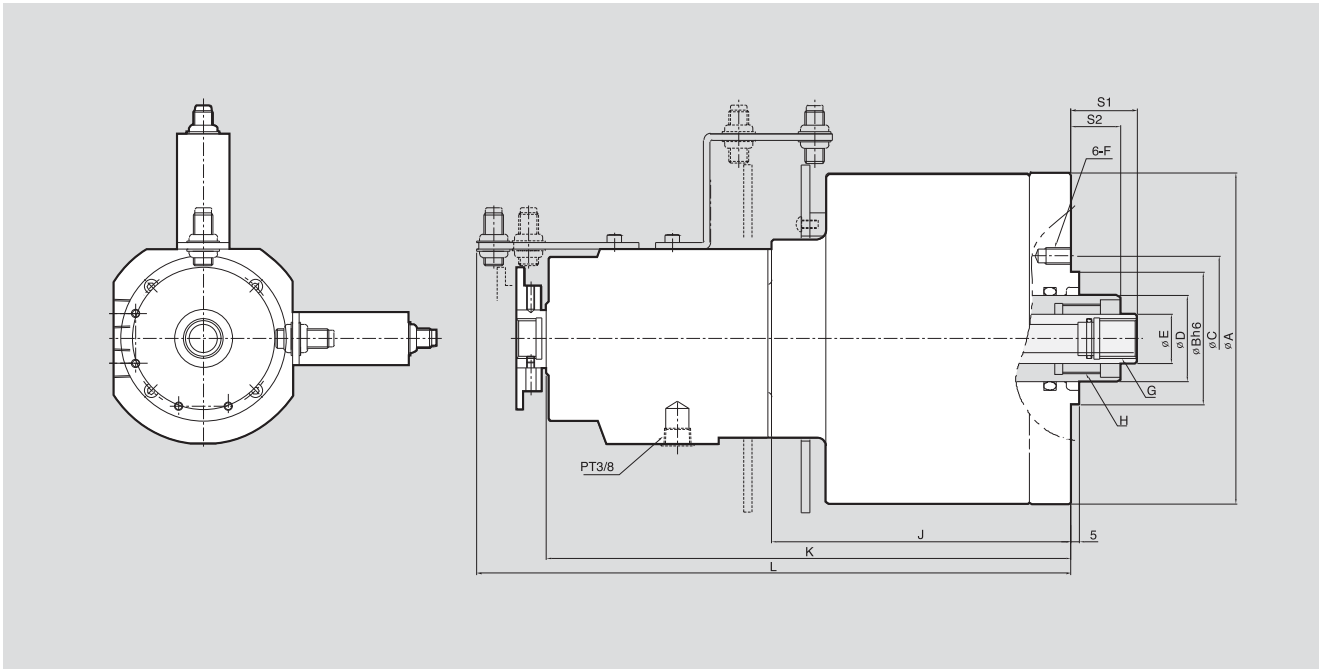
Technical features

Suitable with chucks having face drivers and ejectors

제품 사양 / SPECIFICATIONS

		DY-12530		DY-16030	
		Piston A	Piston B	Piston A	Piston B
피스톤 직경 [mm]	Piston Dia.	125	85	160	85
피스톤 면적 [cm ²]	Piston Area	102	46	164	46
피스톤 스트로크 Max.	Piston Stroke. Max	49	38	60	48
피스톤 스트로크 Min.	Piston Stroke. Min	34	18	45	18
최대사용유압력 [MPa(kgf/cm ²)]	Max. Operating Pressure	4(40.8)		4(40.8)	
허용최고회전속도 [min ⁻¹]	Max. r.p.m.	5000		3000	
무게 [kg]	Weight	16.5		24.5	
관성모멘트 [N · m ² (kg · m ²)]	Moment of inertia	0.441(0.045)		2.94(0.3)	

※ 허용최고 회전속도는 실측치에 준함. ※ Maximum turning speed is based upon actual measurement.
 ※ 치수 및 사양은 예고없이 변경될 수 있음. ※ Specifications are subject to change without notice.



- ※ Piston A : Outer Piston
- ※ Piston B : Inner Piston

제품 치수 / DIMENSIONS

	DY-12530	DY-16030
ΦA	160	200
ΦB(h6)	110	125
ΦC	145	100
ΦD	50	52
ΦE	29	30
F	6-M12	6-M10
G	M20x1.5	M24x1.5
H	M42x1.5	M42x1.5
J	178	181
K	299	371
L	341	359

DYV

Double-Piston Hydraulic Cylinder with Lock Valve

더블 피스톤 회전 실린더(로크밸브 내장형)



제품 특징

두 개의 피스톤 독립 작동, HCWF 복동형과 연동사용
수직, 수평선반 사용 가능

주요 기술

HCWF Chuck에 사용, 4개의 유압 포트로 구성
로테이팅 유니온 부착시 쿨런트 에어센싱 사용 가능

Application / Customer's Benefit

Dual pistons actuate independently. May use with HCWF in dual or interlinked configurations. Suitable for VTLs and horizontal lathes

Technical features

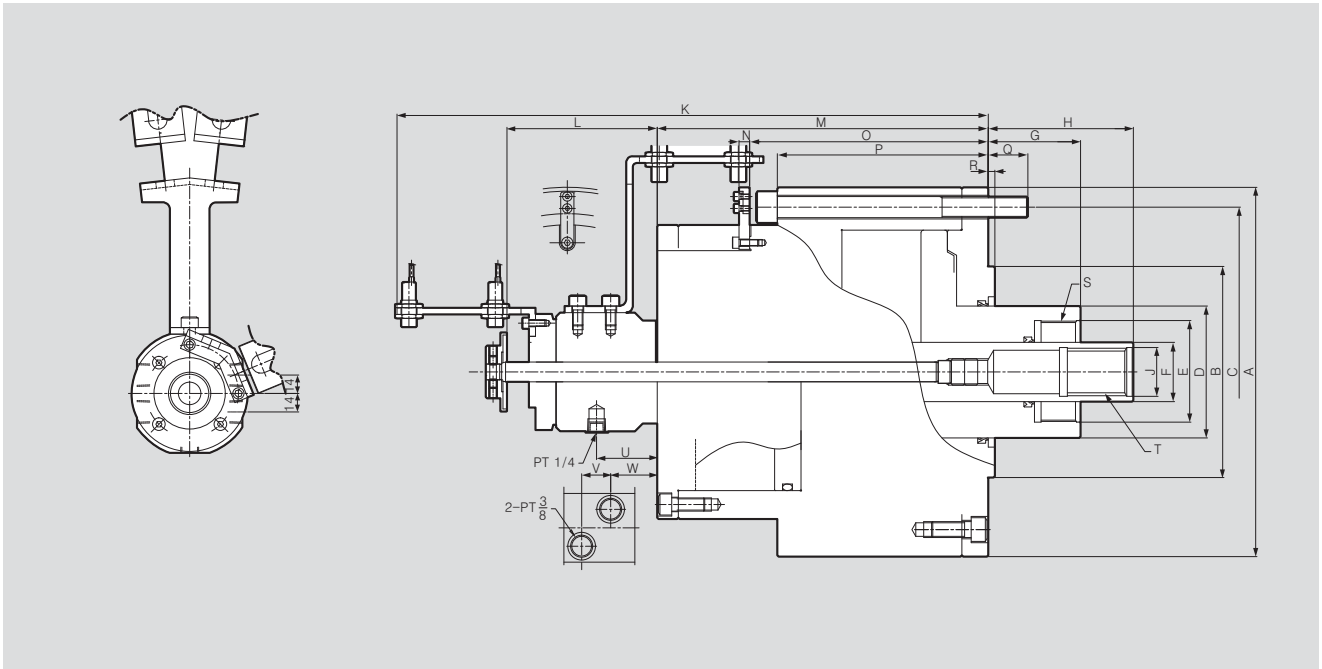
Built-in ports for air sensing and coolant-thru (rotary union required)

제품 사양 / SPECIFICATIONS

		DYV-21560	
		Piston A	Piston B
피스톤 스트로크	Piston Stroke	60	60
피스톤 추력 압축 Push [kN(kgf)]	Piston Force (Push)	16.9(1724)	11.8(1206)
피스톤 추력 인축 Pull [kN(kgf)]	Piston Force (Pull)	13.9(1420)	11.1(1130)
피스톤 면적 압축 Push [cm ²]	Piston Surface Area (Push)	363	254
피스톤 면적 인축 Pull [cm ²]	Piston Surface Area (Pull)	301	238
최대사용유압력 [MPa(kgf/cm ²)]	Max. Operating Pressure	5.1(50)	
허용최고회전속도 [min ⁻¹]	Max. r.p.m.	3200	
무게 [kg]	Weight	92	
관성모멘트 [N·m ² (kgf·m ²)]	Moment of inertia	0.89	

- ※ 허용최고 회전속도는 실측치에 준함.
- ※ 치수 및 사양은 예고없이 변경될 수 있음.
- ※ PISTON 추력 : 유압력 4.0MPa (40.8kgf/cm²)
- ※ 총 Leak량은 유압력 3.0MPa, 유온 50° 일 때.
- ※ 삼천리기계는 현재 기타가와에 OEM 생산을 하지 않습니다.

- ※ Maximum turning speed is based upon actual measurement.
- ※ Specifications are subject to change without notice.
- ※ Piston Force : Hydraulic 4.0MPa (40.8 kgf/cm²)
- ※ Total leakage pressure : 3.0MPa(30.6 kgf/cm²) at 50° C
- ※ Samchully Machinery Co., Ltd. is no longer an OEM manufacturer for kitagawa Iron Works Co., Ltd



- ※ Piston A : Outer Piston
- ※ Piston B : Inner Piston

제품 치수 / DIMENSIONS

DYV-21560			
ΦA	280	L	114
ΦB	160	M	251
ΦC	250	N	8
ΦD	100	O	181
ΦE	77	P	160
ΦF	45	Q	30
G max.	70	R	5
G min.	10	S	M75x2.0
H max.	110	T	M36x4.0
H min.	50	U	46
ΦJ	37	V	22
K	448.3	W	35.3

AY-R Closed-Center Pneumatic Cylinder

중실형 공압실린더



제품 특징

중실형 공압실린더
얇은 소재 가공에 적합

Application / Customer's Benefit

Closed-Center Pneumatic Cylinder
Suitable for cutting thin material

제품 사양 / SPECIFICATIONS

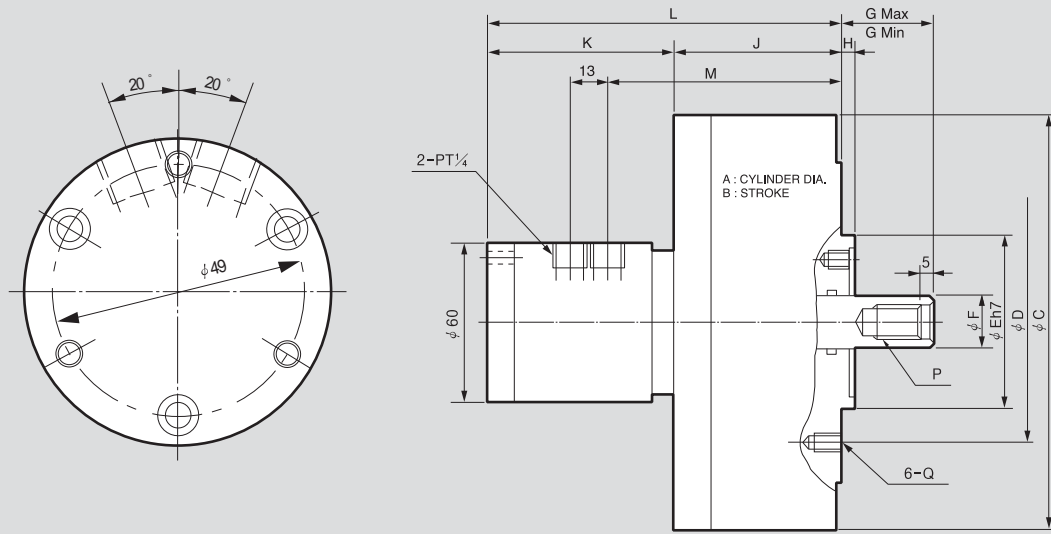
		AY-1005R	AY-1315R	AY-1720R	AY-2225R	AY-2730R
피스톤 스트로크 [mm]	Piston Stroke	5	15	20	25	30
피스톤 표면적 압축 Push [cm ²]	Piston Surface Area (Push)	78.5	131	225	378	570.4
피스톤 표면적 인축 Pull [cm ²]	Piston Surface Area (Pull)	73.6	128	220.1	371.1	560.8
피스톤 추력 압축 Push [kN(kgf)]	Piston Force (Push)	5.4(552)	7.7(786)	13.23(1350)	22.2(2268)	33.5(3422)
피스톤 추력 인축 Pull [kN(kgf)]	Piston Force (Pull)	5.1(518)	7.5(770)	12.9(1320)	21.8(2226)	33.0(3364)
최대사용유압력 [MPa(kgf/cm ²)]	Max. Operating Pressure	8(0.82)	8(0.82)	8(0.82)	8(0.82)	8(0.82)
허용최고회전속도 [min ⁻¹]	Max. r.p.m.	5000	5000	5000	4000	3000
무게 [kg]	Weight	4.1	5.2	8.3	13.3	18.7
관성모멘트 [N · m ² (kg · m ²)]	Moment of inertia	0.686(0.07)	0.686(0.07)	1.078(0.11)	2.450(0.25)	7.350(0.75)

※ 허용최고 회전속도는 실측치에 준함.

※ 치수 및 사양은 예고없이 변경될 수 있음.

※ Maximum turning speed is based upon actual measurement.

※ Specifications are subject to change without notice.



제품 치수 / DIMENSIONS

	AY-1005R	AY-1315R	AY-1720R	AY-2225R	AY-2730R
A	100	130	170	220	270
B	5	15	20	25	30
ϕC	128	156	200	255	305
ϕD	90	90	100	130	130
$\phi E(h7)$	65	65	80	110	110
ϕF	20	20	25	30	35
G max.	30	35	65	71	76
G min.	25	20	45	46	46
H	5	5	5	5	5
J	53	63	82	93	103
K	70	70	70	70	74.5
L	123	133	152	163	177.5
M	79	89	108	119	133.5
N	M5	M6	M7	M8	M9
Q	M6x11	M6x11	M10x16	M12x20	M12x20
P	M12x22	M12x22	M16x30	M20x35	M24x40



SCROLL CHUCK

삼천리기계는 터닝센터 그리고 머시닝센터에서의 다양하고 광범위한 워크홀딩 솔루션을 제공하는 글로벌 기업입니다.

제조산업의 생산성 향상과 고정밀 가공을 위한 끊임없는 신제품 개발과 기술혁신이야말로 삼천리기계가 지향하는 미래 가치입니다.

Samchully is the global work holding company which has been supplied various and wide range of solutions for turning and machining center,we are aiming for the improvement of productivity and high precision machining to manufacturing industry through awesome products and technology innovation.



SC

표준형 스크롤척
Standard Scroll Chuck
(Hard Jaws)

98 P



MU

표준형 매뉴얼척
Manual Chuck

108 P



FSC

전면 체결형 스크롤척
Standard Front Mounting
Scroll Chuck(Hard Jaws)

100 P



IC

단동척
Independent Chuck
(Hard Jaws)

110 P



TC

투피스조 표준 스크롤척
Standard Scroll Chuck
(Soft & Hard Top Jaws)

101 P



IC Mega Bore

대관통경 단동척
Independent Chuck
(Hard Jaws)

112 P



FTC

투피스조 전면체결형 스크롤척
Front Mounting Scroll
Chuck(Soft & Hard Top Jaws)

102 P



ST

투피스조 2-Jaw 스크롤척
2-Jaw Scroll Chuck
(Soft Top Jaws)

104 P



SF

4-Jaw 스크롤척
4-Jaw Scroll Chuck
(Hard Jaws)

105 P



SCS

투피스조 6-Jaw 스크롤척
6-Jaw Scroll Chuck
(Hard Jaws)

106 P



SL

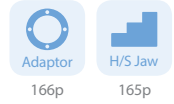
표준형 슬로터척
Standard Slotter Chuck
(Hard Jaws)

107 P

SC Standard Scroll Chuck (Hard Jaws)

표준형 스크롤척

관통경 범위 Thru Hole Range : $\varnothing 16 \sim \varnothing 57$
 클램핑 범위 Clamping Range : $\varnothing 2 \sim \varnothing 180$



제품 특징

고강성 하드조의 표준 스크롤척

주요 기술

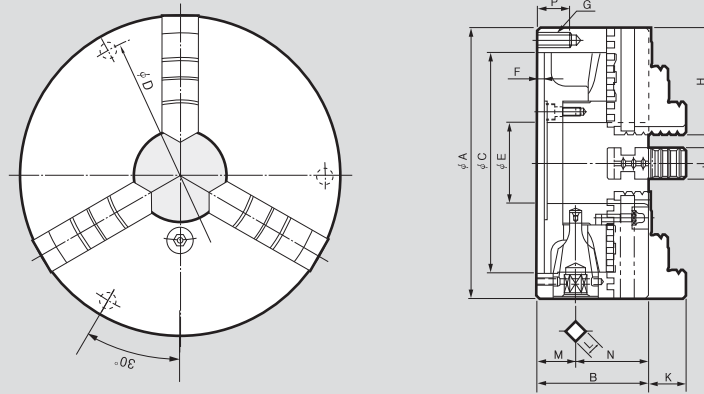
내조와 외조 각 3개씩 구성

Application / Customer's Benefit

Scroll chuck with hardened jaws

Technical features

Includes external and internal gripping jaws.



제품 치수 / DIMENSIONS

	SC-85(3")	SC-110(4")	SC-130(5")	SC-165(6")	SC-190(7")
$\varnothing A$	85	110	130	167	192
B	44.1	58	60	65	75
$\varnothing C(H6)$	60	80	100	130	155
$\varnothing D$	73	95	115	147	172
$\varnothing E$	16	24	34	45	57
F	3.5	4.5	4.5	5	5
G	3-M6	3-M8	3-M8	3-M10	3-M10
H	35	44	50	65	75
J	11	14	16	19	22
K	14.6	20.0	20.1	25.07	30.06
L	7	8	8	10	11
M	17	24.5	22.5	24	27.5
N	27.1	32.35	37	41	47.5
P	13	16	16	20	20

제품 사양 / SPECIFICATIONS

		SC-85 (3")	SC-110 (4")	SC-130 (5")	SC-165 (6")	SC-190 (7")
최대적정파악력 [kN(kgf)]	Max. Static Gripping Force	9(918)	12(1224)	15(1530)	31(3161)	31(3161)
파악경 External [\varnothing mm]	Clamping Range	2~70	3~94	3~110	3~160	4~180
파악경 Internal [\varnothing mm]		24~64	29~84	33~100	48~150	56~170
핸들토크 [$N \cdot m$ (kgf \cdot m)]	Handle Torque	29.4(3.0)	44.1(4.1)	63.7(6.5)	88.3(9.0)	107.9(11.0)
허용최고 회전속도 [min^{-1}]	Max. r.p.m.	2500	2500	2500	4000	3500
무게 [kg]	Weight	1.5	3.1	4.4	11.4	12.2
관성모멘트 [$N \cdot m^2$ (kg \cdot m 2)]	Moment of inertia	0.05(0.005)	0.17(0.017)	0.35(0.036)	1.18(0.12)	2.35(0.24)

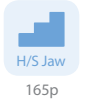
※ 허용최고 회전속도는 실측치에 준함. 치수 및 사양은 예고없이 변경될 수 있음.
 ※ 부속품(Standard Accessories) Handle 1EA, 체결볼트 3EA, EXT Jaw 1SET(3EA)

※ Maximum turning speed is based upon actual measurement.

SC Standard Scroll Chuck (Hard Jaws)

표준형 스크롤척

관통경 범위 Thru Hole Range : $\varnothing 75 \sim \varnothing 130$
 클램핑 범위 Clamping Range : $\varnothing 5 \sim \varnothing 346$



제품 특징

고강성 하드쇼의 표준 스크롤척

주요 기술

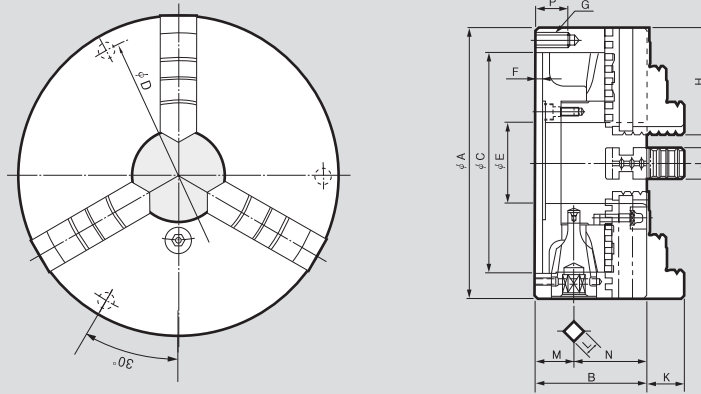
내쇼와 외쇼 각 3개씩 구성

Application / Customer's Benefit

Scroll chuck with hardened jaws

Technical features

Includes external and internal gripping jaws.



제품 치수 / DIMENSIONS

	SC-230(9")	SC-273(10")	SC-310(12")	SC-355(14")	SC-405(16")
ΦA	232	273	310	355	405
B	84	86	96	110	114.5
ΦC(H6)	190	230	260	300	345
ΦD	210	250	285	328	375
ΦE	75	89	100	105	130
F	6	6	7	8	8
G	3-M12	3-M12	3-M12	6-M12	6-M12
H	85	98	110	133	133
J	24	28	30	35	35
K	35.04	40.02	45.08	62.98	63
L	12	12	14	14	15
M	29.5	31.5	31.5	42.4	43
N	54.5	54.5	64.5	67.6	71.5
P	25	25	25	36	36

제품 사양 / SPECIFICATIONS

		SC-230 (9")	SC-273 (10")	SC-310 (12")	SC-355 (14")	SC-405 (16")
최대적정파악력 [kN(kgf)]	Max. Static Gripping Force	37(3773)	46(4691)	55(5608)	40.5(4130)	45(4589)
파악경 External [φmm]	Clamping Range	5~200	5~260	10~300	25~315	25~346
파악경 Internal [φmm]		62~210	70~250	86~290	107~290	113~324
핸들토크 [N · m(kgf · m)]	Handle Torque	147(15.0)	176.5(18.0)	206(21.0)	225.6(23.0)	245(25.0)
허용최고 회전속도 [min ⁻¹]	Max. r.p.m.	2900	2500	2200	1500	1500
무게 [kg]	Weight	21.2	28	41	54	74
관성모멘트 [N · m ² (kg · m ²)]	Moment of inertia	6.27(0.64)	9.90(1.01)	23.0(2.35)	37.2(3.8)	67.6(6.9)

※ 허용최고 회전속도는 실측치에 준함. 치수 및 사양은 예고없이 변경될 수 있음.
 ※ 부속품(Standard Accessories) Handle 1EA, 체결볼트 3EA, EXT Jaw 1SET(3EA)

※ Maximum turning speed is based upon actual measurement.

FSC Standard Front-Mounting Scroll Chuck (Hard Jaws)

전면 체결형 스크롤척

관통경 범위 Thru Hole Range : $\varnothing 34 \sim \varnothing 100$
 클램핑 범위 Clamping Range : $\varnothing 3 \sim \varnothing 300$



제품 특징

고강성 하드조의 표준 스크롤척(전면 체결 방식)

주요 기술

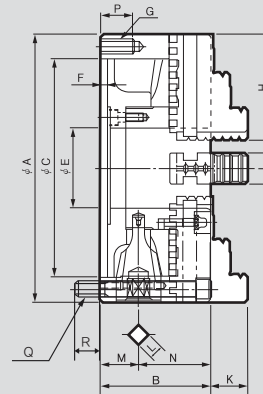
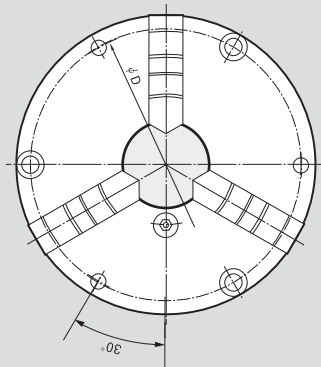
내조와 외조 각 3개씩 구성

Application / Customer's Benefit

Scroll chuck with hardened jaws (Front mounting).

Technical features

Includes external and internal gripping jaws.



제품 치수 / DIMENSIONS

	FSC-130(5")	FSC-165(6")	FSC-190(7")	FSC-230(9")	FSC-273(10")	FSC-310(12")
ΦA	130	167	192	232	273	310
B	60	65	75	84	86	96
ΦC(H6)	100	130	155	190	230	260
ΦD	115	147	172	210	250	285
ΦE	34	45	57	75	89	100
F	4.5	5	5	6	6	7
G	3-M8	3-M10	3-M10	3-M12	3-M12	3-M12
H	50	65	75	87	98	110
J	16	19	22	24	28	30
K	19.6	25.07	30.06	35.04	40.02	45.08
L	8	10	11	12	12	14
M	22.5	24	27.5	29.5	31.5	31.5
N	37	41	47.5	54.5	54.5	64.5
P	16	20	20	25	25	25
Q	3-M8x65	3-M10x70	3-M10x85	3-M12x95	3-M12x95	3-M12x110
R	14	16	17	24	20	27

제품 사양 / SPECIFICATIONS

		FSC-130(5")	FSC-165(6")	FSC-190(7")	FSC-230(9")	FSC-273(10")	FSC-310(12")
최대정적파악력 [kN(kgf)]	Max. Static Gripping Force	15(1530)	31(3161)	31(3161)	37(3773)	46(4691)	55(5608)
파악경 External [φmm]	Clamping Range	3~110	3~160	4~180	5~220	5~260	10~300
파악경 Internal [φmm]		3~100	48~150	56~170	62~210	70~250	86~290
핸들토크 [N · m(kgf · m)]	Handle Torque	63.7(6.5)	88.3(9.0)	107.9(11.0)	147(15.0)	176.5(18.0)	206(21.0)
허용최고 회전속도 [min ⁻¹]	Max. r.p.m.	2500	4000	3500	2900	2500	2200
무게 [kg]	Weight	4.4	11.4	12	21.2	28	41
관성모멘트 [N · m ² (kg · m ²)]	Moment of inertia	0.35(0.036)	1.18(0.12)	2.35(0.24)	6.27(0.64)	9.90(1.01)	23.0(2.35)

※ 허용최고 회전속도는 실측치에 준함. 치수 및 사양은 예고없이 변경될 수 있음.
 ※ 기타 규격은 주문제작임.

※ Maximum turning speed is based upon actual measurement.
 ※ Specifications are subject to change without notice.

TC Standard Scroll Chuck (Soft and Hard top Jaws)

투피스쇼 표준형 스크롤척

관통경 범위 Thru Hole Range : $\varnothing 57 \sim \varnothing 100$
 클램핑 범위 Clamping Range : $\varnothing 4 \sim \varnothing 300$



제품 특징

투피스형 스크롤척(하드쇼, 소프트쇼 사용 가능)

주요 기술

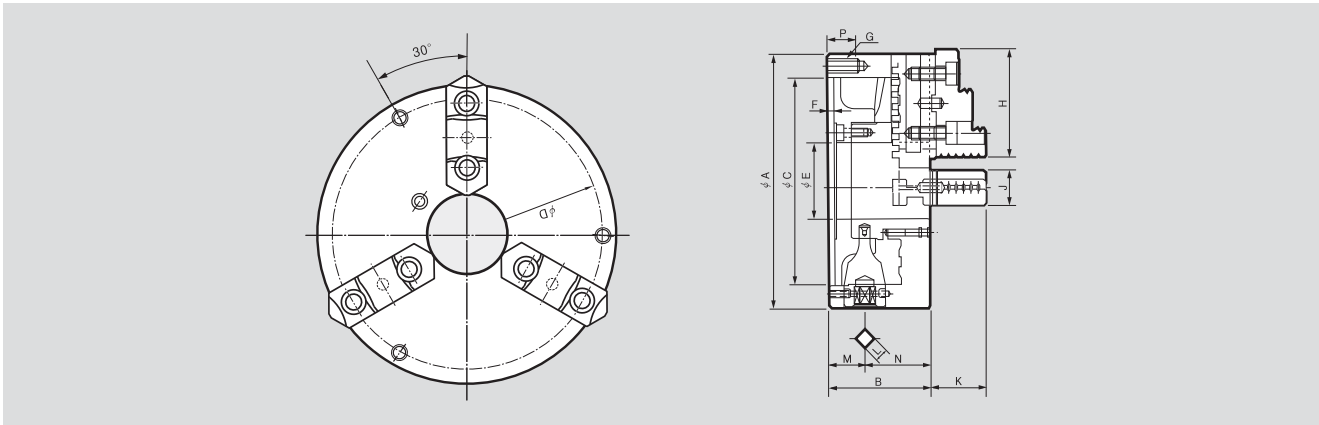
하나의 하드쇼로 내 · 외경 클램핑 가능

Application / Customer's Benefit

Two-piece, base jaw and to jaw configuration(Includes hard and soft jaws).

Technical features

Reversible hard jaws.



제품 치수 / DIMENSIONS

	TC-190(7")	TC-230(9")	TC-273(10")	TC-310(12")
ΦA	192	232	273	310
B	78.7	83.7	88	96
ΦC	155	190	230	260
ΦD	172	210	250	285
ΦE	57	75	89	100
F	5	6	6	7
G	3-M10	3-M12	3-M12	3-M12
H	80.5	90.5	103.5	115.5
J	28	32	35	40
K	42.8	53.8	57.82	56.08
L	11	12	12	14
M	27.5	29.5	31.5	31.5
N	51.2	54.2	56.5	64.5
P	20	25	25	25
Mounting bolt	3-M10	3-M12	3-M12	3-M12

제품 사양 / SPECIFICATIONS

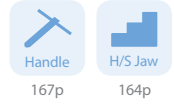
		TC-190(7")	TC-230(9")	TC-273(10")	TC-310(12")
최대적정파악력 [kN(kgf)]	Max. Static Gripping Force	31(3161)	37(3773)	46(4691)	55(5608)
파악경 External [φmm]	Clamping Range	4~180	5~220	5~260	10~300
파악경 Internal [φmm]		56~170	62~210	70~250	86~290
핸들토크 [N · m(kgf · m)]	Handle Torque	107.9(11.0)	147(15.0)	173.5(18.0)	206(21.0)
허용최고 회전속도 [min ⁻¹]	Max. r.p.m.	6500	2900	2500	2200
무게 [kg]	Weight	12.2	21.2	28	41
관성모멘트 [N · m ² (kg · m ²)]	Moment of inertia	2.35(0.24)	6.24(0.64)	9.90(1.01)	23.0(2.35)

※ 허용최고 회전속도는 실측치에 준함. 치수 및 사양은 예고없이 변경될 수 있음.

※ Maximum turning speed is based upon actual measurement.

FTC Front-Mounting Scroll Chuck (Soft and Hard top Jaws)

투피스쇼 전면 체결형 스크롤척



제품 특징

전면 체결 투피스형 스크롤척, 사용중이던 소프트쇼와 탑쇼 호환 가능

주요 기술

하나의 하드쇼로 내 · 외경 클램핑 가능

Application / Customer's Benefit

Front mounting scroll chuck with two-piece jaws.

Technical features

Reversible hard jaws.

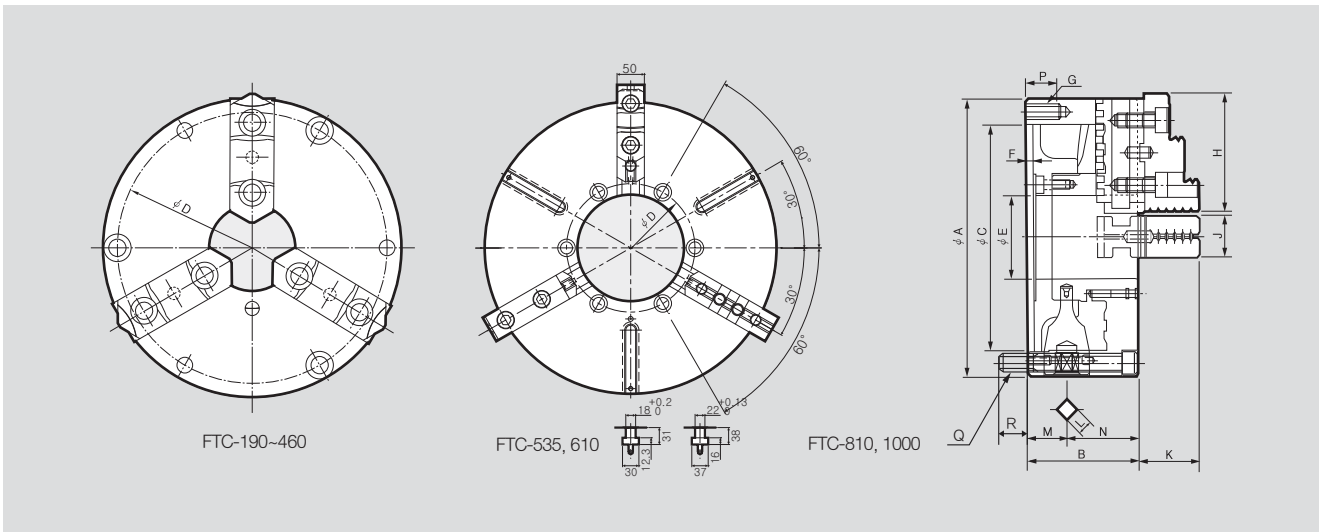
제품 사양 / SPECIFICATIONS

		FTC-165	FTC-190(7")	FTC-230(9")	FTC-273(10")	FTC-310(12")
최대적정파악력 [kN(kgf)]	Max. Static Gripping Force	31(3161)	31(3161)	37(3773)	46(4691)	55(5608)
파악경 External [φmm]	Clamping Range	3~160	4~180	5~220	5~260	10~300
파악경 Internal [φmm]		55~150	56~170	62~210	70~250	86~290
핸들토크 [N · m(kgf · m)]	Handle Torque	88(9.0)	107.9(11.0)	147(15.0)	176.5(18.0)	206(21.0)
허용최고 회전속도 [min ⁻¹]	Max. r.p.m.	4000	3500	2900	2500	2200
무게 [kg]	Weight	9	12.2	21.2	28	41
관성모멘트 [N · m ² (kg · m ²)]	Moment of inertia	0.033	0.62(0.063)	1.61(0.163)	2.63(0.265)	5.85(0.588)

		FTC-460(18")	FTC-535(21")	FTC-610(24")	FTC-810(32")	FTC-1000(40")
최대적정파악력 [kN(kgf)]	Max. Static Gripping Force	65(6650)	73(7400)	80(8200)	110(11216)	110(11216)
파악경 External [φmm]	Clamping Range	40~410	45~481	130~576	270~810	340~990
파악경 Internal [φmm]		152~436	155~499	235~592	390~800	450~940
핸들토크 [N · m(kgf · m)]	Handle Torque	255.0(26)	313.9(32)	372.7(38)	588(60)	588(60)
허용최고 회전속도 [min ⁻¹]	Max. r.p.m.	1200	950	850	650	470
무게 [kg]	Weight	106	182	238	480	780
관성모멘트 [N · m ² (kg · m ²)]	Moment of inertia	124(12.6)	287(29.3)	488(49.8)	598(61)	598(61)

※ 허용최고 회전속도는 실측치에 준함. 치수 및 사양은 예고없이 변경될 수 있음.

※ Maximum turning speed is based upon actual measurement.



제품 치수 / DIMENSIONS

	FTC-165	FTC-190(7")	FTC-230(9")	FTC-273(10")	FTC-310(12")	FTC-460(18")	FTC-535(21")	FTC-610B(24")	FTC-810(32")	FTC-1000(40")
ΦA	167	192	232	273	310	460	535	610	810	1000
B	69	78.7	83.7	88	96	114	143	143	180	196
ΦC(H6)	130	155	190	230	260	400	270	380	520	910
ΦD	147	172	210	250	285	425	235	315	425	510
ΦE	47	57	75	89	100	190	195	275	375	580
F	5	5	6	6	7	8	12	14	16	16
G	3-M10	3-M10	3-M12	3-M12	3-M12	-	-	-	-	-
H	67	80.5	90.5	103.5	115.5	140(130)	150(130)	130	248	286
J	26	28	32	35	40	50	50	50	70	70
K	38.5	42.8	53.8	57.82	56.08	80	82	82	95	95
L	10	11	12	12	14	17	22	22	22	22
M	24	27.5	29.5	31.5	31.5	38.2	57.5	57.5	64	69.5
N	45	51.2	54.2	56.5	64.5	76	85.5	85.5	116	126.5
P	20	20	25	25	25	-	-	-	-	-
Q	3-M10x75	3-M10x90	3-M12x95	3-M12x95	3-M12x110	3-M16x125	3-M20x140	3-M20x140	3-M24x140	3-M24x190
R	17	22	24	20	27	29	32	33	32	35

ST

2Jaw Scroll Chuck (Soft top Jaws)

투피스쇼 2-Jaw 스크롤척

관통경 범위 Thru Hole Range : Ø57~Ø100

클램핑 범위 Clamping Range : Ø4~Ø300



제품 특징

전면 체결 투피스형 스크롤척, 사용중이던 소프트쇼와 탑쇼 호환 가능

주요 기술

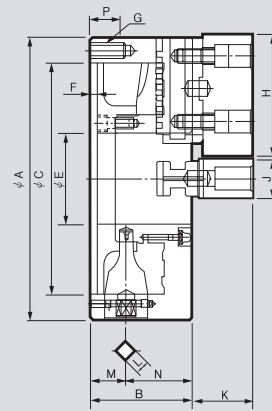
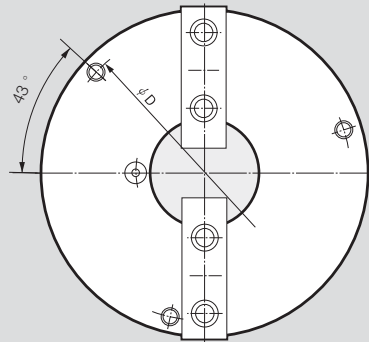
밸브, 관이음 등 이형 공작물 클램핑에 적합

Application / Customer's Benefit

Front mounting scroll chuck with two-piece jaws.

Technical features

Suitable for clamping valves, pipe fittings and irregular parts.



제품 치수 / DIMENSIONS

	ST-190(7")	ST-230(9")	ST-273(10")	ST-310(12")
ΦA	192	232	273	310
B	78.7	83.7	88	96
ΦC(H6)	155	190	230	260
ΦD	172	210	250	285
ΦE	57	75	89	100
F	5	6	6	7
G	3-M10	3-M12	3-M12	3-M12
H	88	100	110	125
J	32	32	35	40
K	44.8	49.8	54.32	50.58
L	11	12	12	14
M	27.5	29.5	31.5	31.5
N	51.2	54.2	56.5	64.5
P	20	25	25	25

제품 사양 / SPECIFICATIONS

		ST-190(7")	ST-230(9")	ST-273(10")	ST-310(12")
최대적정파악력 [kN(kgf)]	Max. Static Gripping Force	20.7(2110)	24.7(2518)	46(4691)	55(5608)
파악경 External [φmm]	Clamping Range	4~180	5~220	5~260	10~300
파악경 Internal [φmm]		62~170	70~210	70~250	86~290
핸들토크 [N · m(kgf · m)]	Handle Torque	73.5(7.5)	98(10.0)	176.5(18.0)	206(21.0)
허용최고 회전속도 [min ⁻¹]	Max. r.p.m.	3500	2900	2500	2200
무게 [kg]	Weight	12.6	21.4	28	41
관성모멘트 [N · m ² (kg · m ²)]	Moment of inertia	2.55(0.26)	6.27(0.64)	9.90(1.01)	23.0(2.35)

※ 허용최고 회전속도는 실측치에 준함. 치수 및 사양은 예고없이 변경될 수 있음.

※ Maximum turning speed is based upon actual measurement.

※ 부속품(Standard Accessories) Handle 1EA, 체결볼트 3EA, 소프트쇼 1SET

SF 4-Jaw Scroll Chuck (Hard Jaws)

4-Jaw 스크롤척

관통경 범위 Thru Hole Range : $\varnothing 57 \sim \varnothing 100$
 클램핑 범위 Clamping Range : $\varnothing 4 \sim \varnothing 300$

Adaptor
166p

H/S Jaw
165p



제품 특징

4-Jaw 스크롤척

주요 기술

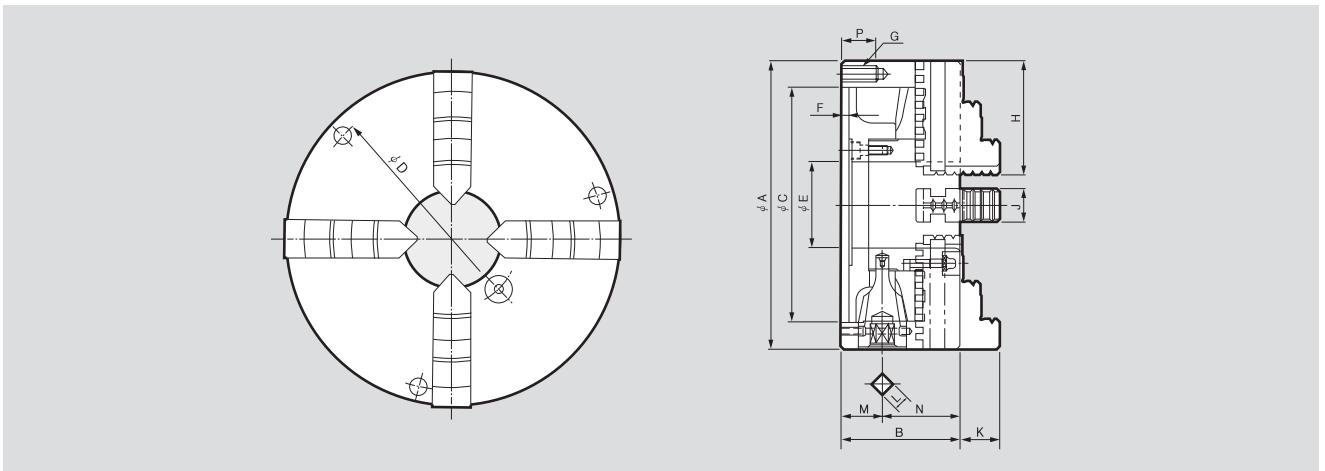
사각 소재 클램프에 적합

Application / Customer's Benefit

4-Jaw Scroll chuck.

Technical features

Suitable for clamping square parts.



제품 치수 / DIMENSIONS

	SF-190(7")	SF-230(9")	SF-273(10")	SF-310(12")	SF-405(16")
$\varnothing A$	192	232	273	310	405
B	75	84	86	96	114.5
$\varnothing C(H6)$	155	190	230	260	345
$\varnothing D$	172	210	250	285	375
$\varnothing E$	57	75	89	100	130
F	5	6	6	7	8
G	3-M10	3-M12	3-M12	3-M12	6-M12
H	75	85	98	110	133
J	22	24	28	30	35
K	30.06	35.04	40.02	45.08	63
L	11	12	12	14	15
M	27.5	29.5	31.5	31.5	42
N	47.5	54.5	54.5	64.5	72.5
P	20	25	25	25	36

제품 사양 / SPECIFICATIONS

		SF-190(7")	SF-230(9")	SF-273(10")	SF-310(12")	SF-405(16")
최대적정파악력 [kN(kgf)]	Max. Static Gripping Force	31(3161)	37(3773)	46(4691)	55(5608)	
파악경 External [\varnothing mm]	Clamping Range	4~180	5~220	5~260	10~300	
파악경 Internal [\varnothing mm]		56~170	62~210	70~250	86~290	
핸들토크 [N · m(kgf · m)]	Handle Torque	107.9(11.0)	147(15.0)	176.5(18.0)	206(21.0)	
허용최고 회전속도 [min^{-1}]	Max. r.p.m.	3500	2900	2500	2200	
무게 [kg]	Weight	12.5	21.5	28	41	
관성모멘트 [N · m ² (kg · m ²)]	Moment of inertia	2.45(0.25)	6.37(0.65)	9.90(1.01)	23.0(2.35)	

※ 허용최고 회전속도는 실측치에 준함. 치수 및 사양은 예고없이 변경될 수 있음.

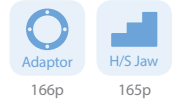
※ 부속품(Standard Accessories) Handle 1EA, 체결볼트 3EA, Soft Jaw 1SET, EXT Jaw 1SET(3EA)

※ Maximum turning speed is based upon actual measurement.

SCS 투피스쇼 6-Jaw 스크롤척

6-Jaw Scroll Chuck (Hard Jaws)

관통경 범위 Thru Hole Range : $\varnothing 75 \sim \varnothing 100$
클램핑 범위 Clamping Range : $\varnothing 5 \sim \varnothing 300$



제품 특징

고강성 하드 6-Jaw 스크롤척

주요 기술

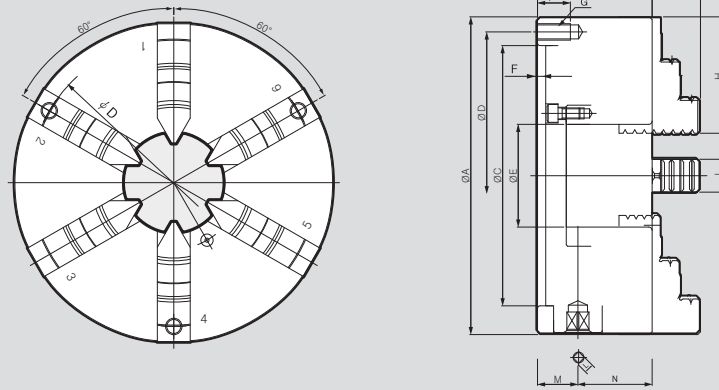
얇은 파이프나 변형이 심한 공작물 가공에 적합

Application / Customer's Benefit

Rigid 6-jaw scroll chuck with hard jaws.

Technical features

Minimizes deformation.



제품 치수 / DIMENSIONS

	SCS-230(9")	SCS-273(10")	SCS-310(12")
ΦA	232	273	310
B	84	86	96
ΦC(H6)	190	230	260
ΦD	210	250	285
ΦE	75	89	100
F	6	6	7
G	3-M12	3-M12	3-M12
H	85	98	110
J	24	28	30
K	35.04	40.02	45.08
L	12	12	14
M	29.5	31.5	31.5
N	54.5	54.5	64.5
P	25	25	25

제품 사양 / SPECIFICATIONS

		SCS-230 (9")	SCS-273 (10")	SCS-310 (12")
최대적정파악력 [kN(kgf)]	Max. Static Gripping Force	37(3773)	46(4691)	55(5608)
파악경 External [φmm]	Clamping Range	5~200	5~260	10~300
파악경 Internal [φmm]		62~210	70~250	86~290
핸들토크 [N · m(kgf · m)]	Handle Torque	147(15.0)	176.5(18.0)	206(21.0)
허용최고 회전속도 [min ⁻¹]	Max. r.p.m.	2900	2500	2200
무게 [kg]	Weight	24	32	45
관성모멘트 [N · m ² (kg · m ²)]	Moment of inertia	6.27(0.64)	9.90(1.01)	23.0(2.35)

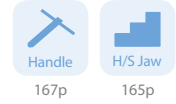
※ 허용최고 회전속도는 실측치에 준함. 치수 및 사양은 예고없이 변경될 수 있음.
※ 부속품(Standard Accessories) Handle 1EA, 체결볼트 3EA, 소프트잡 1SET

※ Maximum turning speed is based upon actual measurement.

SL Standard Slotter Chuck (Hard Jaws)

표준형 슬로터척

관통경 범위 Thru Hole Range : $\varnothing 60 \sim \varnothing 100$
 클램핑 범위 Clamping Range : $\varnothing 4 \sim \varnothing 266$



제품 특징

핸들 조작이 간편
 장비설치가 용이

주요 기술

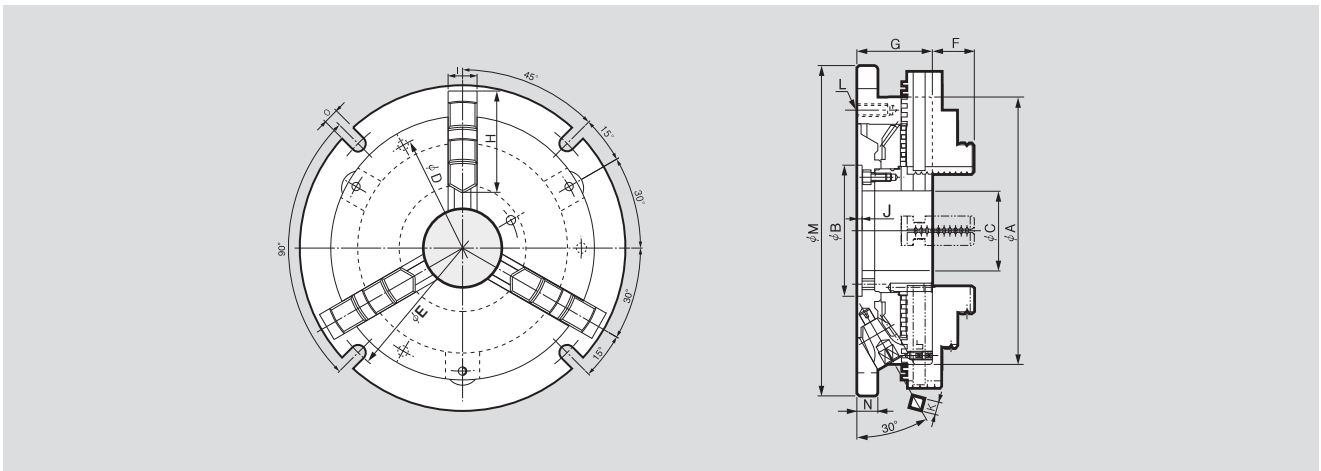
어댑터 일체형

Application / Customer's Benefit

Easy installation and operation

Technical features

Mounted adaptor plate



제품 치수 / DIMENSIONS

	SL-08	SL-10	SL-12
ΦA	215	255	305
ΦB(HC6)	110	125	160
ΦC	60	76	100
ΦD	190.5	230	280
ΦE	240	286	340
F	35.04	40.02	45.05
G	64	72	76
H	85	98	110
I	25	28	30
J	4	4.5	5
K	11	12	14
L	M10	M12	M12
M	266	315	370
N	17	20	22
O	13	15	17

제품 사양 / SPECIFICATIONS

		SL-08	SL-10	SL-12
최대적정파악력 [kN(kgf)]	Max. Static Gripping Force	37(3,800)	46(4,700)	55(5,620)
파악경 External [φmm]	Clamping Range	4~182	4~220	5~266
파악경 Internal [φmm]		58~174	68~212	80~263
핸들토크 [N · m(kgf · m)]	Handle Torque	117.7(13)	176.5(18)	196.2(20)
무게 [kg]	Weight	17.6	27.7	40

※ 허용최고 회전속도는 실측치에 준함.
 ※ 치수 및 사양은 예고없이 변경될 수 있음.

※ Maximum turning speed is based upon actual measurement.

MU Manual Chuck

표준형 매뉴얼척



제품 특징

조작성이 편리한 매뉴얼척(2단 매뉴얼Jaw 적용)

Application / Customer's Benefit

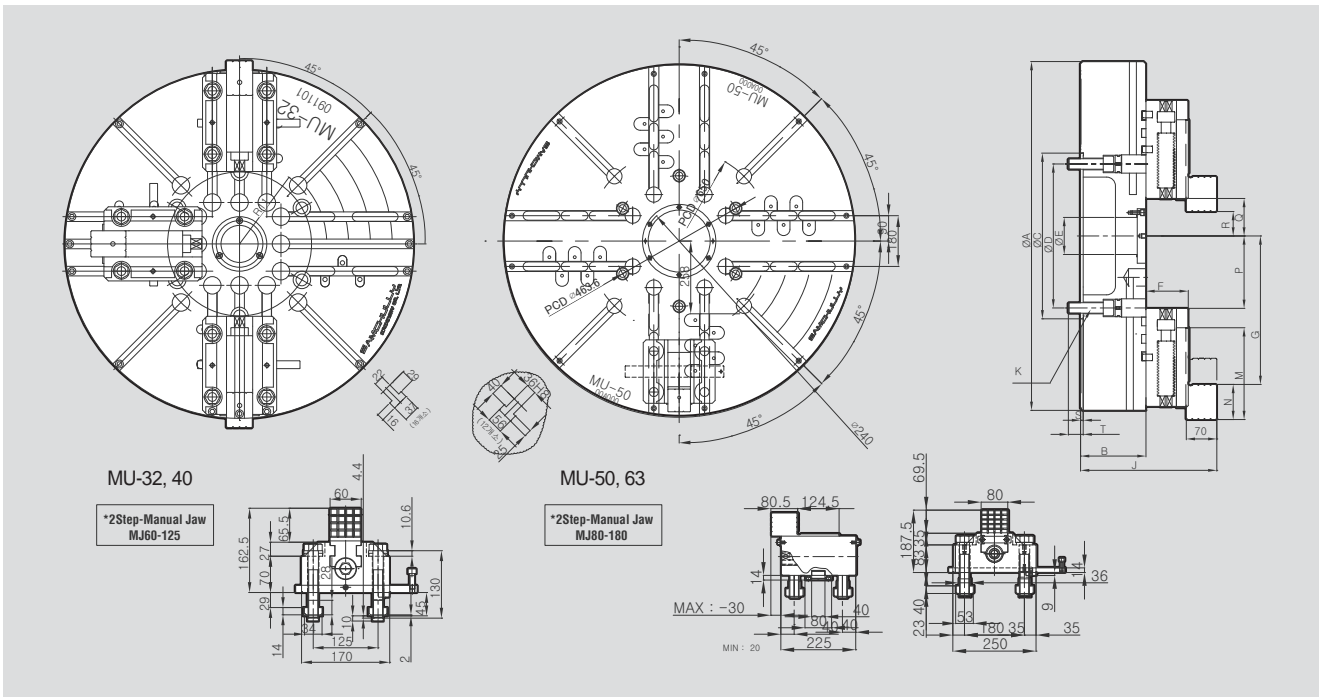
Easy to operate scroll chuck with stepped jaws.

제품 사양 / SPECIFICATIONS

		MU-32	MU-40	MU-50	MU-63
조 스트로크 [mm]	Box Jaw Stroke	60	60	50	50
최대적정파악력 [kN(kgf)]	Max. Static Gripping Force.	-	-	-	-
파악경 Max. [mm]	Clamping Range	681	885	1050	1450
파악경 Min. [mm]		112	316	281	321
허용최고 회전속도 [min ⁻¹]	Max. r.p.m.	650	500	360	400
무게 [kg]	Weight	350	800	1250	1600
관성모멘트 [N · m ² (kg · m ²)]	Moment of inertia	-	-	-	-

※ 허용최고 회전속도는 실측치에 준함. 치수 및 사양은 예고없이 변경될 수 있음.
 ※ T-슬롯 부는 요청에 의해 변경 가능함.

※ Maximum turning speed is based upon actual measurement.
 ※ T-Slot can be changed at the request.



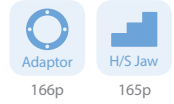
제품 치수 / DIMENSIONS

	MU-32	MU-40	MU-50	MU-63
ΦA	800	1000	1250	1600
$\Phi B(76)$	150	150	180	240
ΦC	380	520	520	1020
ΦD	330.2	463.6	463.6	956
ΦE	85	178	220	320
F	99.5	99.5	124.5	124.5
G max	340.5	442.5	525	725
J	312.5	312.5	367.5	427.5
K	6-M24x80L	6-M24x90L	6-M24x100L	12-M24x140L
M	210.5	210.5	205	205
N	80.5	80.5	80.5	80.5
P	166	268	345	365
Q	86	188	170.5	190.5
R min	56	158	140.5	160.5
S	6	8	8	8
T	34	41	54	38

IC Independent Chuck (Hard Jaws) (200mm - 400mm)

단동척

관통경 범위 Thru Hole Range : $\varnothing 50 \sim \varnothing 90$
 클램핑 범위 Clamping Range : $\varnothing 75 \sim \varnothing 360$



제품 특징

각각의 조가 개별 작동하는 표준 단동척

주요 기술

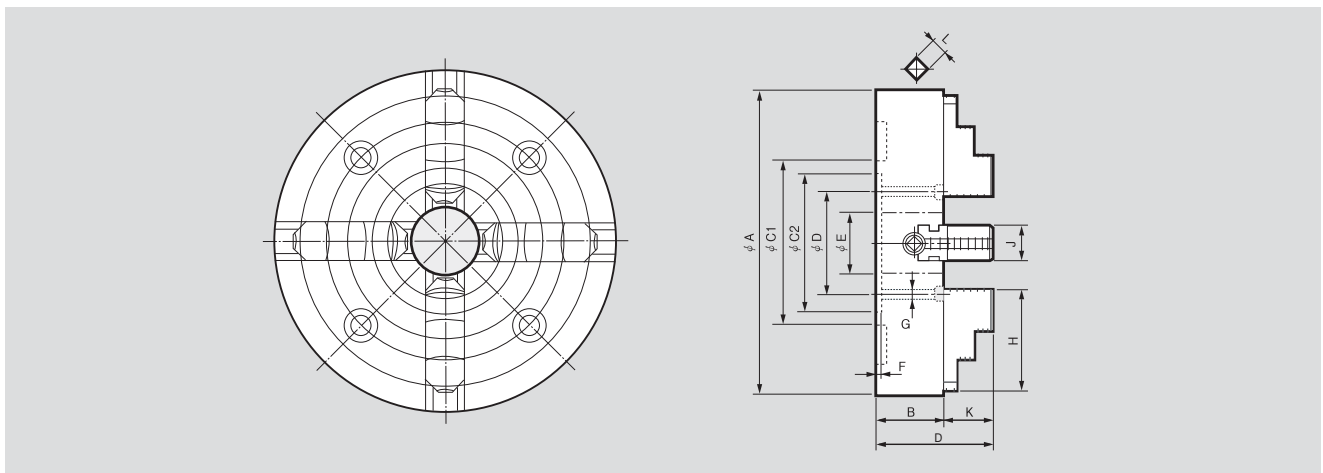
단동척(10" 이상 척에는 T-Slot 홈 가공 채택)

Application / Customer's Benefit

Independent chuck with independently moving jaws.

Technical features

Chucks 10 inches and larger add versatility with t-slots.



제품 치수 / DIMENSIONS

	IC-08	IC-10	IC-12	IC-14	IC-16
A	200	250	300	350	400
B	75	80	90	90	100
C1	200	165	186	210	130
C2	175	150	170	190	210
D	155	125	140	160	180
E	50	55	65	75	90
F	6	6	6	8	8
G	M12	M12	M12	M12	M16
H	75	90	100	110	120
J	30	30	35	35	40
K	30	35	40	45	50
L	10	10	12	12	14

제품 사양 / SPECIFICATIONS

		IC-08	IC-10	IC-12	IC-14	IC-16
최대적정파악력 [kN(kgf)]	Max. Static Gripping Force	1000	1400	1600	1700	2000
파악경 External [\varnothing mm]	Clamping Range	75	95	125	155	190
파악경 Internal [\varnothing mm]		185	220	265	310	360
허용최고 회전속도 [min^{-1}]	Max. r.p.m.	1600	1600	1400	1400	1200
무게 [kg]	Weight	14.8	21	29.5	40	56.5
관성모멘트 [$\text{N} \cdot \text{m}^2(\text{kg} \cdot \text{m}^2)$]	Moment of inertia	0.3	0.6	1.4	2.9	4.5

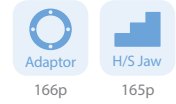
※ 허용최고 회전속도는 실측치에 준함. 치수 및 사양은 예고없이 변경될 수 있음.
 ※ 부속품(Standard Accessories) Handle 1EA, 체결볼트 4EA
 ※ IC-32 이상 주문 생산

※ Maximum turning speed is based upon actual measurement.
 ※ Specifications are subject to change without notice.

IC Independent Chuck (Hard Jaws) (450mm - 813mm)

단동척

관통경 범위 Thru Hole Range : Ø100~Ø140
 클램핑 범위 Clamping Range : Ø220~Ø750



제품 특징

각각의 조가 개별 작동하는 표준 단동척

주요 기술

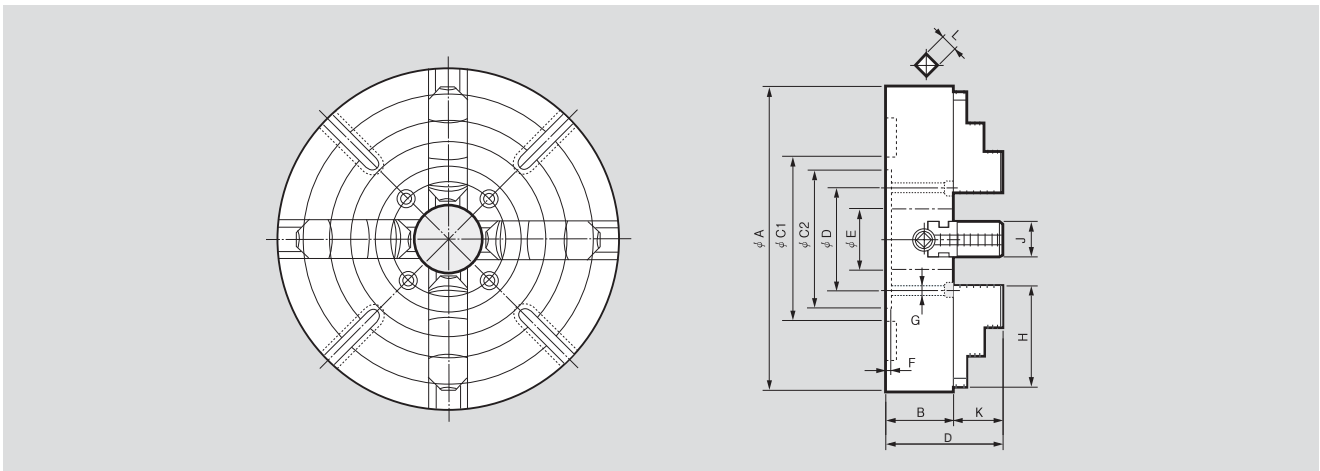
단동척(10" 이상 척에는 T-Slot 홈 가공 채택)

Application / Customer's Benefit

Independent chuck with independently moving jaws.

Technical features

Chucks 10 inches and larger add versatility with t-slots.



제품 치수 / DIMENSIONS

	IC-18	IC-20	IC-24	IC-28	IC-32
A	450	500	600	710	813
B	105	110	120	120	120
C1	230	272	330	382	440
C2	230	250	300	350	400
D	200	220	260	300	350
E	100	110	120	130	140
F	8	8	10	12	12
G	M16	M16	M20	M20	M20
H	130	140	160	190	190
J	40	45	50	55	55
K	55	60	70	85	85
L	14	14	14	14	19

제품 사양 / SPECIFICATIONS

		IC-18	IC-20	IC-24	IC-28	IC-32
최대적정파악력 [kN(kgf)]	Max. Static Gripping Force	2000	2200	2300	2396	2447
파악경 External [φmm]	Clamping Range	220	250	320	385	485
파악경 Internal [φmm]		405	450	550	650	750
허용최고 회전속도 [min ⁻¹]	Max. r.p.m.	1200	900	900	900	600
무게 [kg]	Weight	70	90	150	247	357
관성모멘트 [N · m ² (kg · m ²)]	Moment of inertia	7	11.8	25.3	58	103

※ 허용최고 회전속도는 실측치에 준함. 치수 및 사양은 예고없이 변경될 수 있음.
 ※ 부속품(Standard Accessories) Handle 1EA, 체결볼트 4EA
 ※ IC-32 이상 주문 생산

※ Maximum turning speed is based upon actual measurement.
 ※ Specifications are subject to change without notice.

IC

Independent Chuck (Hard Jaws) (500mm - 600mm)

대관통경 단동척 **MEGA BORE**

관통경 범위 Thru Hole Range : Ø180~Ø275

클램핑 범위 Clamping Range : Ø450~Ø550



제품 특징

고급 Cast Iron 적용으로 내구성이 강함
척 중앙에 대관통경 적용. 송유관 및 산업용 파이프와 같은 소재가공에 적합
4개의 조가 독립적인 클램프를 통하여 파이프 가공에 최적화 되어있음

주요 기술

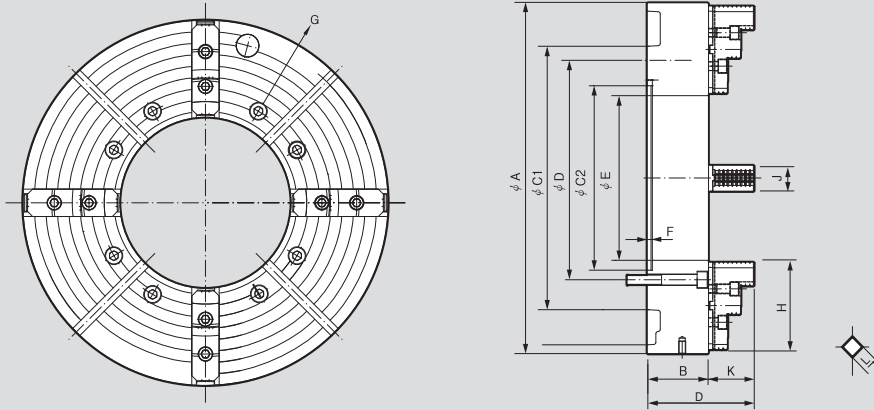
정밀한 공차 및 품질 관리로 주요 부품들의 호환이 가능함
KSM JIS 표준형 규격으로 범용 선반에 사용이 용이함(별도 아담터 필요)

Application / Customer's Benefit

High durability by applying advanced cast irons.
Suitable for machining materials such as oil pipe lines and industrial pipes.
Independent clamps of each four jaws.

Technical features

Best for comatibility as detailed size management and high-quality
Ideal for using general lathe(KS, JIS standard).



제품 치수 / DIMENSIONS

	IC-2018	IC-2023	IC-2423	IC-2427
ΦA	500	500	600	600
B	110	110	140	140
ΦC2	260	300	420	420
ΦD	230	270	463.6	463.6
ΦE	180	230	230	275
F	-	8	10	10
G	M16	M16	M24	M24
H	135	140	200	200
J	45	45	60	60
K	83.45	83.45	104.15	104.15
L	14	14	24	24

제품 사양 / SPECIFICATIONS

		IC-2018	IC-2023	IC-2423	IC-2427
최대정적파악력 [kN(kgf)]	Max. Static Gripping Force	27.4(2800)	27.4(2800)	28.5(2904)	30(3056)
파악경 External [φmm]	Clamping Range	460	460	550	550
파악경 Internal [φmm]		450	450	530	550
허용최고 회전속도 [min ⁻¹]	Max. r.p.m.	800	800	800	800
무게 [kg]	Weight	180	170	350	340
관성모멘트 [N · m ² (kg · m ²)]	Moment of inertia	54.9(5.6)	51.41(5.3)	61.74(6.3)	61.74(6.3)

- ※ 소프트조와 하드조를 기본 부속품으로 제공함.
- ※ 허용최고 회전속도는 실측치에 준함. 치수 및 사양은 예고없이 변경될 수 있음.
- ※ 부속품(Standard Accessories) Handle 1EA, 체결볼트 4EA

- ※ Soft & Hard jaws are basic components.
- ※ Maximum turning speed is based upon actual measurement.
- ※ Specifications are subject to change without notice.

IC

Independent Chuck (Hard Jaws) (600mm - 1000mm)

대관통경 단동척 **MEGA BORE**

관통경 범위 Thru Hole Range : Ø320~Ø560

클램핑 범위 Clamping Range : Ø550~Ø1000



제품 특징

고급 Cast Iron 적용으로 내구성이 강함
척 중앙에 대관통경 적용. 송유관 및 산업용 파이프와 같은 소재가공에 적합
4개의 조가 독립적인 클램프를 통하여 파이프 가공에 최적화 되어있음

주요 기술

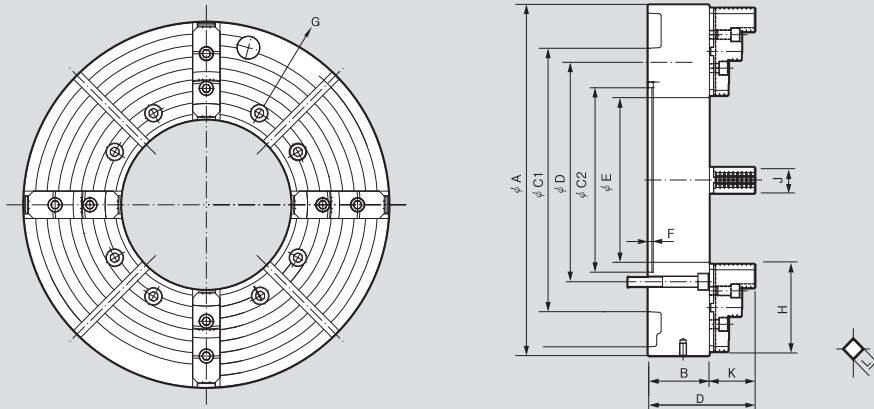
정밀한 공차 및 품질 관리로 주요 부품들의 호환이 가능함
KSM JIS 표준형 규격으로 범용 선반에 사용이 용이함(별도 아답터 필요)

Application / Customer's Benefit

High durability by applying advanced cast irons.
Suitable for machining materials such as oil pipe lines and industrial pipes.
Independent clamps of each four jaws.

Technical features

Best for comatibility as detailed size management and high-quality
Ideal for using general lathe(KS, JIS standard).



제품 치수 / DIMENSIONS

	IC-2432	IC-3232	IC-3237	IC-4056
ΦA	600	800	800	1000
B	140	140	140	160
ΦC2	420	420	420	650
ΦD	463.6	463.6	463.6	700
ΦE	320	325	375	560
F	10	12	12	10
G	M24	M24	M24	M22
H	200	200	200	200
J	60	60	60	60
K	104.15	104.15	104.15	104.15
L	24	24	24	-

제품 사양 / SPECIFICATIONS

		IC-2432	IC-3232	IC-3237	IC-4056
최대적정파악력 [kN(kgf)]	Max. Static Gripping Force	30(3056)	32.4(3300)	32.4(3300)	36(3700)
파악경 External [φmm]	Clamping Range	550	750	750	920
파악경 Internal [φmm]		550	730	730	840
허용최고 회전속도 [min ⁻¹]	Max. r.p.m.	800	600	600	480
무게 [kg]	Weight	340	463	490	660
관성모멘트 [N · m ² (kg · m ²)]	Moment of inertia	61.74(6.3)	382(39)	382(39)	-

※ 소프트조와 하드조를 기본 부속품으로 제공함.
※ 허용최고 회전속도는 실측치에 준함. 치수 및 사양은 예고없이 변경될 수 있음.
※ 부속품(Standard Accessories) Handle 1EA, 체결볼트 4EA

※ Soft & Hard jaws are basic components.
※ Maximum turning speed is based upon actual measurement.
※ Specifications are subject to change without notice.



VISE

삼천리기계는 터닝센터 그리고 머시닝센터에서의 다양하고 광범위한 워크홀딩 솔루션을 제공하는 글로벌 기업입니다.

제조산업의 생산성 향상과 고정밀 가공을 위한 끊임없는 신제품 개발과 기술혁신이야말로 삼천리기계가 지향하는 미래 가치입니다.

Samchully is the global work holding company which has been supplied various and wide range of solutions for turning and machining center,we are aiming for the improvement of productivity and high precision machining to manufacturing industry through awesome products and technology innovation.



SPV

세레이션 파워바이스
Serration type Power Vise

116 P



FV

플렉시블 바이스
Flexible Vise

128 P



CMV-R

셀프센터링 5축 바이스
Self centering 5-Axis Vise

117 P



VS

머신 바이스
Standard Machine Vise

130 P



CMV-S

셀프센터링 5축 바이스
Self centering 5-Axis Vise

118 P



MMV

기구식 증력 퀵바이스
Mechanical Machine
Quick Vise

132 P



PCV

표준형 파워바이스
Standard Power Vise

120 P



APV

에어바이스
Air Vise

134 P



PSV

숏타입 파워바이스
Short Type Power Vise

122 P



PLV

롱타입 파워바이스
Long Stroke Type
Power Vise

124 P



DDV

드로우다운 파워바이스
Draw Down Type
Power Vise

126 P



MDV

더블 파워 바이스
Double Power Vise

127 P



제품 특징

세레이션 타입으로 간편한 조 셋팅(Pitch =3.0mm)

주요 기술

동일 Work-piece 작업시 셋팅시간 절감
작동부 칩유입 방지 구조(Seal Cover)

Application / Customer's Benefit

Serration type for easy Jaw setting(Pitch=3.0mm)

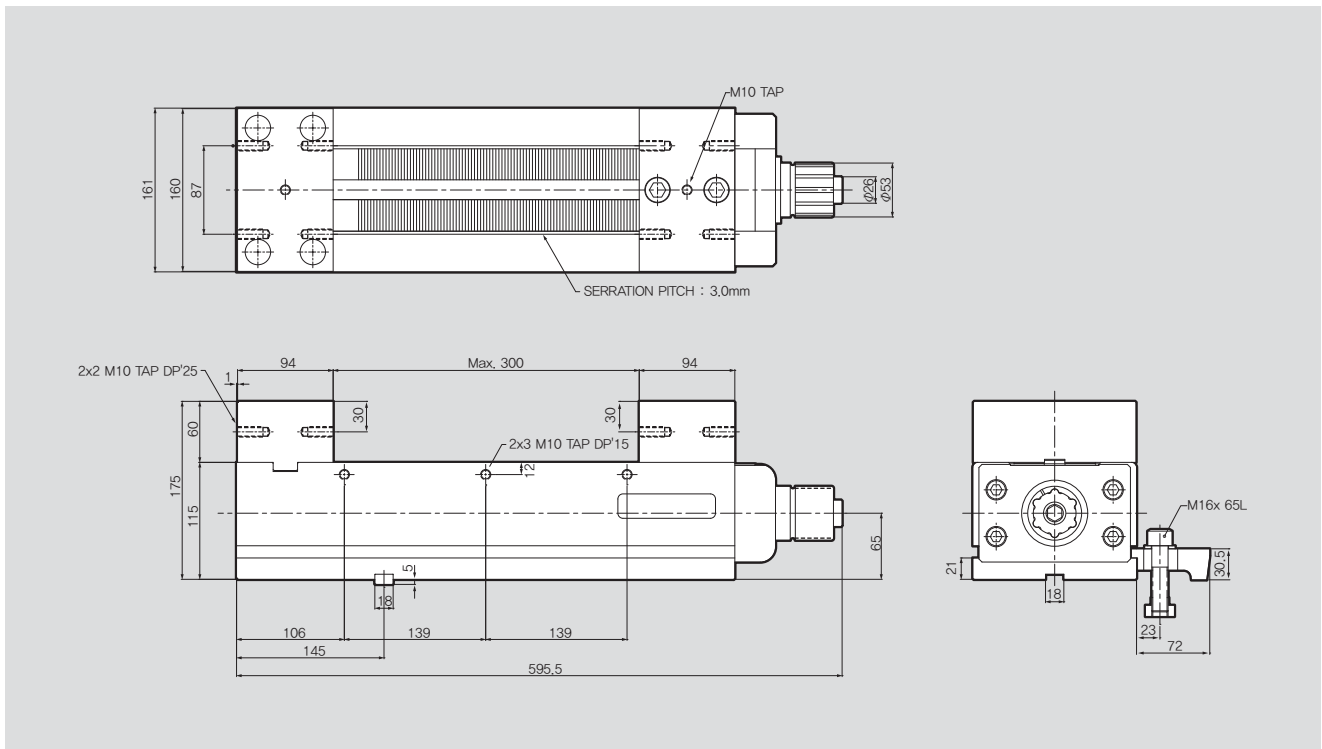
Technical features

Minimal jaw set-up times
Sealed against chips by Operating unit structure(Seal Cover)

제품 사양 / SPECIFICATIONS

		SPV-156
조 폭 [mm]	Jaw Width	160
조 높이 [mm]	Jaw Height	115
벌림길이 [mm]	Max. Opening	300
전체높이 [mm]	Total Height	175
슬라이더면 높이 [mm]	Slider Height	115
전폭 [mm]	Total Width	161
전장 [mm]	Total Length	595.5
최대파악력 [kN(kgf)]	Max.Gripping Force	60(6100)
무게 [kg]	Weight	73

※ 치수 및 사양은 예고없이 변경될 수 있음. ※ Specifications are subject to change without notice.



CMV-R 5축 센터링 바이스

5-Axis Centering Vise

조 폭 범위 Jaw Width Range : 125mm
 벌림길이 범위 Max. Opening Range : 125mm



제품 특징

셀프 센터링 5축 바이스, 로터리테이블에 적합

주요 기술

반복 정밀도 0.02mm 이내, 세레이션 타입의 JAW 적용(Pitch = 1.5)
 JAW 교체를 통한 다양한 공작물 파악 가능

Application / Customer's Benefit

Self centering 5-Axis vise

Technical features

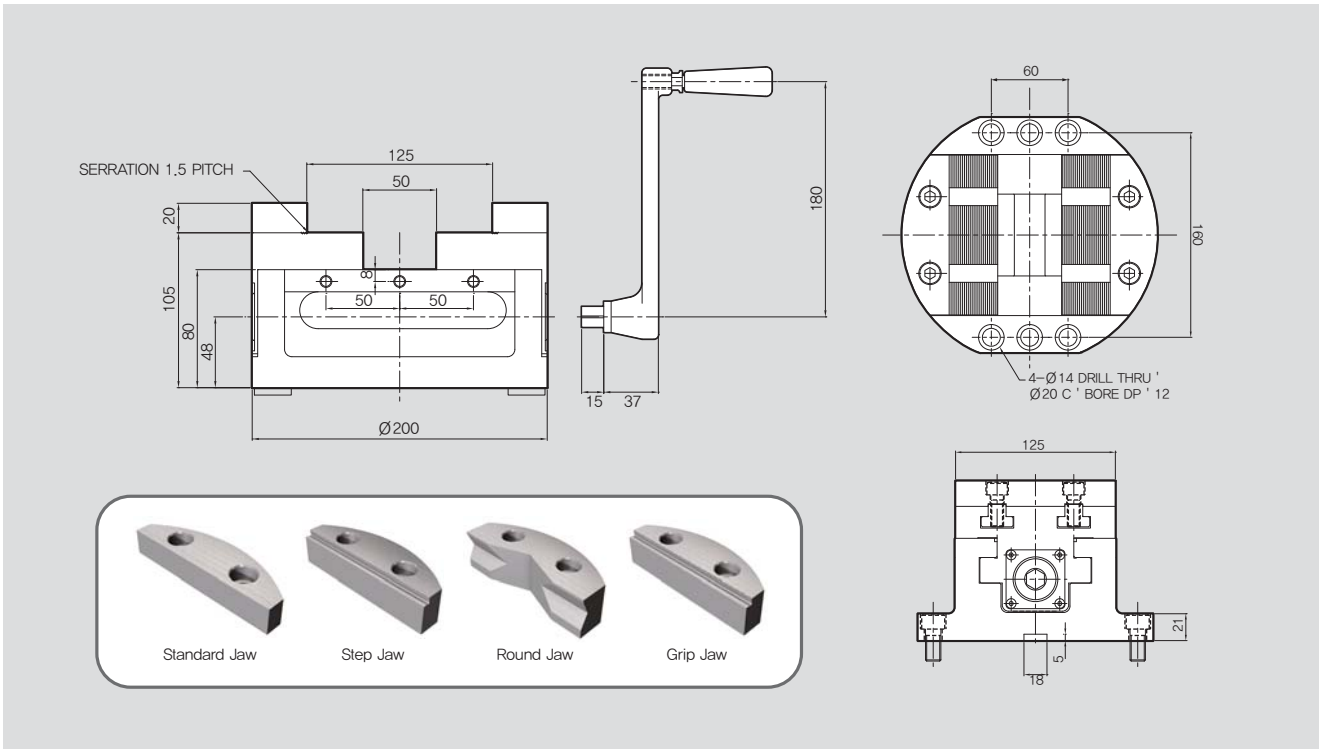
Repeats within 0.02mm or lower. Uses 1.5 pitch serration jaws
 Able to use a variety of jaws for various work-piece

제품 사양 / SPECIFICATIONS

		CMV-125R
조 폭 [mm]	Jaw Width	125
조 높이 [mm]	Jaw Height	20
벌림길이 [mm]	Max. Opening	125
전체높이 [mm]	Total Height	125
슬라이더면 높이 [mm]	Slider Height	80
전폭 [mm]	Total Width	125
전장 [mm]	Total Length	Ø 200
최대파악력 [kN(kgf)]	Max.Gripping Force	20(2000)
무게 [kg]	Weight	17

※ 치수 및 사양은 예고없이 변경될 수 있음.

※ Specifications are subject to change without notice.



CMV-S 5-Axis Centering Vise

5축 센터링 바이스



제품 특징

셀프 센터링 5축 바이스, 5축 가공 장비에 적합

주요 기술

반복 정밀도 0.02mm 이내

JAW 교체를 통한 다양한 공작물 파악 가능

Application / Customer's Benefit

Self centering 5-Axis vise

Technical features

Repeats within 0.02mm or lower

Able to use a variety of jaws for various work-piece

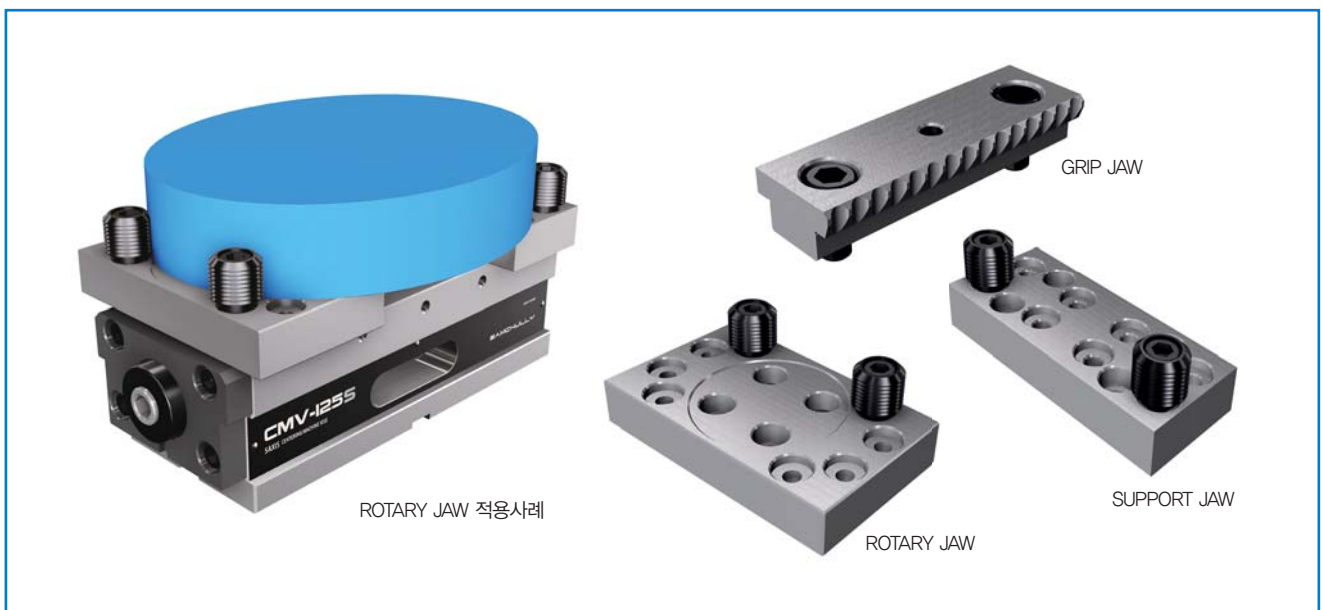
제품 사양 / SPECIFICATIONS

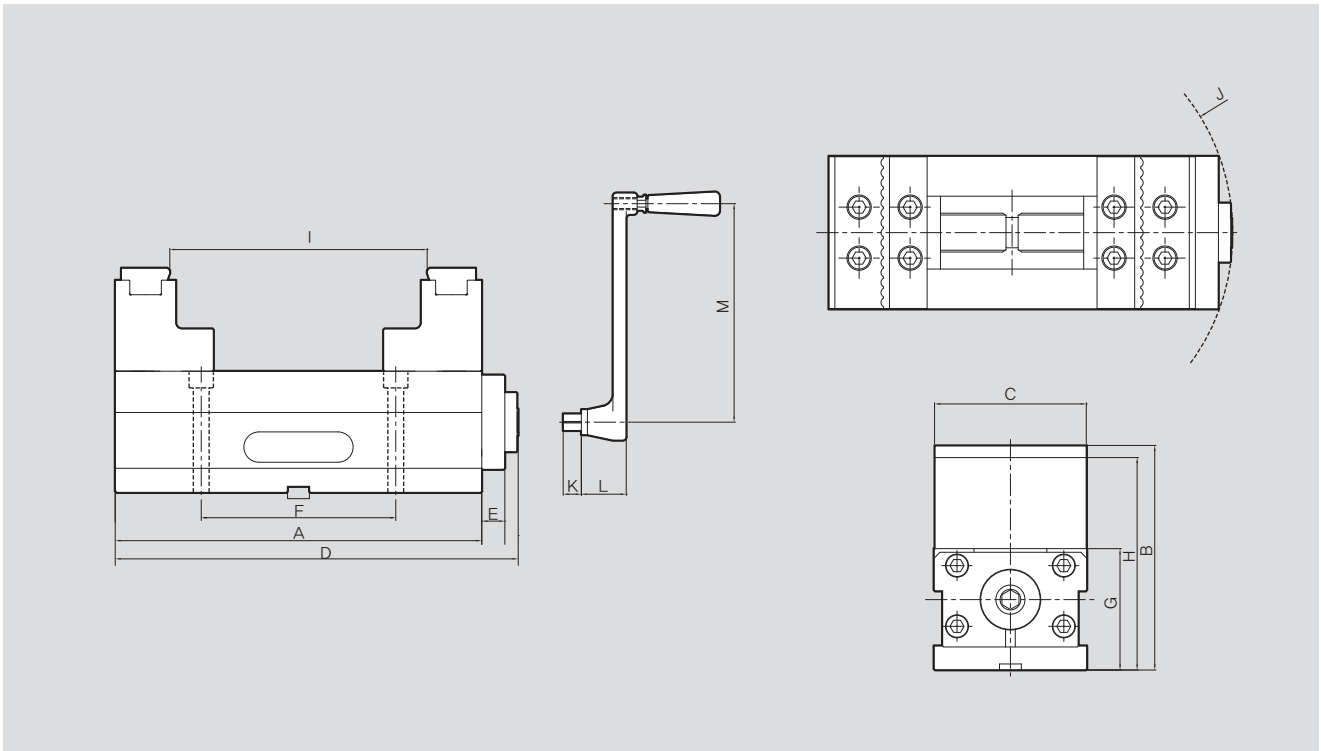
		CMV-100S	CMV-125S
조 폭 [mm]	Jaw Width	100	125
조 높이 [mm]	Jaw Height	10	10
벌림길이 [mm]	Max. Opening	195	210
전체높이 [mm]	Total Height	160	185
슬라이더면 높이 [mm]	Slider Height	150	175
전폭 [mm]	Total Width	101	126
전장 [mm]	Total Length	285	332
최대파악력 [kN(kgf)]	Max.Gripping Force	20(2000)	20(2000)
무게 [kg]	Weight	18	24

※ 치수 및 사양은 예고없이 변경될 수 있음.

※ Specifications are subject to change without notice.

악세서리 조 / JAW ACCESSORIES





제품 치수 / DIMENSIONS

	CMV-100S	CMV-125S
A	262	301
B	160	185
C	100	125
D	285	332
E	12	19
F	160	160
G	85	100
H	150	175
I	MAX. 195	MAX. 210
J	Φ310	Φ364
K	15	15
L	37	37
M	180	180

PCV Standard Power Vise 표준형 파워바이스



제품 특징

기구식 증력장치 적용으로 저부상 고정밀 표준형 파워바이스

주요 기술

기구식 증력장치 적용
파악력 조절 프리셋팅 장치 적용

Application / Customer's Benefit

High precision vise with torque presetter

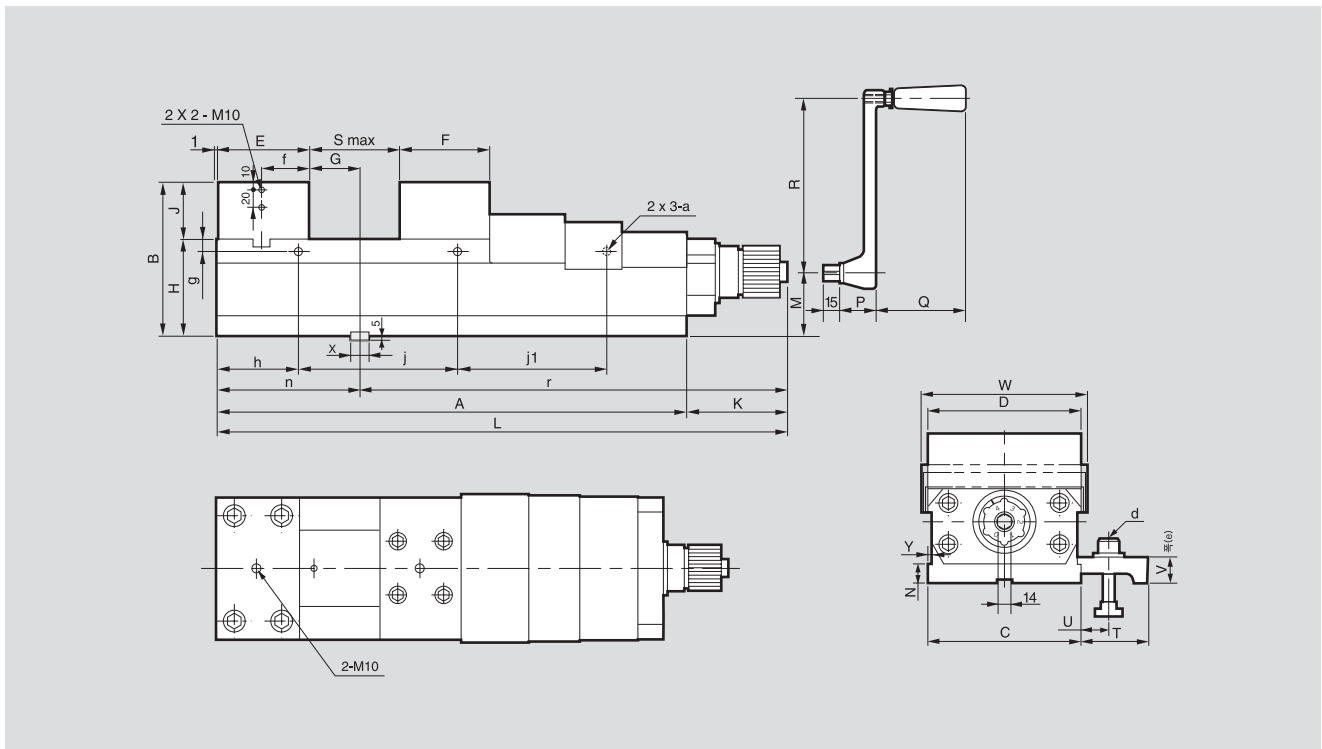
Technical features

Mechanically boosted torque presetter helps prevent part deformation

제품 사양 / SPECIFICATIONS

		PCV-100 (4")	PCV-125 (5")	PCV-160 (6")	PCV-200 (8")	PCV-250 (10")
조 폭 [mm]	Jaw Width	100	125	160	200	250
조 높이 [mm]	Jaw Height	40	50	60	70	80
벌림길이 [mm]	Max. Opening	150	230	300	320	450
전체높이 [mm]	Total Height	115	135	160	180	195
슬라이더면 높이 [mm]	Slider Height	75	85	100	110	115
전폭 [mm]	Total Width	107	135	170	214	264
전장 [mm]	Total Length	400	505	595	638	810
최대파악력 [kN(kgf)]	Max.Gripping Force	25(2551)	35(3571)	60(6122)	60(6122)	80(8163)
무게 [kg]	Weight	25	43	65	100	150

※ 치수 및 사양은 예고없이 변경될 수 있음. ※ Specifications are subject to change without notice.



※ 우측 제품별 치수표 참조 ※ See the product dimension Table on the right.

제품 치수 / DIMENSIONS

	PCV-100(4")	PCV-125(5")	PCV-160(6")	PCV-200(8")	PCV-250(10")
A	295	400	490	533	705
B	115	135	160	180	195
C	101	126	161	202	252
D	100	125	160	200	250
E	73	84	94	102	120
F	64	76	86	98	120
G	38.5	60	50	74	100
H	75	85	100	110	115
J	40	50	60	70	80
K	105.5	105.5	105.5	105.5	105.5
L	400.5	505.5	595.5	638.5	810.5
M	43	50	65	75	75
N	15	21	21	21	21
P	37	37	37	37	37
Q	95	95	95	95	95
R	180	180	180	180	180
S	150	230	300	320	450
T	60	72	72	72	72
U	14~26	15~31	15~31	15~31	15~31
V	22.5	30	30	30	30
W	107	135	170	214	267
X	14	18	18	18	22
Y	6	6	7	7	7
a	M10	M10	M10	M10	M10
b	M12x45	M16x65	M16x65	M16x65	M20x65
e	35	45	45	45	45
f	36.5	42	47	51	60
g	12	12	12	12	12
h	95	95	105	126	140
j	105	105	140	141	140
j1	-	105	140	141	140
j2	-	-	-	-	140
n	112.5	145	145	177	221
r	288.0	360.5	450.5	461.5	589.5

PSV Short-Type Power Vise

숏타입 파워바이스



제품 특징

기구식 증력장치 적용으로 저부상 고정밀 단축형 파워바이스
소형 공작물 클램핑에 적합

주요 기술

기구식 증력장치 적용, 파악력 조절 프리셋팅 장치 적용

Application / Customer's Benefit

High precision vise with torque presetter
Suitable for a wide range of workpiece sizes

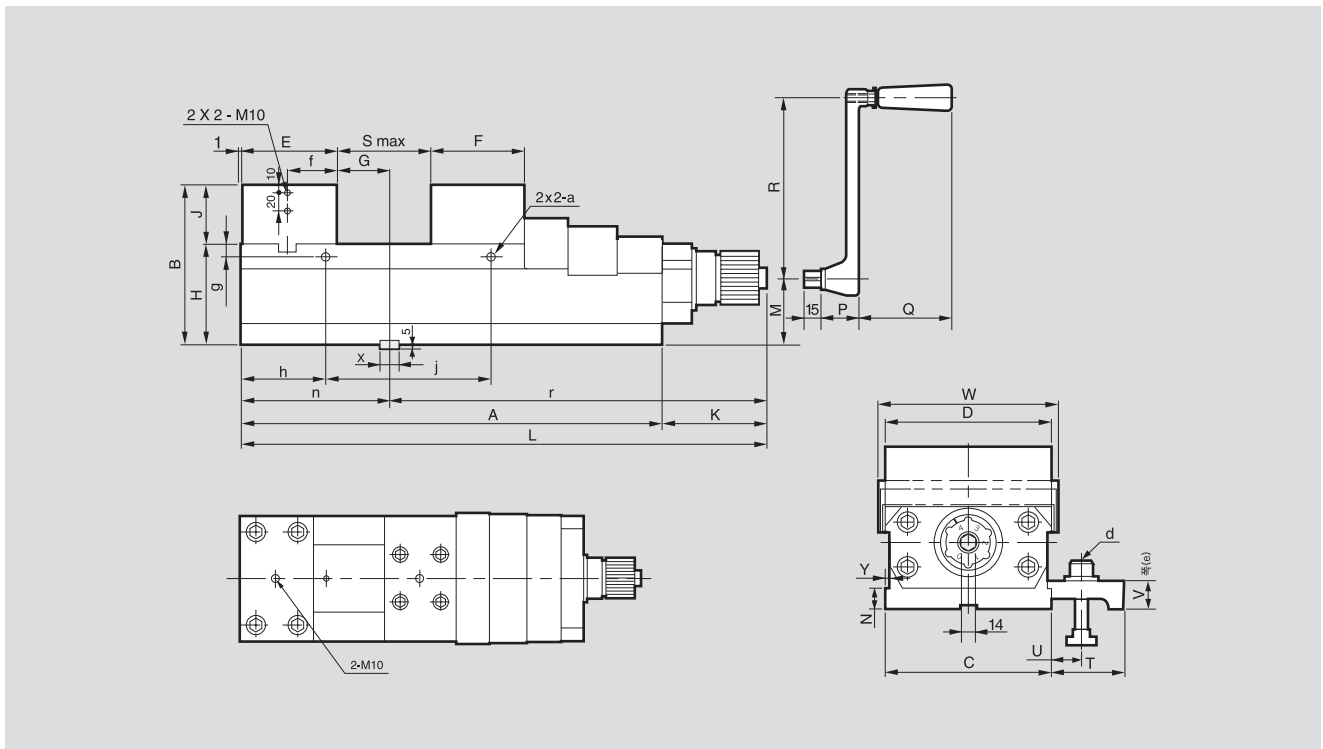
Technical features

Mechanically boosted torque presetter helps prevent part deformation

제품 사양 / SPECIFICATIONS

		PSV-125(5")	PSV-160(6")
조 폭 [mm]	Jaw Width	125	160
조 높이 [mm]	Jaw Height	50	60
벌림길이 [mm]	Max. Opening	125	160
전체높이 [mm]	Total Height	135	160
슬라이더면 높이 [mm]	Slider Height	85	100
전폭 [mm]	Total Width	135	170
전장 [mm]	Total Length	400.5	455.5
최대파악력 [kN(kgf)]	Max.Gripping Force	35(3571)	60(6122)
무게 [kg]	Weight	41	62

※ 치수 및 사양은 예고없이 변경될 수 있음. ※ Specifications are subject to change without notice.



※ 우측 제품별 치수표 참조 ※ See the product dimension Table on the right.

제품 치수 / DIMENSIONS

	PSV-125(5")	PSV-160(6")
A	295	350
B	135	160
C	126	161
D	125	160
E	84	94
F	76	86
G	60	50
H	85	100
J	50	60
K	105.5	105.5
L	400.5	455.5
M	50	65
N	21	21
P	37	37
Q	95	95
R	180	180
S	125	160
T	72	72
U	15~31	15~31
V	30	30
W	135	170
X	18	18
Y	6	7
a	M10	M10
b	M16x65	M16x65
e	45	45
f	42	47
g	12	12
h	95	105
j	105	140
j1	105	140
n	145	145
r	150	450.5

PLV Long Stroke Power Vise

롱스트로크 파워바이스



제품 특징

기구식 증력장치 적용으로 저부상 고정밀 롱스트로크 파워바이스
대형 공작물 클램핑에 적합

주요 기술

기구식 증력장치 적용, 파악력 조절 프리셋팅 장치 적용

Application / Customer's Benefit

High precision vise with torque presetter
Suitable for a wide range of workpiece sizes

Technical features

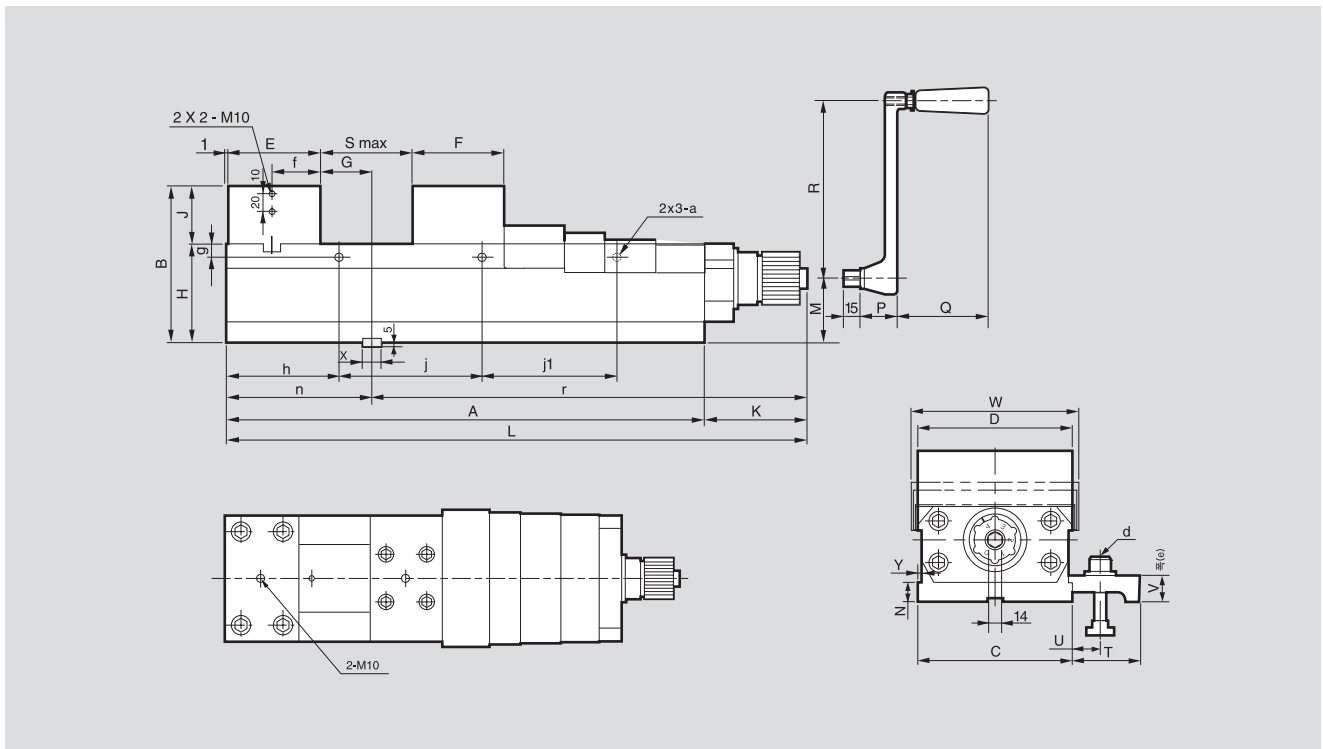
Mechanically boosted torque presetter helps prevent part deformation

제품 사양 / SPECIFICATIONS

		PLV-125(5")	PLV-160(6")	PLV-200(8")
조 폭 [mm]	Jaw Width	125	160	200
조 높이 [mm]	Jaw Height	50	60	70
벌림길이 [mm]	Max. Opening	230	354	405
전체높이 [mm]	Total Height	135	160	180
슬라이더면 높이 [mm]	Slider Height	85	100	110
전폭 [mm]	Total Width	135	170	214
전장 [mm]	Total Length	700.5	647.5	723.5
최대파악력 [kN(kgf)]	Max.Gripping Force	35(3571)	60(6122)	60(6122)
무게 [kg]	Weight	47	70	110

※ 치수 및 사양은 예고없이 변경될 수 있음.

※ Specifications are subject to change without notice.



※ 우측 제품별 치수표 참조

※ See the product dimension Table on the right.

제품 치수 / DIMENSIONS

	PLV-125(5")	PLV-160(6")	PLV-200(8")
A	595	542	618
B	135	160	180
C	126	161	202
D	125	160	200
E	84	94	102
F	76	86	98
G	60	82	74
H	85	100	110
J	50	60	70
K	105.5	105.5	105.5
L	700.5	647.5	723.5
M	50	65	75
N	21	21	21
P	37	37	37
Q	95	95	95
R	180	180	180
S max	230	354	405
T	72	72	72
U	15-31	15-31	15-31
V	30	30	30
W	135	170	214
X	18	18	18
Y	6	7	7
a	M10	M10	M10
b	M16x65	M16x65	M16x65
e	45	45	45
f	42	47	51
g	12	12	12
h	95	117	126
j	202.5	150	183
j1	202.5	150	183
n	280	177	177
r	360.5	470.5	546.5

DDV Draw-Down Type Power Vise

드로우다운 파워바이스

조 폭 범위 Jaw Width Range : 160mm
 벌림길이 범위 Max. Opening Range : 248mm



제품 특징

드로우다운조 적용으로 부상방지형 중력 바이스

주요 기술

부상 방지 구조의 특수 조 적용, 기구식 증력장치 적용
 파악력 조절 프리셋팅 장치 적용

Application / Customer's Benefit

Draw-down jaw reduce the work-piece floting lower

Technical features

Mechanically boosted torque presetter helps prevent part deformation (with Special Jaws)

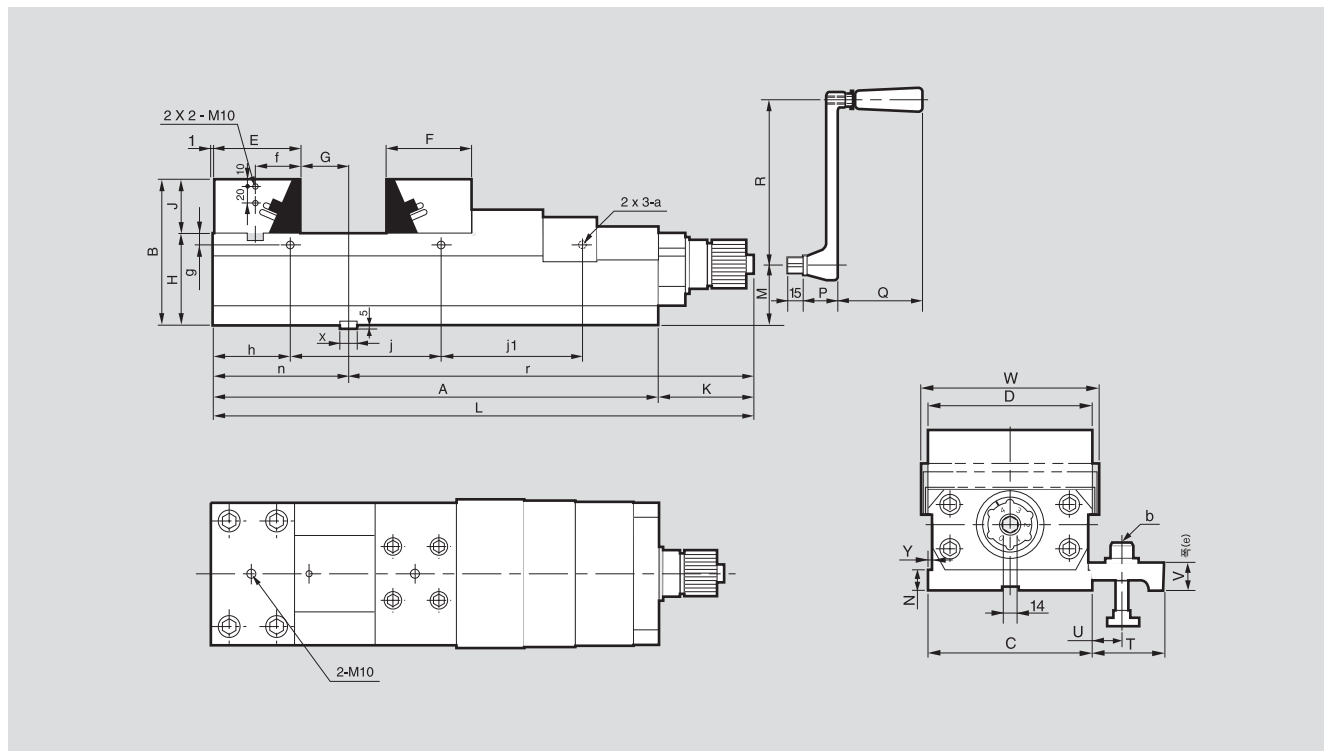
제품 사양 / SPECIFICATIONS

	조 폭 [mm] Jaw Width	조 높이 [mm] Jaw Height	벌림길이 [mm] Max. Opening	전체높이 [mm] Total Opening	슬라이더면 높이 [mm] Slider Height	전 폭 [mm] Total Width	전 장 [mm] Total Length	최대파악력 [kN(kgf)] Max. Gripping Force	무게[kg] Weight
DDV-160(6'')	160	60	248	160	100	170	595	60(6122)	70

※ 치수 및 사양은 예고없이 변경될 수 있음. ※ Specifications are subject to change without notice.

제품 치수 / DIMENSIONS

	A	B	C	D	E	F	G	H	J	J1	J2	K	L	M	N	P	Q
DDV-160(6'')	490	160	161	160	120	112	24	100	60	105.5	595.5	65	21	37	95	180	248
	T	U	V	W	X	Y	a	b	e	f	g	h	j	j1	n	r	
	72	15~31	30	170	18	7	M10	M16x65	45	47	12	105	140	140	145	450.5	



MDV Double Power Vise

더블 파워 바이스

조 폭 범위 Jaw Width Range : 125mm
 벌림길이 범위 Max. Opening Range : 141~190.5mm



제품 특징

더블클램핑 방식, 2개의 소재를 동시 클램핑 가능

주요 기술

기구식 증력장치 적용, 파악력 조절 프리셋팅 장치 적용
 소재 사이즈 3mm 편차까지 동시 클램핑 가능

Application / Customer's Benefit

Clamps two workpieces simultaneously.

Technical features

Mechanically boosted torque presetter helps prevent part deformation.
 3mm compensations facilitates loading and mitigates workpiece variance.

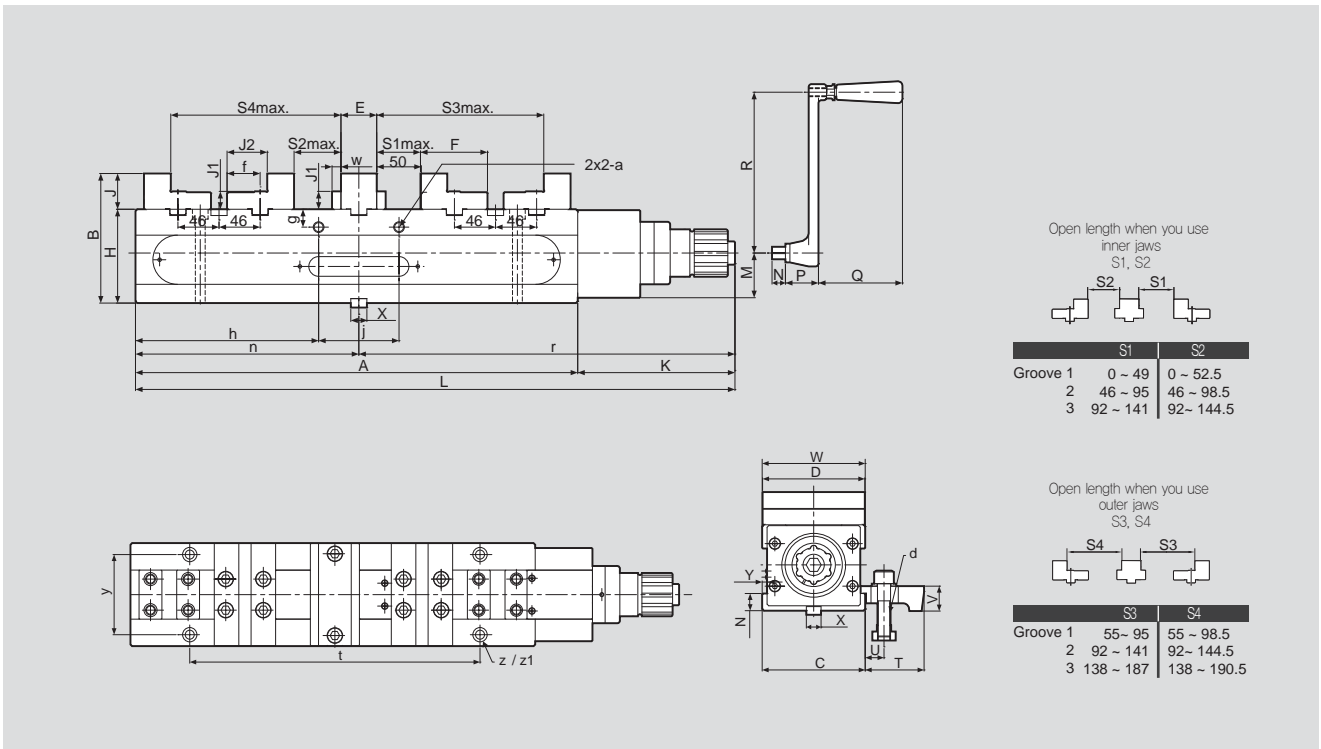
제품 사양 / SPECIFICATIONS

	조 폭 [mm]	조 높이 [mm]	벌림길이 [mm]				전체높이 [mm]	슬라이더면 높이 [mm]	전 폭 [mm]	전 장 [mm]	최대파악력 [kN(kgf)]	무게[kg]
	Jaw Width	Jaw Height	Max. Opening				Total Opening	Slider Height	Total Width	Total Length	Max. Gripping Force	Weight
MDV-125	125	40	S1	S2	S3	S4	145	105	126	671	40(4355)	52
			141	144.5	187	190.5						

※ 치수 및 사양은 예고없이 변경될 수 있음. ※ Specifications are subject to change without notice.

제품 치수 / DIMENSIONS

	A	B	C	D	E	F	G	H	J	J1	J2	K	L	M	N	P	Q	R	T
MDV-125	495	145	126	125	40	75	-	105	40	20	45	176	671	50	15	37	94	180	72
	U	V	W	X	Y	a	d	e	f	g	h	j	n	r	t	y	z	z1	w
	15~31	30.5	126	18	6	M10	M16x65L	42	37	20	205	90	250	421	355	98	11	17.5	10





제품 특징

1~4개의 다양한 방식의 멀티클램핑 가능

주요 기술

세레이션 타입으로 죠 이동이 편리

Application / Customer's Benefit

Multi clamping.

Technical features

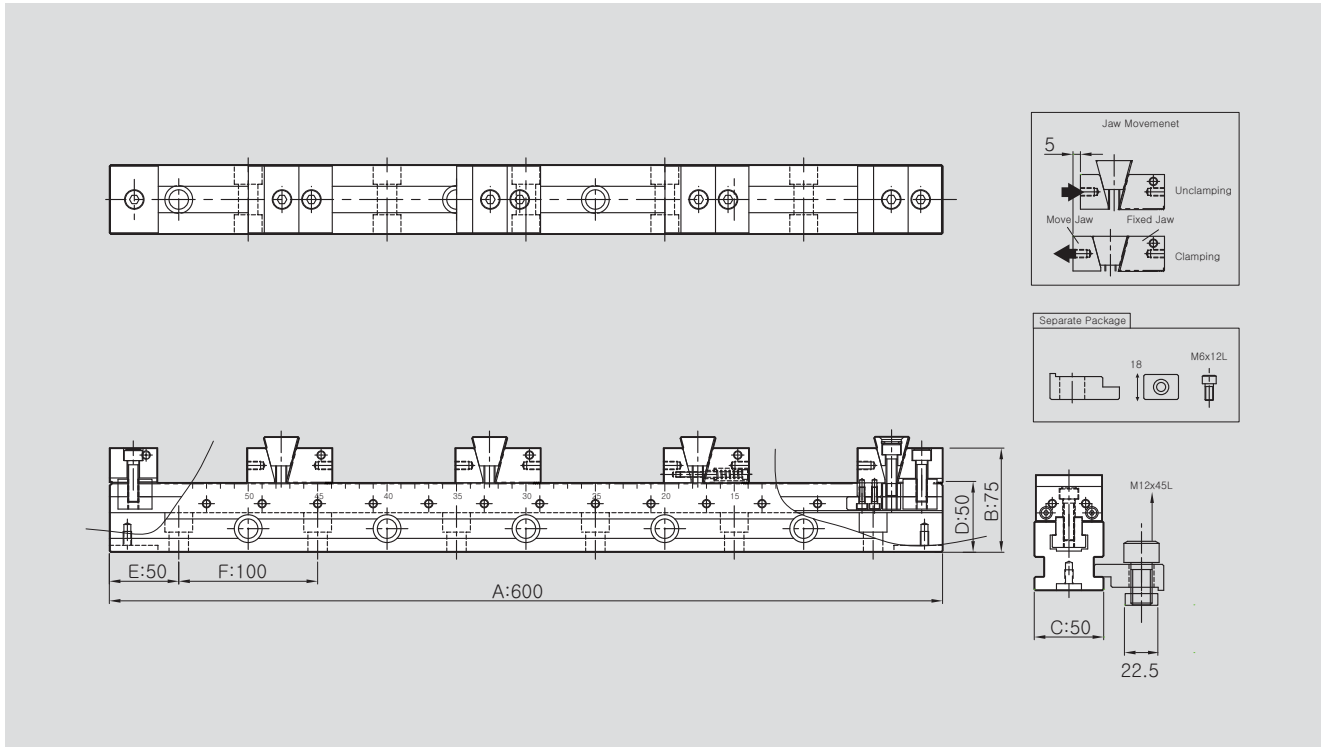
Serrated jaws may be repositioned. Minimizes deformation.

제품 사양 / SPECIFICATIONS

	조 폭 [mm]	조 높이 [mm]	벌림길이 [mm]				전체높이 [mm]	슬라이더면 높이 [mm]	전 폭 [mm]	전 장 [mm]	최대파악력 [kN(kgf)]	무게[kg]
	Jaw Width	Jaw Height	Maw. Opening				Total Opening	Slider Height	Total Width	Total Length	Max. Gripping Force	Weight
FV5060	50	25	S1	S2	S3	S4	75	50	50	600	-	15
			500	215	120	75						

※ 치수 및 사양은 예고없이 변경될 수 있음. ※ Specifications are subject to change without notice.

제품 치수 / DIMENSIONS

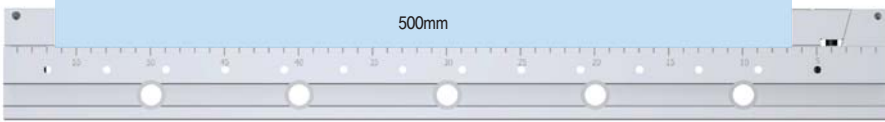


※ 우측 제품별 치수표 참조

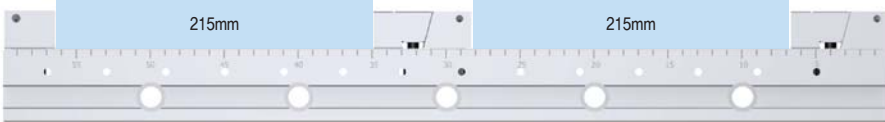
※ See the product dimension Table on the right.

클램핑 범위 상세 / CLAMPING RANGE

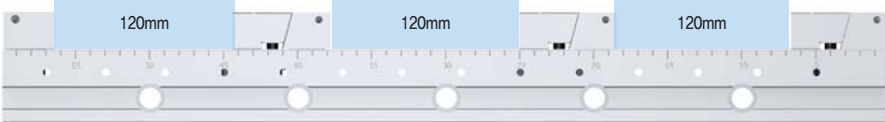
1EA Clamping



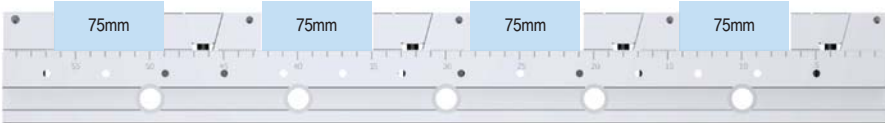
2EA Clamping



3EA Clamping



4EA Clamping



Max. Clamping Range



VS Standard Machine Vise

머신 바이스



제품 특징

고정밀 머신 바이스

주요 기술

고강성 주물합금 채택

Application / Customer's Benefit

High precision machine vise

Technical features

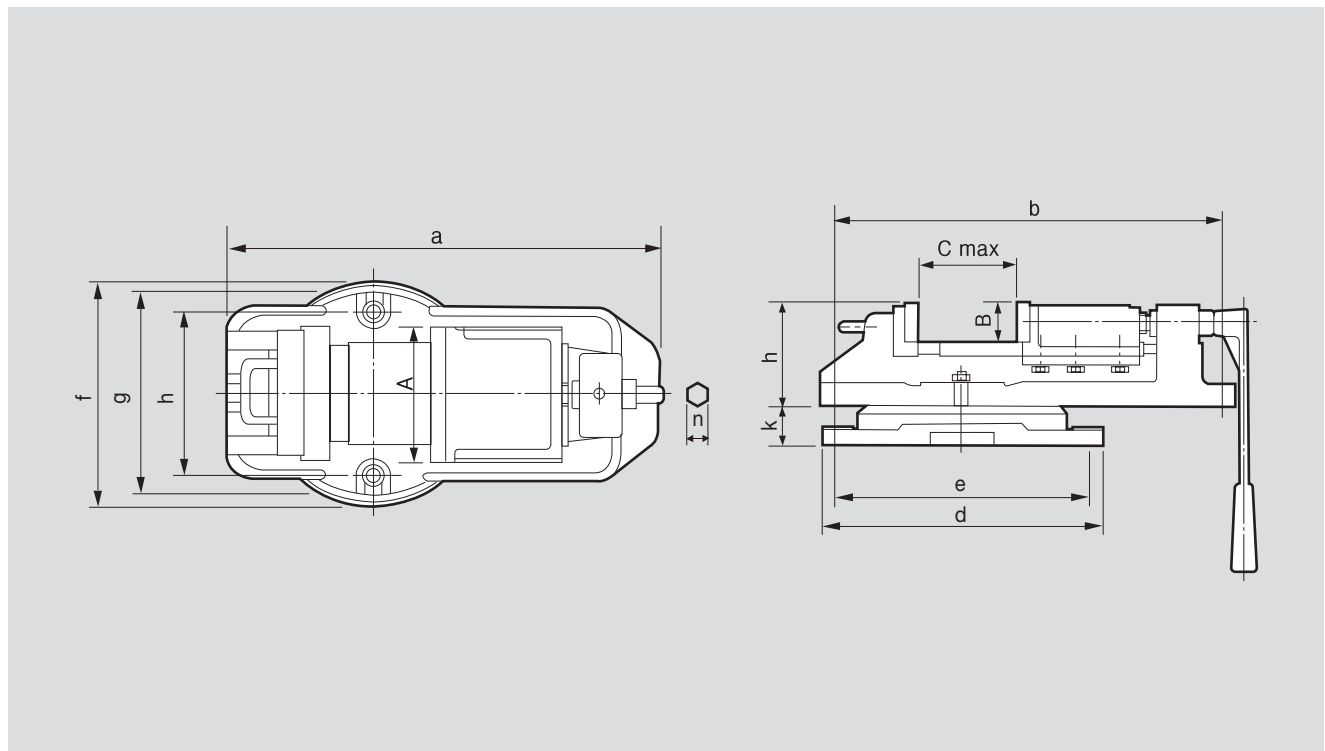
Special hardened material used

제품 사양 / SPECIFICATIONS

		VS-150(6")	VS-175(7")	VS-200(8")	VS-250(10")
바디중량 [kg]	Body	34	46.7	57.5	110
테이블중량 [kg]	Table	10.8	14.5	20.5	36.5
벌림길이 [mm]	Max. Opening	110	132	160	199
적용스위블	Operating Swivel Base	SB-150T	SB-175T	SB-200T	SB-250T
마운팅 키 사이즈	Mounting Key Size	34x16x10	34x16x10	36x20x12	36x20x12

※ 치수 및 사양은 예고없이 변경될 수 있음.

※ Specifications are subject to change without notice.



※ 우측 제품별 치수표 참조

※ See the product dimension Table on the right.

제품 치수 / DIMENSIONS

	VS-150(6")	VS-175(7")	VS-200(8")	VS-250(10")
A	150	175	200	250
B	45	50	55	75
C	110	132	160	199
a	470	547	618	760
b	440	518	573	716
c	320	350	400	450
d	288	318	358	406
e	245	280	316	370
f	220	245	280	332
g	180	198	228	278
h	115	120	130	168
i	45	50	55	60
j	283	340	340	380
k	18	21	21	22

MMV Mechanical Machine Quick Vise

기구식 증력 퀵바이스



제품 특징

누유 고장이 없는 메카니컬 머신 바이스

주요 기술

기구식 증력장치 적용
전환장치 적용으로 일반 기계식 바이스로 사용 가능

Application / Customer's Benefit

Mechanical Machine Vise with no oil leak.

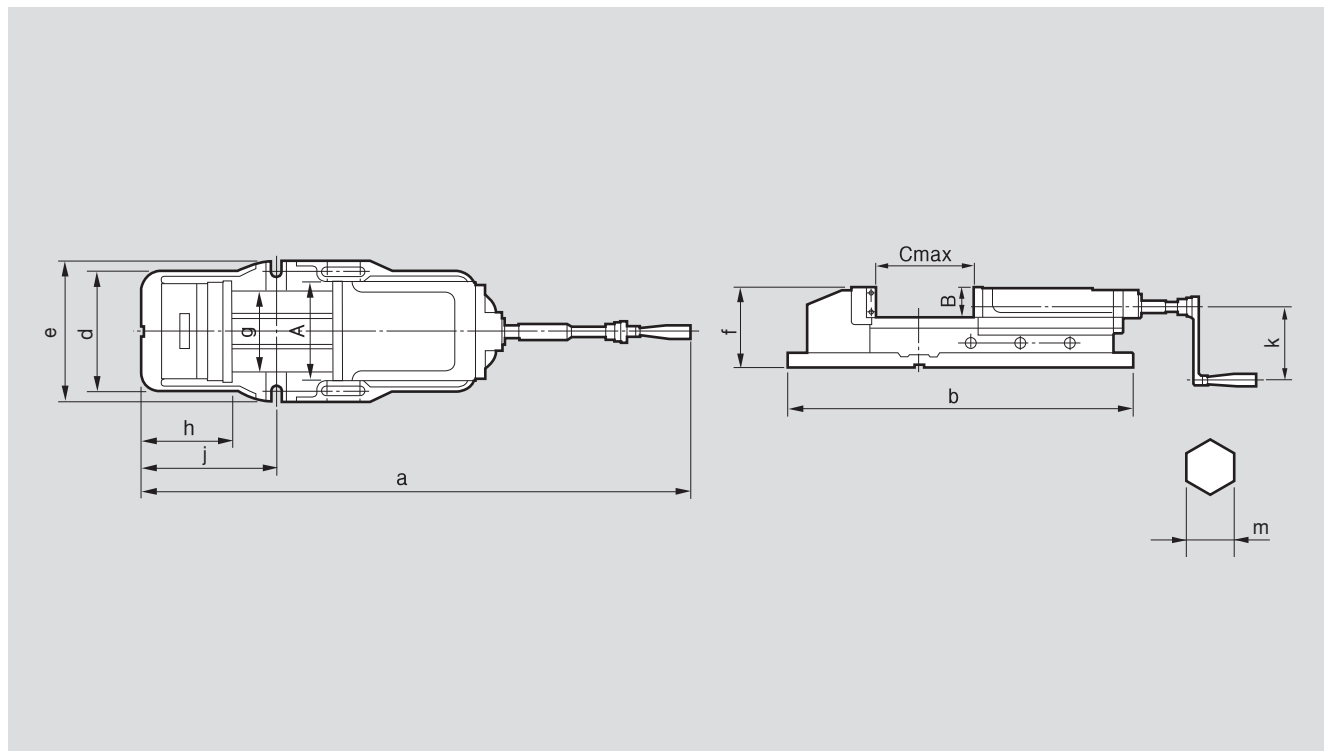
Technical features

Mechanically boosted torque presetter helps prevent part deformation

제품 사양 / SPECIFICATIONS

		MMV-150Q(6")	MMV-200Q(8")
최대파악력 [kN(kgf)]	Max. Grip Torque [kg]	4,400	6,500
바디중량 [kg]	Body	56.0	94.0
벌림길이 [mm]	Max. Opening	300	300
테이블중량 [kg]	Table	16.0	23.0
적용스위블	Operating Swivel Base	VS-175T	VS-200T
마운팅 키 사이즈	Mounting Key Size	34x16x10	36x20x12

※ 치수 및 사양은 예고없이 변경될 수 있음. ※ Specifications are subject to change without notice.



※ 우측 제품별 치수표 참조 ※ See the product dimension Table on the right.

제품 치수 / DIMENSIONS

	MMV-150Q(6")	MMV-200Q(8")
A	150	200
B	51	62
C	300	300
a	800	900
b	620	700
c	200	240
d	240	280
e	133	162
g	116	160
h	125	165
i	210	266
j	130	130
k	19	19
Max. Grip Torque [kg]	4,400	6,500



제품 특징

공압을 이용한 손쉬운 클램핑

주요 기술

다이얼 레귤레이터를 통한 파악력 조절
에어부스터를 통한 증력

Application / Customer's Benefit

Convenience pneumatic clamping.

Technical features

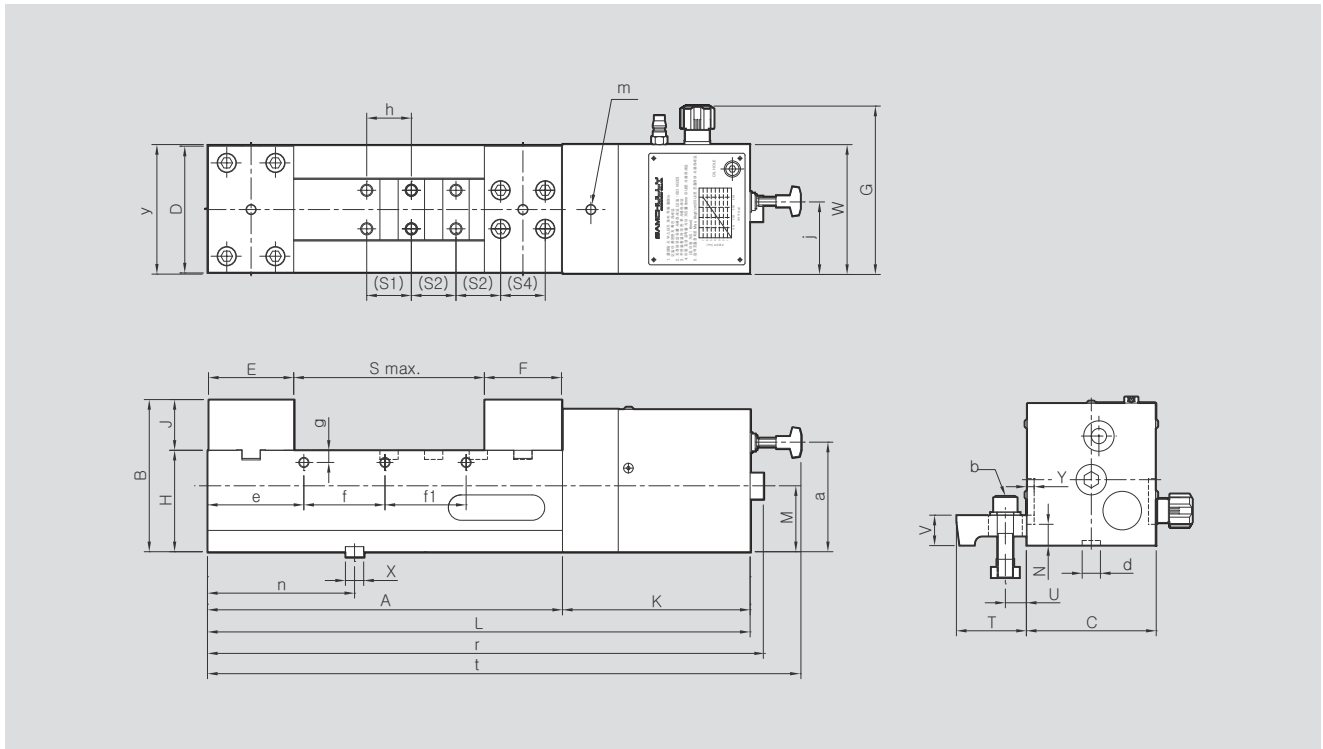
Control pressure with a dial Powered by an air booster.

제품 사양 / SPECIFICATIONS

		APV-125	APV-160
조 폭 [mm]	Jaw Width	125	160
조 높이 [mm]	Jaw Height	60	60
벌림길이 [mm]	Max. Opening	188	165
전체높이 [mm]	Total Height	150	160
슬라이더면 높이 [mm]	Slider Height	100	100
전폭 [mm]	Total Width	166	199
전장 [mm]	Total Length	585	584
최대파악력 [kN(kgf)]	Max.Gripping Force	35(3500)	60(6000)
무게 [kg]	Weight	55	63

※ 치수 및 사양은 예고없이 변경될 수 있음.

※ Specifications are subject to change without notice.



※ 우측 제품별 치수표 참조

※ See the product dimension Table on the right.

제품 치수 / DIMENSIONS

	APV-125	APV-160
A	350	350
B	150	160
C	128	161
D	125	160
E	84	94
F	76	86
G	166	199
H	100	100
J	50	60
K	185	185
L	535	535
M	65	65
N	21	21
S max	188	165
T	69	72
U	15~30	23
V	30	30.5
W	128	163.8
X	18	18
Y	7	7
a	108	97
b	M16X65L	M16X16L
d	18	18
e	95	105
f	80	140
g	12	12
h	44	50
j	71.5	100
n	145	145
r	548	548
t	585	584



MAGNET CHUCK

삼천리기계는 터닝센터 그리고 머시닝센터에서의 다양하고 광범위한 워크홀딩 솔루션을 제공하는 글로벌 기업입니다.

제조산업의 생산성 향상과 고정밀 가공을 위한 끊임없는 신제품 개발과 기술혁신이야말로 삼천리기계가 지향하는 미래 가치입니다.

Samchully is the global work holding company which has been supplied various and wide range of solutions for turning and machining center,we are aiming for the improvement of productivity and high precision machining to manufacturing industry through awesome products and technology innovation.



EP

영전자척

Electro Permanent Magnetic
Chuck (50x50mm Pole)

138 P



FEC

전자척

Electro Magnetic Chuck
(Fine Pitch Models)

140 P



PEC

프리미엄 전자척

Premium Electro Magnetic
Chuck(Fine Pitch Models)

142 P



MSC

영자석척

Permanent Magnetic Chuck

144 P



MOC

영자석척

Permanent Magnetic Chuck

146 P



제품 특징

한 번의 셋팅으로 5면 가공

주요 기술

강력한 자력 발생, 마그네틱척의 발열현상이 없음
완벽한 탈자로 인한 공작물의 칩 제거

Application / Customer's Benefit

Suitable 5-face machining

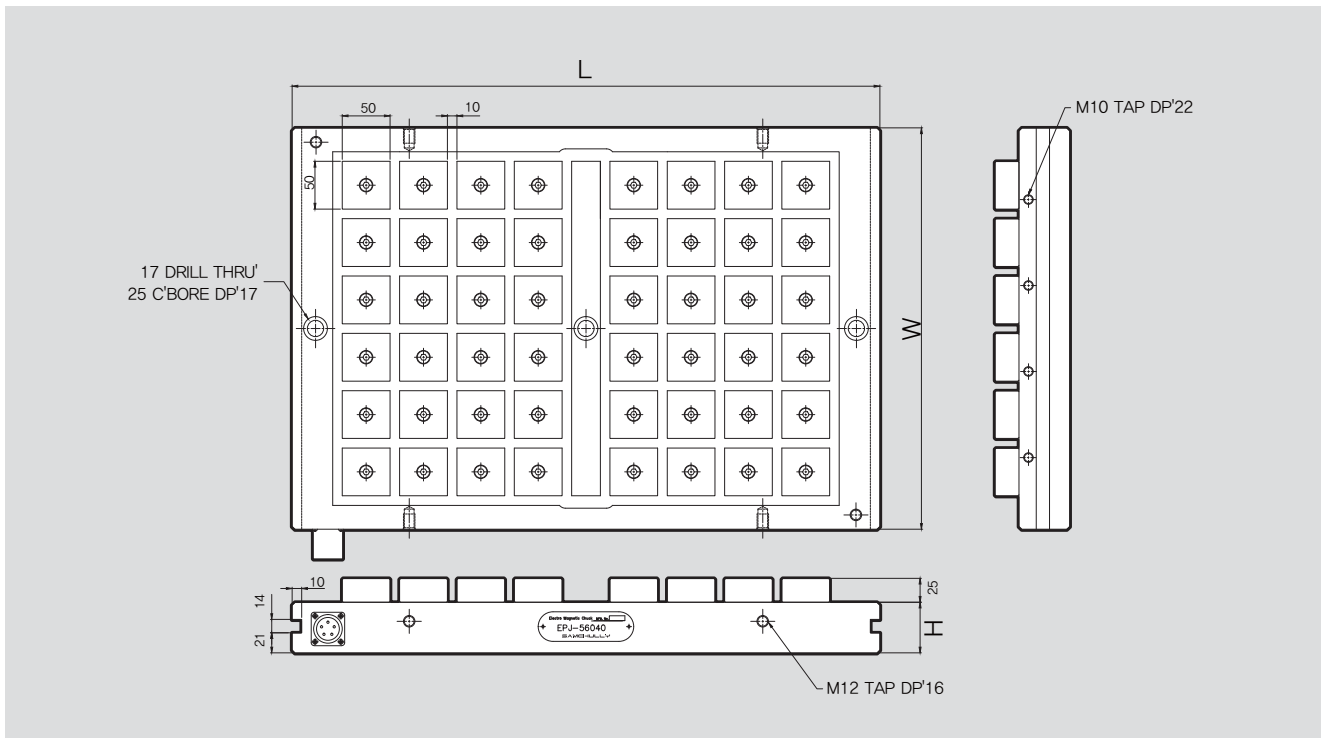
Technical features

Strong magnetic clamping, Low heating
Low residual magnetism

Model No.

EP-53025

외곽 사이즈 / Body Size
Pole 사이즈 / Pole Size



※ 우측 제품별 치수표 참조
※ 치수 및 사양은 예고없이 변경될 수 있음.

※ See the product dimension Table on the right.
※ Specifications are subject to change without notice.

제품 사양 / SPECIFICATIONS

		EP-53025	EP-55025	EP-56025	EP-57025	EP-59025*	EP-510025*
폴 사이즈 [mm]	Pole Size	50 x 50	50 x 50	50 x 50	50 x 50	50 x 50	50 x 50
바디 폭(W) [mm]	Total Length	240	240	240	240	240	240
바디 길이(L) [mm]	Total Width	335	490	615	735	915	1035
전체높이(H) [mm]	Total Height	53	53	53	53	53	53
폴 수량 [ea]	Number of Poles	12	18	24	30	36	42
인가전원	Power Supply	AC 220V (단상)	AC 220V (단상)	AC 220V (단상)	AC 220V (단상)	AC 220V (단상)	AC 220V (단상)
무게 [kg]	Weight	40	59	76	92	113	130

		EP-53030	EP-55030	EP-56030	EP-57030	EP-59030*	EP-510030*
폴 사이즈 [mm]	Pole Size	50 x 50	50 x 50	50 x 50	50 x 50	50 x 50	50 x 50
바디 폭(W) [mm]	Total Length	300	300	300	300	300	300
바디 길이(L) [mm]	Total Width	335	490	615	735	915	1035
전체높이(H) [mm]	Total Height	53	53	53	53	53	53
폴 수량 [ea]	Number of Poles	16	24	32	40	48	56
인가전원	Power Supply	AC 220V (단상)	AC 220V (단상)	AC 220V (단상)	AC 220V (단상)	AC 220V (단상)	AC 220V (단상)
무게 [kg]	Weight	47	70	89	104	130	147

		EP-53040	EP-55040	EP-56040	EP-57040	EP-59040*	EP-510040*
폴 사이즈 [mm]	Pole Size	50 x 50	50 x 50	50 x 50	50 x 50	50 x 50	50 x 50
바디 폭(W) [mm]	Total Length	420	420	420	420	420	420
바디 길이(L) [mm]	Total Width	335	490	610	735	915	1035
전체높이(H) [mm]	Total Height	53	53	53	53	53	53
폴 수량 [ea]	Number of Poles	24	36	48	60	72	84
인가전원	Power Supply	AC 220V (단상)	AC 220V (단상)	AC 220V (단상)	AC 220V (단상)	AC 220V (단상)	AC 220V (단상)
무게 [kg]	Weight	64	94	119	145	179	203

		EP-53050	EP-55050	EP-56050	EP-57050	EP-59050*	EP-510050*
폴 사이즈 [mm]	Pole Size	50 x 50	50 x 50	50 x 50	50 x 50	50 x 50	50 x 50
바디 폭(W) [mm]	Total Length	480	480	480	480	480	480
바디 길이(L) [mm]	Total Width	335	490	615	735	915	1035
전체높이(H) [mm]	Total Height	53	53	53	53	53	53
폴 수량 [ea]	Number of Poles	28	42	56	70	84	98
인가전원	Power Supply	AC 220V (단상)	AC 220V (단상)	AC 220V (단상)	AC 220V (단상)	AC 220V (단상)	AC 220V (단상)
무게 [kg]	Weight	74	107	136	164	204	230

		EP-53060	EP-55060	EP-56060	EP-57060	EP-590560*	EP-510060*
폴 사이즈 [mm]	Pole Size	50 x 50	50 x 50	50 x 50	50 x 50	50 x 50	50 x 50
바디 폭(W) [mm]	Total Length	600	600	600	600	600	600
바디 길이(L) [mm]	Total Width	335	490	615	735	915	1035
전체높이(H) [mm]	Total Height	53	53	53	53	53	53
폴 수량 [ea]	Number of Poles	36	54	72	90	108	126
인가전원	Power Supply	AC 220V (단상)	AC 220V (단상)	AC 220V (단상)	AC 220V (단상)	AC 220V (단상)	AC 220V (단상)
무게 [kg]	Weight	91	132	169	203	253	286

※ 일반 모델은 Neocon-M(2채널) 컨트롤러 기본 적용
 ※ 선택사항으로 Neocon-M4(4채널) 컨트롤러 적용 가능
 ※ (*) 모델은 Neocon-M4(4채널) 컨트롤러 기본 적용

※ Controller Neocon-M is basic components for Standard model.
 ※ Available option : Neocon-M4(4Channel).
 ※ Controller Neocon-M4(4Channel) is basic components for [*]mark model.

FEC Electro Magnetic Chuck 전자척(Fine Pitch Model)



제품 특징

평면 연삭에 적합(금형/다이셋트/철구조물연마)
얇은소재 및 다양한 가공공정을 위한 자력세기 조절 기능
완벽한 표면처리 및 방수처리로 내구성 정밀도 향상

주요 기술

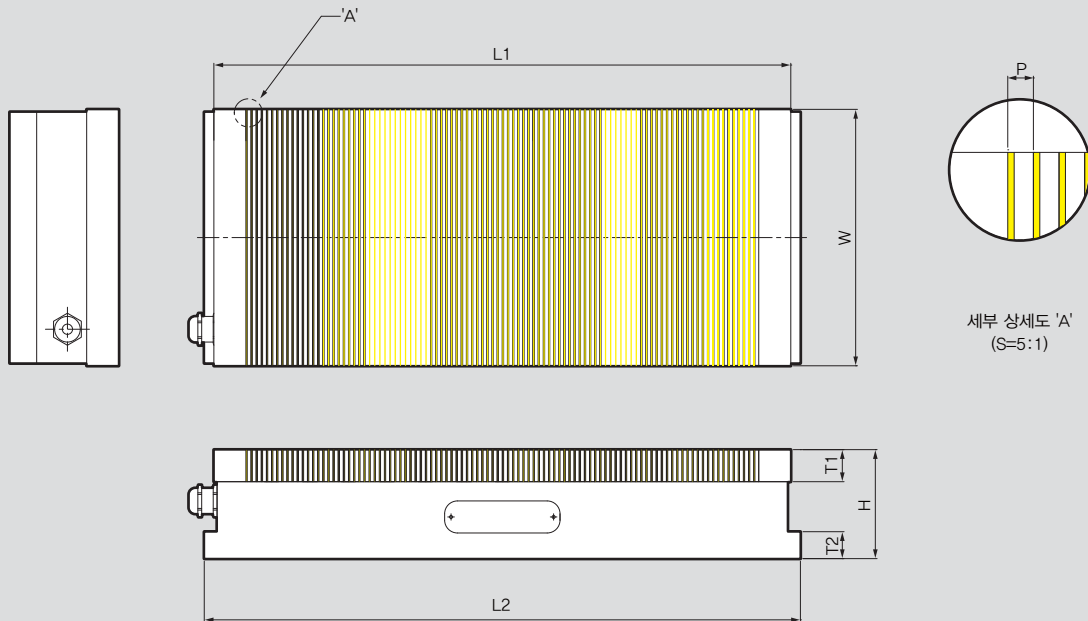
Multi-Coil을 적용하여 균일한 자력 형성
개선된 탈자 성능으로 잔류자력 최소화

Application / Customer's Benefit

Suitable for surface grinding (Mold / Die set / Steel part)
Improved accuracy, Easy to control the magnetic force for the shear materials and various processing steps.
Perfect surface treatment and waterproof durability

Technical features

By applying multi-coil, forming a uniform magnetic force
Improved performance for Low residual magnetism



※ 우측 제품별 치수표 참조

※ See the product dimension Table on the right.

제품 사양 / SPECIFICATIONS

		FEC-1530	FEC-1535	FEC-1540	FEC-2040	FEC-2045
폴 피치 [mm]	Pole Pitch	1+3	1+3	1+3	1+3	1+3
바디폭(W) [mm]	Total Length	150	150	150	200	200
바디 베이스 길이(L2) [mm]	Base Width	315	365	415	415	465
바디 베이스 높이(T2) [mm]	Base Height	21	21	21	21	21
전체높이(H) [mm]	Total Height	85	85	85	85	85
상부 길이(L1) [mm]	Upper Width	300	350	400	400	450
상부 높이(T1) [mm]	Upper Height	25	25	25	25	25
인가전원(V)	Power Supply	AC 220V (단상)	AC 220V (단상)	AC 220V (단상)	AC 220V (단상)	AC 220V (단상)
출력전압(V)	Output Voltage	DC95	DC95	DC95	DC95	DC95
무게 [Kg]	Weight	25	28	32	42	47

		FEC-2050	FEC-2060	FEC-3050	FEC-3060
폴 피치 [mm]	Pole Pitch	1+3	1+3	1+3	1+3
바디폭(W) [mm]	Total Length	200	200	300	300
바디 베이스 길이(L2) [mm]	Base Width	515	615	515	615
바디 베이스 높이(T2) [mm]	Base Height	21	21	21	21
전체높이(H) [mm]	Total Height	85	85	85	85
상부 길이(L1) [mm]	Upper Width	500	600	500	600
상부 높이(T1) [mm]	Upper Height	25	25	25	25
인가전원(V)	Power Supply	AC 220V (단상)	AC 220V (단상)	AC 220V (단상)	AC 220V (단상)
출력전압(V)	Output Voltage	DC95	DC95	DC95	DC95
무게 [Kg]	Weight	52	62	88	98

※ 표준 컨트롤러 "Neocon-E"가 기본 제공됩니다.
 ※ 치수 및 사양은 예고없이 변경될 수 있습니다.

※ Controller "Neocon-E" is basic components.
 ※ Specifications are subject to change without notice.

PEC Premium Electro Magnetic Chuck

프리미엄 전자척



제품 특징

평면연삭에 적합 (금형/다이셋트/철구조물 연마)
 착 · 탈자 완료 이후 전원 공급 불필요
 자력면에 열 발생이 없음
 완벽한 표면처리 및 방수처리로 내구성, 정밀도 향상

주요 기술

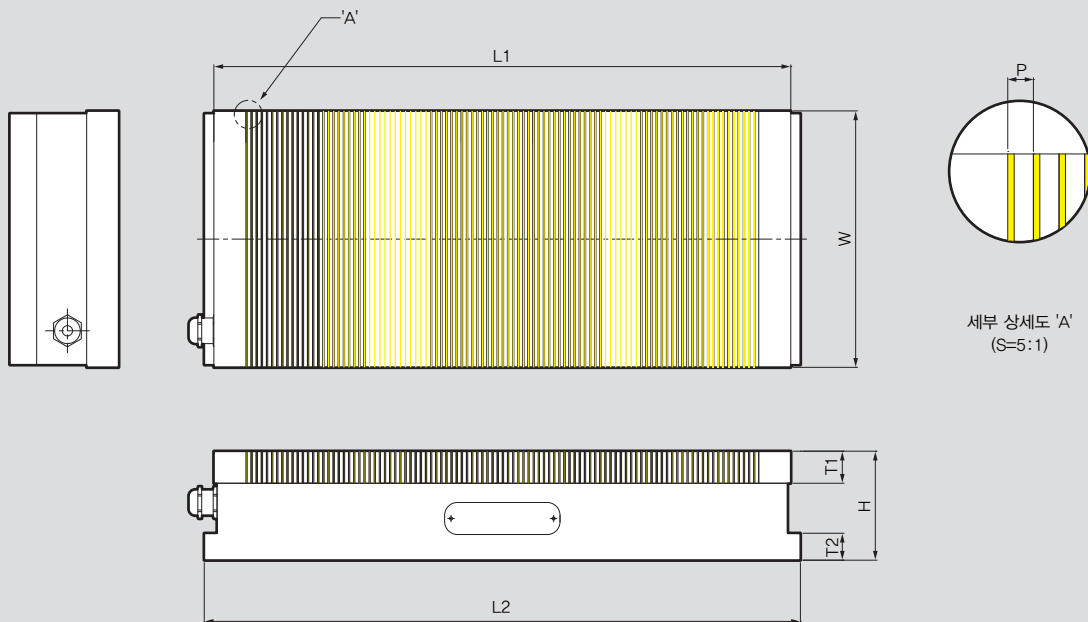
Multi-coil을 적용하여 균일한 자력 형성
 개선된 탈자 성능으로 잔류자력 최소화
 마그네트 내장으로 정전시에도 자력유지

Application / Customer's Benefit

Suitable for surface grinding (Mold/Die set/Steel part)
 Save the loaded/unloaded time for workpiece
 No heat generated
 Perfect surface treatment and waterproof for durability

Technical features

Uniform magnetic power by multi-coil
 Improved performance for low residual magnetism
 Build in magnet to prevent a power failure



※ 우측 제품별 치수표 참조

※ See the product dimension Table on the right.

제품 사양 / SPECIFICATIONS

		PEC-1530	PEC-1535	PEC-1540	PEC-2040	PEC-2045
폴 피치 [mm]	Pole Pitch	1+3	1+3	1+3	1+3	1+3
바디폭(W) [mm]	Total Length	150	150	150	200	200
바디 베이스 길이(L2) [mm]	Base Width	315	365	415	415	465
바디 베이스 높이(T2) [mm]	Base Height	21	21	21	21	21
전체높이(H) [mm]	Total Height	85	85	85	85	85
상부 길이(L1) [mm]	Upper Width	300	350	400	400	450
상부 높이(T1) [mm]	Upper Height	25	25	25	25	25
인가전원(V)	Power Supply	AC 220V (단상)	AC 220V (단상)	AC 220V (단상)	AC 220V (단상)	AC 220V (단상)
출력전압(V)	Output Voltage	DC95	DC95	DC95	DC95	DC95
무게 [Kg]	Weight	25	28	32	42	47

		PEC-2050	PEC-2060	PEC-3050	PEC-3060
폴 피치 [mm]	Pole Pitch	1+3	1+3	1+3	1+3
바디폭(W) [mm]	Total Length	200	200	300	300
바디 베이스 길이(L2) [mm]	Base Width	515	615	515	615
바디 베이스 높이(T2) [mm]	Base Height	21	21	21	21
전체높이(H) [mm]	Total Height	85	85	85	85
상부 길이(L1) [mm]	Upper Width	500	600	500	600
상부 높이(T1) [mm]	Upper Height	25	25	25	25
인가전원(V)	Power Supply	AC 220V (단상)	AC 220V (단상)	AC 220V (단상)	AC 220V (단상)
출력전압(V)	Output Voltage	DC95	DC95	DC95	DC95
무게 [Kg]	Weight	52	62	88	98

※ 표준 컨트롤러 "Neocon-E"가 기본 제공됩니다.
 ※ 치수 및 사양은 예고없이 변경될 수 있습니다.

※ Controller "Neocon-E" is basic components.
 ※ Specifications are subject to change without notice.

MSC Permanent Magnetic Chuck

영구 자석척(사각타입)



제품 특징

전원 공급이 불필요
 간단한 핸들조작으로 균일한 자력발생
 자력면에 열 발생이 없음
 연삭기, 방전가공기에 적합

주요 기술

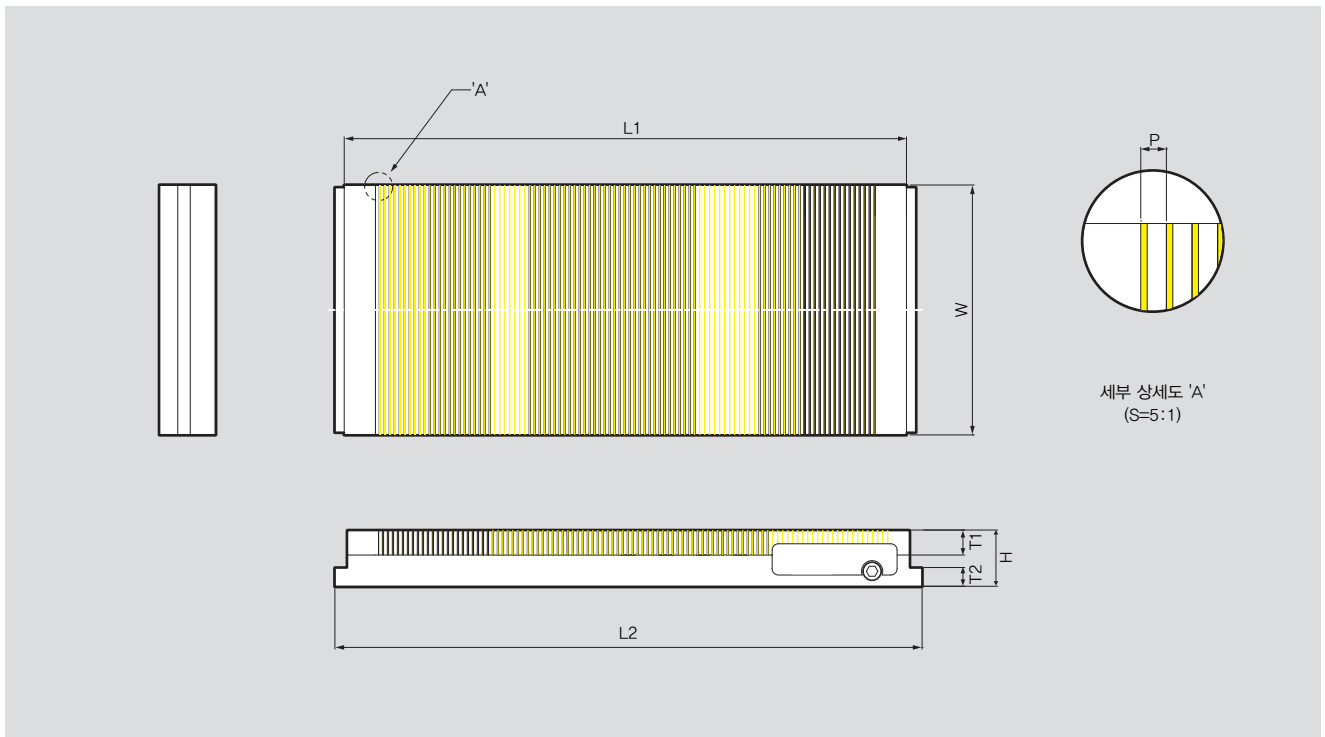
미세피치 적용으로 소형, 얇은 공작물에 적합

Application / Customer's Benefit

Unnecessary power source
 Uniform magnetic power by manual operation
 No heat generated
 Suitable for grinder, electric discharge machine

Technical features

Fine pitch grinding of small and thin workpieces



※ 우측 제품별 치수표 참조

※ See the product dimension Table on the right.

제품 사양 / SPECIFICATIONS

		MSC-1018	MSC-1325	MSC-1530	MSC-1545	MSC-2040
폴 피치 [mm]	Pole Pitch	1+3	1+3	1+3	1+3	1+3
바디폭(W) [mm]	Total Length	105	130	150	150	200
바디 베이스 길이(L2) [mm]	Base Width	195	270	320	470	420
바디 베이스 높이(T2) [mm]	Base Height	21	21	21	21	21
전체높이(H) [mm]	Total Height	45	45	45	45	45
상부 길이(L1) [mm]	Upper Width	175	250	300	450	400
상부 높이(T1) [mm]	Upper Height	25	25	25	25	25
무게 [Kg]	Weight	7	12	17	25	30

		MSC-2050	MSC-2060	MSC-3050	MSC-3060
폴 피치 [mm]	Pole Pitch	1+3	1+3	1+3	1+3
바디폭(W) [mm]	Total Length	200	200	300	300
바디 베이스 길이(L2) [mm]	Base Width	520	620	520	620
바디 베이스 높이(T2) [mm]	Base Height	21	21	21	21
전체높이(H) [mm]	Total Height	45	45	45	45
상부 길이(L1) [mm]	Upper Width	500	600	500	600
상부 높이(T1) [mm]	Upper Height	25	25	25	25
무게 [Kg]	Weight	40	48	60	72

※ 치수 및 사양은 예고없이 변경될 수 있습니다.

※ Specifications are subject to change without notice.

MOC Permanent Magnetic Chuck

영구 자석척(원형타입)



제품 특징

전원 공급이 불필요
 간단한 핸들조작으로 균일한 자력발생
 자력면에 열 발생이 없음
 연삭기, 선반에 적합

주요 기술

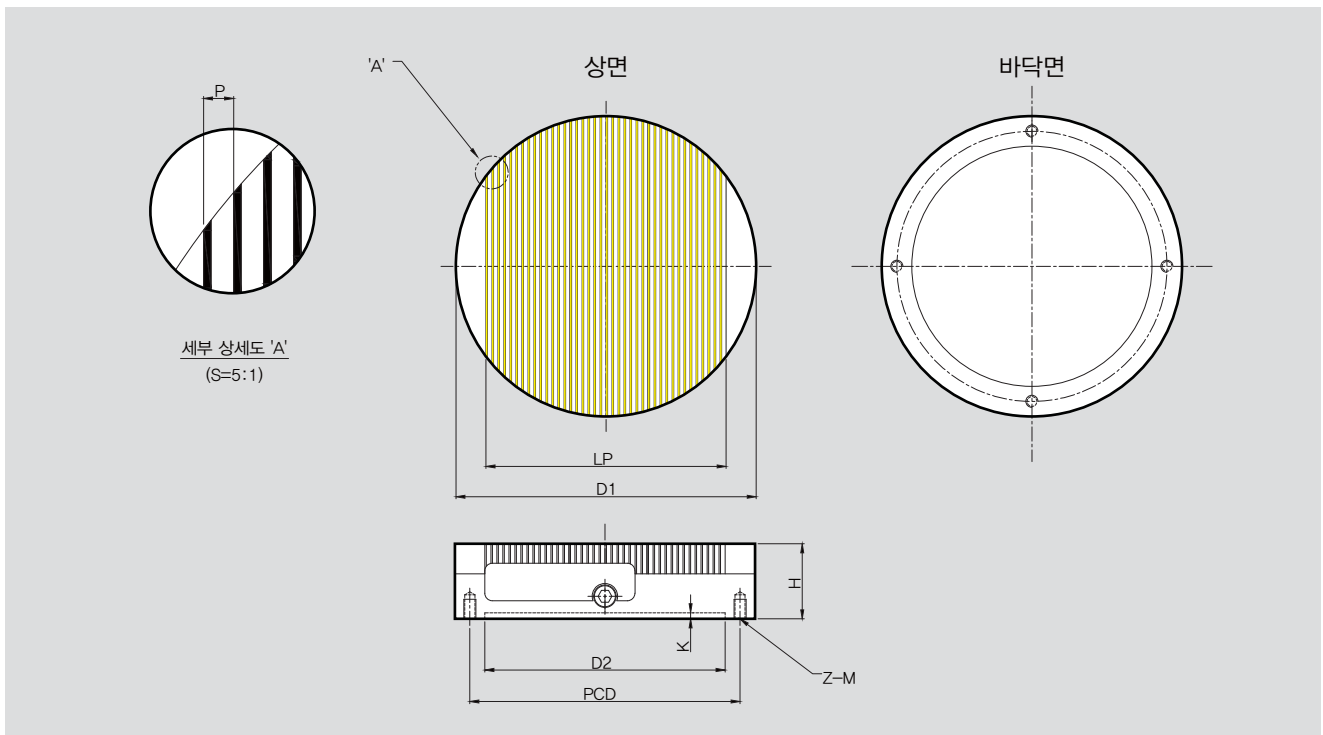
미세피치 적용으로 소형, 얇은 공작물에 적합

Application / Customer's Benefit

Unnecessary power source
 Uniform magnetic power by manual operation
 No heat generated
 Suitable for grinder, lathe

Technical features

Fine pitch grinding of small and thin workpieces



※ 우측 제품별 치수표 참조

※ See the product dimension Table on the right.

제품 사양 / SPECIFICATIONS

		MOC-160	MOC-200	MOC-250	MOC-300
폴 피치 [mm]	Pole Pitch	1+3	1+3	1+3	1+3
전체 외경(D1) [mm]	Total Length	160	200	250	300
폴 피치 길이(LP) [mm]	Pole Pitch Width	120	160	210	260
전체높이(H) [mm]	Total Height	50	50	50	50
베이스 내경(D2) [mm]	Base Width	125	160	220	260
베이스 내경 높이(K) [mm]	Base Height	4	4	4	4
PCD [mm]	PCD	140	180	220	260
Z-M	Z-M	4-M8	4-M8	4-M10	4-M10
무게 [Kg]	Weight	8	12	20	32

※ 치수 및 사양은 예고없이 변경될 수 있습니다.

※ Specifications are subject to change without notice.



DRILLING & TAPPING MACHINE

삼천리기계는 터닝센터 그리고 머시닝센터에서의 다양하고 광범위한 워크홀딩 솔루션을 제공하는 글로벌 기업입니다.

제조산업의 생산성 향상과 고정밀 가공을 위한 끊임없는 신제품 개발과 기술혁신이야말로 삼천리기계가 지향하는 미래 가치입니다.

Samchully is the global work holding company which has been supplied various and wide range of solutions for turning and machining center,we are aiming for the improvement of productivity and high precision machining to manufacturing industry through awesome products and technology innovation.



SMD

드릴링 머신
Drilling Machine

150 P



STD

드릴링&탭핑머신
Drilling & Tapping
Machine

151 P



SHD/SAG

고속 드릴링 머신
High Speed
Drilling Machine

152 P

SMD Drilling Machine

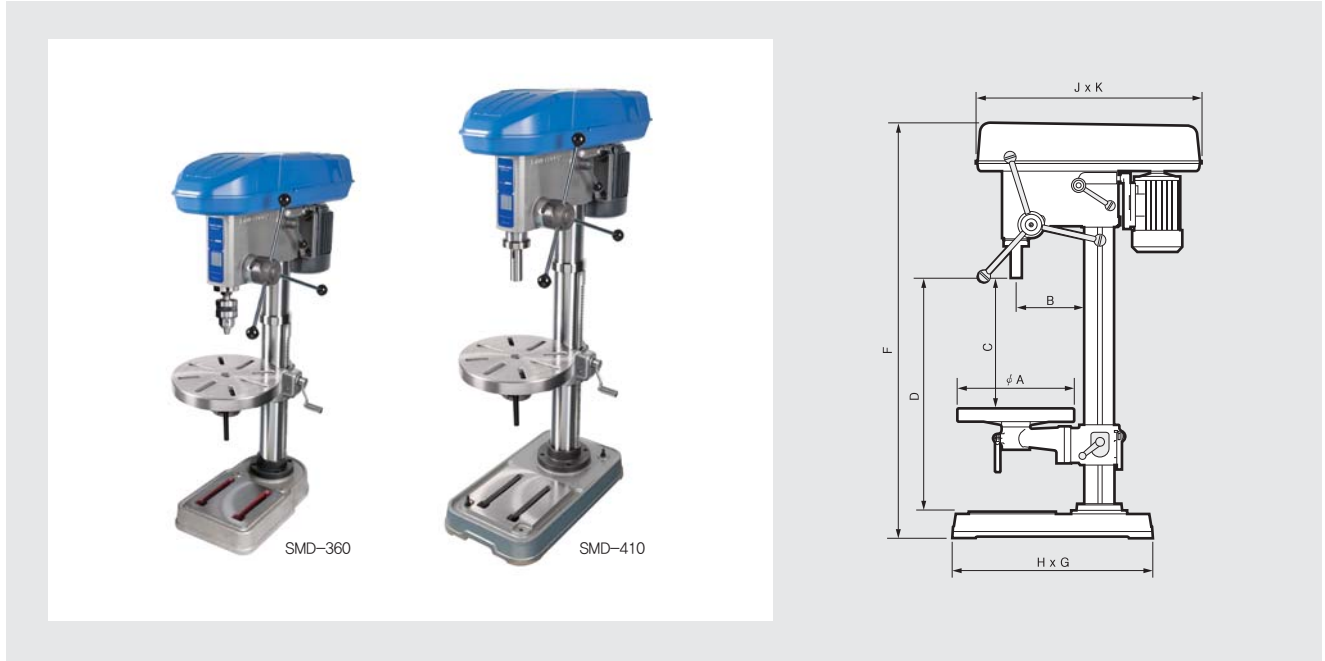
드릴링 머신

주요 기술

V벨트를 이용한 간단한 속도 변속, 빠르고 쉬운 드릴 깊이 조정

Technical features

Simple speed transmission use V-belt, Quick-set step-speed control Drilling machine



제품 사양 및 치수 / SPECIFICATIONS & DIMENSIONS

		Code No.	SMD-360	SMD-410
스윙	Swing	Bx2	360	410
드릴능력 [강]	Drilling Capacity [Steel]	-	Ø3-Ø11	Ø4-Ø16
드릴능력 [주물]	Drilling Capacity(Cast iron)	-	Ø3-Ø13	Ø4-Ø19
주축단에서 테이블까지의 최대거리	Max. length between spindle and Table	C	357	490
주축단에서 베이스까지의 최대거리	Max. length between spindle and base	D	570	700
스트로크 [드릴]	Stroke [Drill]	-	80	100
스트로크 [탭]	Stroke [Tap]	-	-	-
주축 [Spindle taper]	Taper	-	J.T NO.6	M.T NO.2
Column	Column	-	Ø80	Ø90
테이블 크기 [원형]	Table size [Round]	A	Ø285/285	Ø325
주축회전수 [60Hz]	Spindle R.P.M.	-	500/900/1600/2800	480/780/1360/2400
Motor	Motor	-	삼상 0.4KW 4P	삼상 0.75KW 4P
Belt Cover 크기	Belt Cover size	JxK	570x180	665x220
베이스의 크기	Base size	HxG	465x270	600x340
전체 높이	Height	F	1012	1230
무게 [kg]	Weight	-	70	100
V-belt 사양	V-belt	-	A41x1EA	A47x1EA

주요 기술

정역회전이 빠른 탭핑 능력, 스프링 조절로 슬리브 이송강도 조절

Technical features

Quick rotation and reverse rotation tapping.



제품 사양 및 치수 / SPECIFICATIONS & DIMENSIONS

		Code No.	STD-360 단상	STD-360	STD-410	STD-430
스윙	Swing	Bx2	360	360	410	430
드릴능력 [강]	Drilling Capacity [Steel]	-	Ø3-Ø11	Ø3-Ø11	Ø4-Ø16	Ø4-Ø20
드릴능력 [주물]	Drilling Capacity [Cast iron]	-	Ø3-Ø13	Ø3-Ø13	Ø4-Ø19	Ø4-Ø25
탭핑능력 [강]	Tapping Capacity [Steel]	-	M10	M10	M12	M16
탭핑능력 [주물]	Tapping Capacity [Cast iron]	-	M13	M13	M16	M20
주축단에서 테이블까지의 최대거리	Max. length between spindle and Table	C	357	357	490	494
주축단에서 베이스까지의 최대거리	Max. length between spindle and base	D	562	562	715	720
스트로크 [드릴]	Stroke [Drill]	-	80	80	100	120
스트로크 [탭]	Stroke [Tap]	-	75	75	95	115
주축 [Spindle taper]	Taper	-	J.T NO.6	J.T NO.6	M.T NO.2	M.T NO.3
Column	Column	-	Ø80	Ø80	Ø90	Ø90
테이블 크기 [원형]	Table size [Round]	A	Ø275	Ø275	Ø325	Ø325
주축회전수 [60Hz]	Spindle R.P.M.	-	210/280/400 560/670/900 1000/1900	210/280/400 560/670/900 1000/1900	125/225/340 400/550/740 1140/1850	100/185/275 335/445/580 870/1390
모터	Motor	-	단상 0.4KW 6P	삼상 0.4KW 6P	삼상 0.75KW 6P	삼상 1.5KW 8P
Belt Cover 크기	Belt Cover size	JxK	665x220	665x220	665x220	665x220
베이스의 크기	Base size	HxG	465x270	465x270	600x340	600x340
전체 높이	Height	F	1020	1020	1235	1296
무게 [kg]	Weight	-	90	90	115	135
V-belt 사양		-	A28x2EA A43x1EA	A28x2EA A43x1EA	A30x1EA A32x1EA A49x1EA	A31x1EA A32x1EA A49x1EA

SHD/SAG High Speed Drilling Machine

고속 드릴링 머신

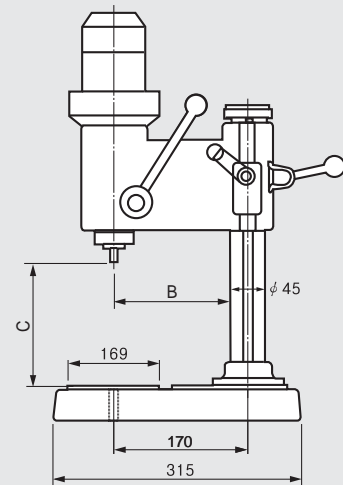
주요 기술

SHD-280 무단변속으로 스펀달과 모터축과 직결, SAG-280 벨트식으로 4단 변속 가능
철, 비철, SUS, 플라스틱등 가공, 정밀부품의 드릴작업에 적합

Technical features

SHD-280 Stepless speed changer due to direct drive.

SAG-280 Belt type, 4-speed.



제품 사양 및 치수 / SPECIFICATIONS & DIMENSIONS

		SHD-280	SAG-280
스윙 [Bx2]	Swing (Bx2)	280	280
드릴능력	Drilling Capacity	Ø0.4-Ø4.0	Ø0.4-Ø4.0
주축단에서 베이스까지의 최대거리 [C]	Max. length between spindle and base (C)	180	170
스트로크 [드릴]	Stroke [Drill]	40	40
주축 [Spindle taper]	Taper	J.T #D	J.T #D
주축회전수 [60Hz]	Spindle R.P.M.	"2,000-12,000 NO-Step vareable"	1단 : 12,000 2단 : 9000 3단 : 6500 4단 : 2700
Motor	Motor	AC220V. 60Hz, 85W	AC220V. 60Hz, 250w
무게 [kg]	Weight	29	30
V-belt 사양	V-belt	A41x1EA	3M265





CHAMFER MACHINE

삼천리기계는 터닝센터 그리고 머시닝센터에서의 다양하고 광범위한 워크홀딩 솔루션을 제공하는 글로벌 기업입니다.

제조산업의 생산성 향상과 고정밀 가공을 위한 끊임없는 신제품 개발과 기술혁신이야말로 삼천리기계가 지향하는 미래 가치입니다.

Samchully is the global work holding company which has been supplied various and wide range of solutions for turning and machining center,we are aiming for the improvement of productivity and high precision machining to manufacturing industry through awesome products and technology innovation.



CM

복합 면취기

Multi Functional
Chamfering Machine

156 P



CM-S

직선 전용 면취기

Straight
Chamfering Machine

157 P

CM Multi-functional Chamfering Machine

복합 면취기



제품 특징

직선, 곡선 일체형 면취기
면취량 조절 및 인버터 적용으로 속도 조절 용이(별도)

주요 기술

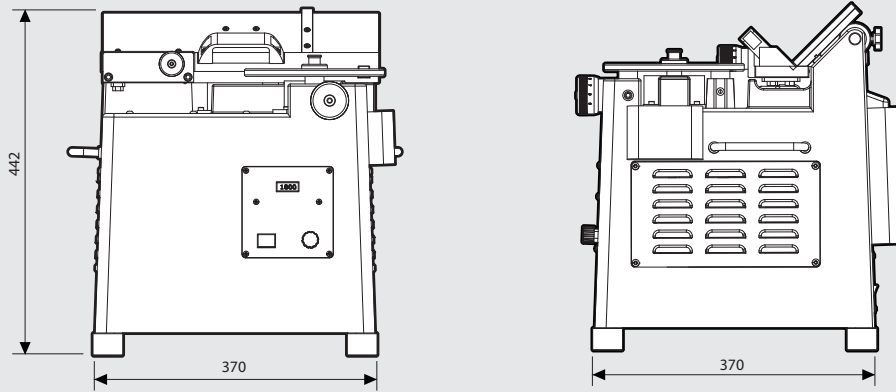
주물 소재 바디 적용으로 저진동 설계, 외경 편차대응으로 5도까지 지향 가능
테이블과 공작물이 같이 이동하여 공작물 스크래치 최소화

Application / Customer's Benefit

Integrated Linear, Curve Type.
Mounting the drive speed adjustment.

Technical features

Minimizes scratch.



제품 사양 및 치수 / SPECIFICATIONS & DIMENSIONS

	CM4015		CM4015-i	
	직선	곡선	직선	곡선
면취능력	4.0mm / 45°	1.5mm / 45°	4.0mm / 45°	1.5mm / 45°
회전수 [R.P.M]	7,500	12,000	AL	4,000~7,500(6,000~12,000)
			STEEL	5,000~7,000(8,000~11,000)
			SUS	5,000~6,500(8,000~10,500)
			SKD	5,000~6,000(8,000~9,500)
입력	단상 AC 220V 60Hz		단상 AC 220V 60Hz	
출력	0.75kW		0.75kW	
무게	80	80	80	80
인버터	X		O	
공작물최대길이(mm)	150	100	150	100
공작물 최소두께(mm)	3	3	3	3

※ 회전수 ()안은 곡선부 사양임.

CM-S Straight Chamfering Machine

직선 전용 면취기



제품 특징

직선 전용 면취기
면취량 조절 및 인버터 적용으로 속도 조절 용이

주요 기술

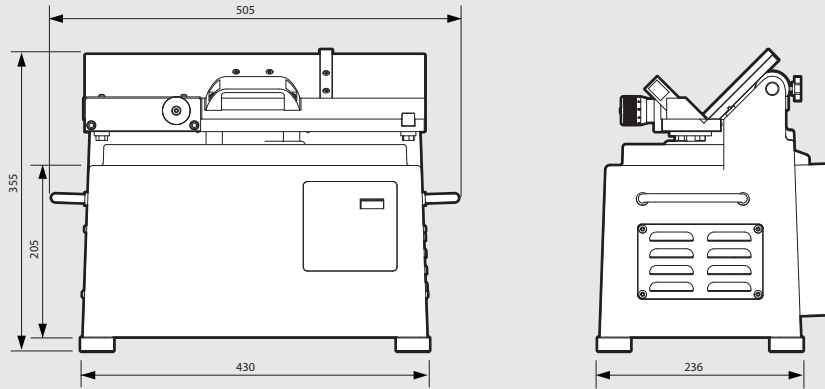
주물 소재 바디 적용으로 저진동 설계
테이블과 공작물이 같이 이동하여 공작물 스크래치 최소화

Application / Customer's Benefit

Integrated Linear Type.
Mounting the drive speed adjustment.

Technical features

Minimizes scratch.



제품 사양 및 치수 / SPECIFICATIONS & DIMENSIONS

		CM40S-i
면취능력		4.0mm / 45°
회전수 [R.P.M]	AL	4,000~7,500
	STEEL	5,000~7,000
	SUS	5,000~6,500
	SKD	5,000~6,000
입력		단상 AC 220V 60Hz
출력		0.4kW
무게		77
공작물 최대 길이(mm)		200
공작물 최소 두께(mm)		3



ACCESSORIES

삼천리기계는 터닝센터 그리고 머시닝센터에서의 다양하고 광범위한 워크홀딩 솔루션을 제공하는 글로벌 기업입니다.

제조산업의 생산성 향상과 고정밀 가공을 위한 끊임없는 신제품 개발과 기술혁신이야말로 삼천리기계가 지향하는 미래 가치입니다.

Samchully is the global work holding company which has been supplied various and wide range of solutions for turning and machining center,we are aiming for the improvement of productivity and high precision machining to manufacturing industry through awesome products and technology innovation.



Soft Jaw

파워척 소프트조
Power Chuck Soft Jaw

160 P



Drill Chuck

드릴 척
Drilling Machine
Accessories

174 P



Hard Jaw

파워척 하드조
Power Chuck Hard Jaw

162 P



T-Nut

파워척 T-넛트
Power Chuck T-Nut

164 P



Adaptor

파워척 어댑터
Power Chuck
Adaptor Plates

166 P



QJC Jaw

퀵 조체인지 척 조
Quick Jaw Change
Chuck Jaws

168 P



TC, FTC Jaw

스크롤척 조
Scroll Chuck Jaws

170 P



SC, IC Jaw

스크롤척 조
Scroll Chuck Jaws

171 P



Etc.

기타 악세서리
Scroll Chuck
Accessories

172 P

Soft Jaw

Power Chuck Soft Jaw

파워척 소프트 죠



제품 특징
표준 파워척에 적용

Application / Customer's Benefit
Works with HC.

Fig. 1

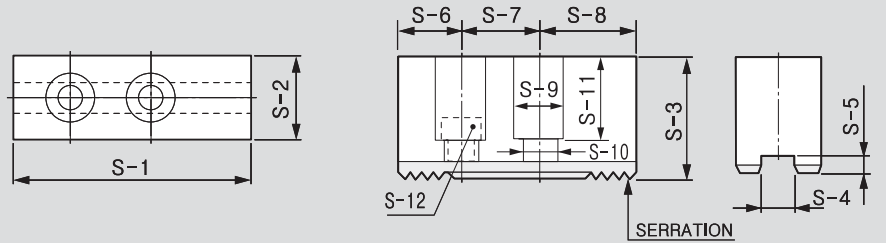


Fig. 2

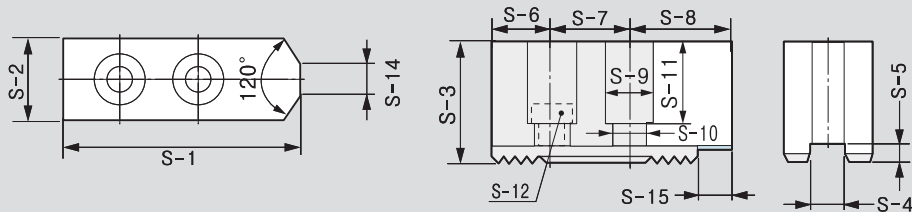
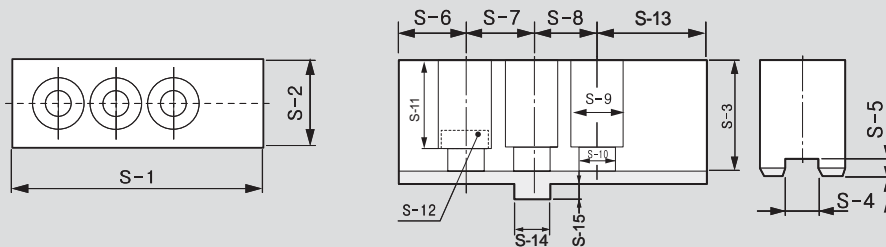


Fig. 3



※ 우측 제품별 치수표 참조

※ See the product dimension Table on the right.

제품 치수 / DIMENSIONS

	SB04C1	SB05N1	SB06B1	SB08B1	SB10B1	SB12A1	SB12N1	SB15C1
Fig.	2	2	2	2	2	1	1	1
Serration Pitch	1.5x60°	1.5x60°	1.5x60°	1.5x60°	1.5x60°	1.5x60°	1.5x60°	1.5x60°
S-1	48	54	72	95	110	129	111	165
S-2	19	23	31	35	40	50	50	62
S-3	23	25	32	38	42	50	50	66
S-4	8	10	12	14	16	18	21	22
S-5	3	4	5	5	5	5	4	8
S-6	8	12	15	24	30	39	21	37
S-7	15	14	20	25	30	30	30	43
S-8	25	28	37	46	50	60	60	85
S-9	11	13.5	17	19	19	23	25	32
S-10	7	8.5	11	13	13	15	17	21
S-11	15	16.5	20	23	27	30	33	42
S-12	M6x16	M8x20	M10x30	M12x35	M12x35	M14x45	M16x40	M20x60
S-13	-	-	-	-	-	-	-	-
S-14	6	5	12	12	15	-	-	-
S-15	-	-	-	-	20	-	-	-
Corresponding	HCH-04	HS/HC-04,05	HS/HCH/HC-06, MH-206, UR-175	HCH/HC/HS-08, MH-208, UR-210	HCH/HC/HS-10, MH-210, UR-250	HC/HCH-12	HS-12, MH-212 UR-315	HCH-15 HCH-18

	SB15N1	SB15A2	SB18A2	SB32B2	SB32GB	SB32SB2	SB40GB	SB40SB2
Fig.	1	1	1	1	3	1	3	1
Serration Pitch	1.5x60°	3.0x60°	3.0x60°	3.0x60°	-	3.0x60°	-	3.0x60°
S-1	135	165	180	160	165	185	270	270
S-2	50	62	65	75	75	75	110	110
S-3	60	66	70	75	83	75	117	110
S-4	25.5	22	25	25.5	12.7	25.5	30	30
S-5	5	8	9	7	13	7.5	13	7.5
S-6	26	30	40	25	21.9	26.8	48.8	32.5
S-7	43	50	60	38	76.2	38.1	76.2	60
S-8	66	85	80	97	-	82	76.2	-
S-9	32	32	32	32	32	32	39	39
S-10	21	21	21	22	22	22	26	26
S-11	39	42	45	54	59	57	90	90
S-12	M20x55	M20x60	M20x60	M20	M20	M20	M24	M24
S-13	-	-	-	-	-	82	68.8	117.5
S-14	-	-	-	-	19.025	-	19.025	-
S-15	-	-	-	-	-	-	-	85
Corresponding	HC-15, HC-18	MH-218	HC/HCH-21, HC/HCH-24, MH-221,224	HCH-32 [Seirsdion]	HG-32 [Grove]	HG-32 [Serration]	HC-40 [Groove] /50,55,63,70,80	HC-40 [Serration] /50,55,63,70,80

Hard Jaw

Power Chuck Hard Jaw

파워척 하드 죠



제품 특징
표준 파워척에 적용

Application / Customer's Benefit
Works with HC.

Fig. 1

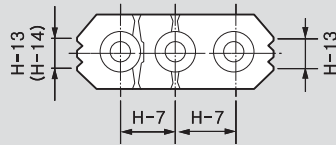


Fig. 2

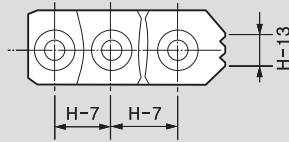
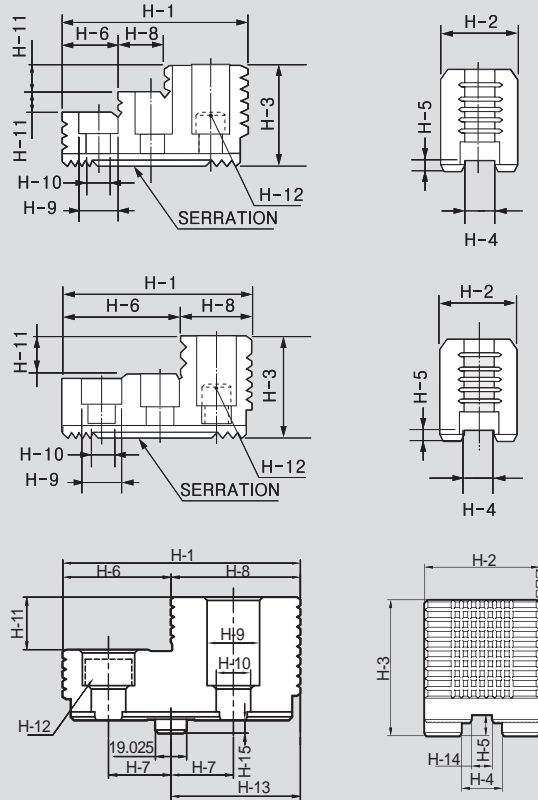
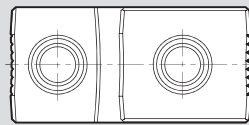


Fig. 3



※ 우측 제품별 치수표 참조

※ See the product dimension Table on the right.

제품 치수 / DIMENSIONS

	HB04N1	HB06A1	HB08A1	HB10A1	HB12B1	HB12N1	HB15A1	HB15A2
Fig.	2	1	1	1	2	2	1	1
Serration Pitch	1.5x60°	1.5x60°	1.5x60°	1.5x60°	1.5x60°	1.5x60°	1.5x60°	3.0x60°
H-1	53	67	86	99.5	97.5	103	149	149
H-2	23	31	35	40	50	50	62	62
H-3	27.5	41	51	54	55	52	86	86
H-4	10	12	14	16	18	21	22	22
H-5	4	5	5	5	5	4	9	9
H-6	30.5	18	31	43	64.5	62.5	63	63
H-7	14	20	25	30	30	30	43	50
H-8	22.5	17	18	17	33	40.5	34	34
H-9	13.5	17	19	19	22	25	32	32
H-10	8.5	11	13	13	15	17	21	21
H-11	10	9	12	13	20	17	20	20
H-12	M8	M10	M12	M12	M14	M16	M20	M20
H-13	6	10	12	15	18	30	40	40
H-14	-	10	12	15	-	-	40	40
H-15	-	-	-	-	-	-	-	-
Corresponding	HS-04, HS-05	HC/HCH/HS-06, MH-206, UR-175	HC/HCH/HS-08, MH-208, UR-210	HC/HCH/HS-10, MH-210, UR-250	HC/HCH-12	HS-12, MH-212 UR-315	HCH-15, HCH-18	MH-218

	HB15N1	HB18B2	HB32B2	HB32GB	HB32SB2	HB40GB	HB40SB2	-
Fig.	1	2	2	3	2	3	2	-
Serration Pitch	1.5x60°	3.0x60°	3.0x60°	-	3.0x60°	-	3.0x60°	-
H-1	149	159.5	150	150	168	223	223	-
H-2	62	80	70	70	70	80	80	-
H-3	86	90	75	83	75	124	117	-
H-4	25.5	25	25.5	25	25.5	30	30	-
H-5	5	9	7	13	7.5	15	8	-
H-6	69	104.5	66	66	89	133	133	-
H-7	43	50	76.2	38.1	38.1	38.1	114.3	-
H-8	27	55	79	79	79	90	90	-
H-9	32	32	32	32	32	39	39	-
H-10	21	21	21	21	21	26	26	-
H-11	20	40	32	32	32	55	55	-
H-12	M20	M20	M20	M20	M20	M24	M24	-
H-13	43	55	-	79	-	83	-	-
H-14	38	-	-	12.7	-	-	-	-
H-15	-	-	-	8	-	7	-	-
Corresponding	HC-15, HC-18	HC/HCH-21, HC/HCH-24, MH-221,224	HCH-32 [Serration]	HC-32 [Groove]	HC-32 [Serration]	HC-40[Groove] 50,55,63,70,80	HC-40[Serration] 50,55,63,70,80	-

T-NUT

Power Chuck T-Nuts
파워척 T넛트



제품 특징
표준 파워척에 적용

Application / Customer's Benefit
Works with HC.

Fig. 1

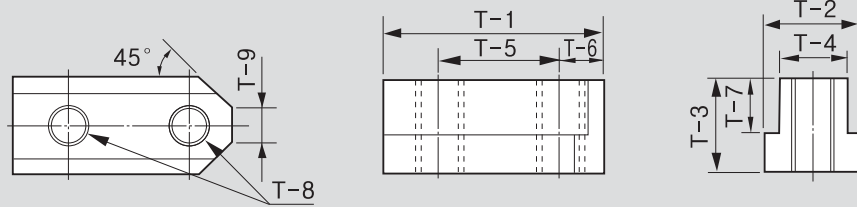


Fig. 2

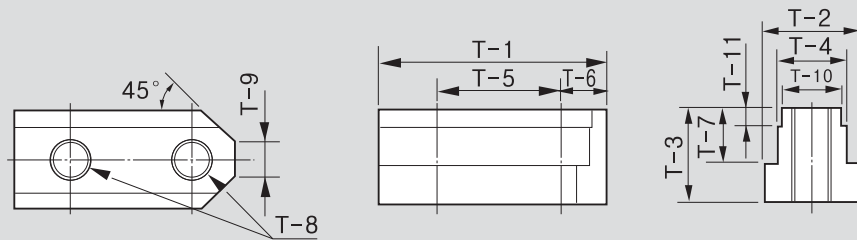
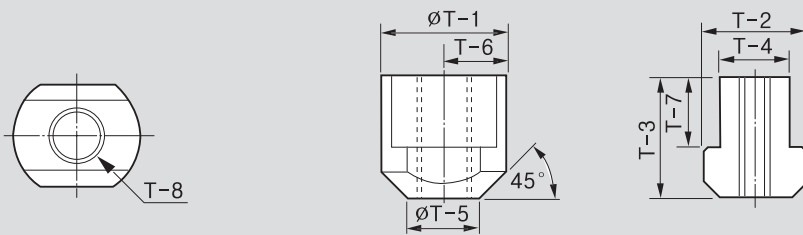


Fig. 3



※ 우측 제품별 치수표 참조

※ See the product dimension Table on the right.

제품 치수 / DIMENSIONS

	TN-HCH-04	TN-HS-04, TN-HS-05	TN-HC-04	TN-HC-05	TN-HS-06	TN-HCH, TN-HC-06	TN-HS-08	TN-HCH, TN-HC-08	TN-HS-10	TN-HCH, TN-HC-10
Fig.	1	1	1	1	1	1	1	1	1	1
T-1	24.5	26	28	32	36	36.5	46.5	48	51	55
T-2	11.5	15	15	15	17.5	17.5	20.5	20.5	22.5	22.5
T-3	13.5	15	18	18	18.5	22.5	20.5	25.5	21.5	25.5
T-4	8	10	10	10	12	12	14	14	16	16
T-5	15	14	14	19	20	20	25	25	30	30
T-6	4.5	6	7	6	8.25	7.5	10.5	11	11	11
T-7	9	9.5	12.5	12.5	11	15	12	16	13	16
T-8	M6	M8	M8	M8	M10	M10	M12	M12	M12	M12
T-9	5	5	5	6	8	6	12	8	11	8
T-10	-	-	-	-	-	-	-	-	-	-
T-11	-	-	-	-	-	-	-	-	-	-
Corresponding	HCH Type of 4" Chuck	HS Type of 4", 5" Chuck	HC Type of 4" Chuck	HC Type of 5" Chuck	HS/MH/UR Type of 6" Chuck	HCH/HC Type of 6" Chuck	HS/MH/UR Type of 8" Chuck	HCH/HC Type of 8" Chuck	HS/MH/UR Type of 10" Chuck	HCH/HC Type of 10" Chuck

	TN-HS-12	TN-HCH, TN-HC-12	TN-HCH-15, TN-HCH-18	TN-HC-15, TN-HC-18	TN-MH-218	TN-HCH-21, TN-HCH-24	TNX-HC-21, TNX-HC-24	TN-HCH-32	TN-HC-32	TN-HC-40
Fig.	1	1	2	1	2	1	3	3	3	3
T-1	55.5	55.5	80	80	80	100	46	35	37	42
T-2	29.5	26.5	33.5	35	33.5	37.5	37.5	35	37.5	42.5
T-3	27.75	33.5	45.5	49	45.5	45	45	39.5	47.5	49.5
T-4	21	18	24	25.5	24	25	25	25.5	25.5	30
T-5	30	30	43	43	50	60	26.5	25	-	-
T-6	12	11.5	17	17	17	20	23	-	-	-
T-7	16.25	20	29	20	29	26	26	20.5	28.5	30.5
T-8	M16	M14	M20	M20	M20	M20	M20	M20	M20	M24
T-9	13	12	11	11	16	11	-	-	-	-
T-10	-	-	22	-	-	22	-	-	-	-
T-11	-	-	7.5	-	-	7.5	-	-	-	-
Corresponding	HS/MH Type of 12" Chuck	HCH/HC Type of 12" Chuck	HCH Type of 15", 18" Chuck	HC Type of 5", 18" Chuck	MH-218	HCH/HCHF- 21,24(S), MH-221(S)	HC/HCF-21,24 HCH/HCHF- 21,24(H), MH-221(H)	HCH-32	HC-32	HC-40

※ TNX-HC-21-24, TNX-HC-32: 죠 하나당 T-nut 2개씩 필요.

※ TNX-HC-21-24, TNX-HC-32 require two T-nuts per jaw.

※ TNX-HC-40: 죠 하나당 T-nut 3개씩 필요.

※ TNX-HC-40 require three T-nuts per jaw.



스크롤축과 파워축을 위한 삼천리 그리스

척의 유지와 안전한 작동을 위해 그리스를 함께 주문하세요.

Important for maintenance and safe operation.

- 우수한 윤활성으로 고온에서도 지속적인 윤활작용
- 우수한 점착성으로 윤활 작용 시 흘림 방지
- 마찰 시 발생하는 열과 마모감소 효과
- 수분 접촉 시에도 강한 내성 유지
- 적정 파악력 유지에 효과적
- 발열감소그리스
- 주입시, 척의 수명연장
- Maximum extreme-pressure protection
- Exceptional adhesion & cohesion characteristics
- Superior friction-reduction properties-protects against friction-related heat & wear
- Excellent resistance to water washout & spray off
- Reduces maintenance & downtime
- Reduces operating temperatures
- Extends equipment life.

Adaptor Plates

Power Chuck Adaptor Plates

파워척 어댑터



제품 특징
표준 파워척에 적용

Application / Customer's Benefit
Works with HC.

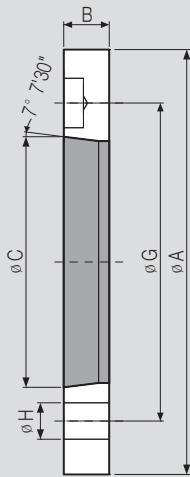


Fig. 1 : Direct Type

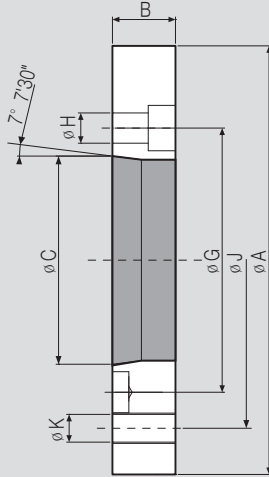


Fig. 2 : Indirect Type

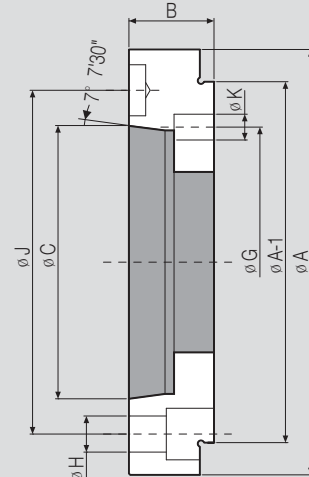


Fig. 3 : Plate Type

※ 우측 제품별 치수표 참조

※ See the product dimension Table on the right.

제품 치수 / DIMENSIONS

	Fig.	Spindle Nose	A	B	C	G	H	Corresponding	
AP06A05	1	A2-5	140	15	82.563	104.78	12	HS/HSL/HCH/HC/HCL-06, MH-206, UR-175	
APT06A05	1	A2-5	140	15	82.563	104.78	12	HST/HCT/HCLT-06, MHT-206	
AP08A06	1	A2-6	170	17	106.375	133.35	13.5	HS/HSL/HCH/HC/HCL-08, MH-208, UR-210	
APT08A06	1	A2-6	170	17	106.375	133.35	13.5	HST/HCT/HCLT-08, MHT-208	
APF08A06	1	A2-6	170	17	106.375	133.35	13.5	HSF/HCF/HCLF-08, MHF-208	
AP10/12A08	1	A2-8	220	18	139.719	171.45	18	HS/HSL/HCH/HC/HCL-10,12, MH-210, UR-250	
APT10/12A08	1	A2-8	220	18	139.719	171.45	17	HST/HCT/HCLT-10,12	
APF10/12A08	1	A2-8	220	18	139.719	171.45	18	HSF-10,12, HCF/HCLF-12	
AP212A08	1	A2-8	300	22	139.719	235	21	MH-212, UR-315	
AP212A11	1	A2-11	300	22	196.87	235	21	MH-212	
AP15A11	1	A2-11	300	22	196.87	235	21	HCH-15, HC-15,18	
APT15A11	1	A2-11	300	22	196.87	235	21	HCHT-15	
APF15A11	1	A2-11	300	22	196.87	235	21	HCHF-15, HCF-15,18	
AP18A11	1	A2-11	380	22	196.87	235	21	HCH-18	
APF18A11	1	A2-11	380	22	196.87	235	21	HCHF-18	
AP21/24A15	1	A2-15	380	27	285.775	330.2	24	HCH/HC-21,24, MH-221,224	

	Fig.	Spindle Nose	A	B	C	G	H	J	K	Corresponding
AP08A05	2	A2-5	170	25	82.563	104.78	12	133.35	M12	HS/ HST/ HSF/ HSL/ HCH/ HC/ HCT/ HCF/ HCL/ HCLT/ HCLF-08, MH/ MHT/ MHF-208
AP10/12A06	2	A2-6	220	25	106.375	133.35	13.5	171.45	M16	HS/ HST/ HSF/ HSL/ HCH/ HC/ HCT/ HCL/ HCLT-10,12, MH-210, HCF/ HCLF-12
AP15A08	2	A2-8	300	33	139.719	171.45	18	235	M20	HCH/ HCHT/ HCHF-15, HC/HCF-15,18
AP218A15	2	A2-15	380	60	285.775	330.2	24	300	M20	MH-218
AP21/24A11	2	A2-11	380	27	196.87	235	21	330.2	M22	HCH/ HC-21,24, MH-221,224
AP21/24A11	2	A2-11	380	42	196.87	235	22	330.2	M22	HCH/ HCHF/ HC/ HCF-21,24, MH-221,224
AP21/24A11	2	A2-11	380	42	196.87	235	22	330.2	M24	HC/HCF-32, HCH/HCHF/HC-21N,24N
AP21/24A15	2	A2-15	380	42	285.775	330.2	24	330.2	M22	HCH/ HC-21,24, MH-221,224
AP32A15	2	A2-15	380	42	285.775	330.2	26	330.2	M24	HC-32
AP32/40A11	2	A2-11	520	50	196.87	235	22	463.6	M24	HCH-32, HC-40, HC-50
AP32/40A15	2	A2-15	520	42	285.775	330.2	26	463.6	M24	HCH-32, HC-40, HC-50

	Fig.	Spindle Nose	A	A-1	B	C	G	H	J	K	Corresponding
AP06A06	3	A2-6	165	140	33	106.375	133.35	14	104.78	M10	HS/ HSL/ HCH/ HC/ HCL-06, MH-206
AP08A08	3	A2-8	210	170	30	139.719	171.45	18	133.35	M12	HS/ HST/ HSF/ HSL/ HCH/ HC/ HCT/ HCF/ HCL/ HCLT/ HCLF-08, MH/ MHT/ MHF-208

QJC-Jaw Quick Jaw Change Chuck Jaws

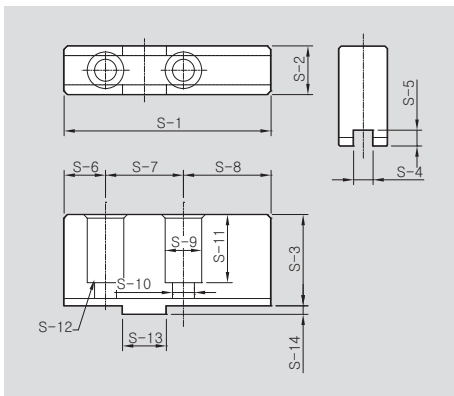
퀵 죠체인지 척 조



Soft Top Jaws

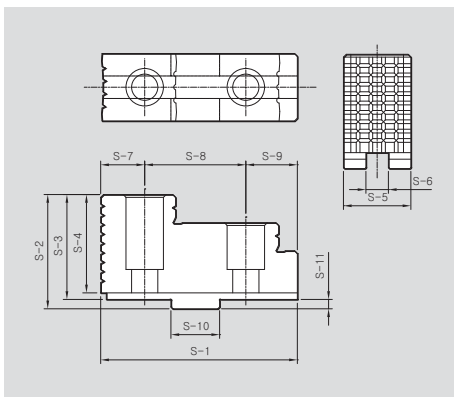


Hard Top Jaws



SOFT TOP JAWS 치수 / SOFT TOP JAWS DIMENSIONS

	QSB206	QSB208	QSB210	QSB215
S-1	85	105	125	145
S-2	20	22	30	35
S-3	37.5	40	50	50
S-4	8	10	12	12
S-5	6.5	8.5	8.5	8.5
S-6	17	25	25	31
S-7	32	40	40	54
S-8	36	40	60	60
S-9	15	15	20	20
S-10	9	9	14	14
S-11	28	31	39	34
S-12	M8x20	M8x20	M12x30	M12x40
S-13	18	20	20	26
S-14	3.5	5	5	5
Corresponding	QJC-206	QJC-208	QJC-210,QJC-212	QJC-215



HARD TOP JAWS 치수 / HARD TOP JAWS DIMENSIONS

	QHB206	QHB208	QHB210	QHB215
S-1	63	72	90	105
S-2	36	43	55	61
S-3	32.5	38	50	56
S-4	29.5	34.5	46.5	52.5
S-5	20	22	30	36
S-6	8	10	12	12
S-7	17	15	21	23.5
S-8	32	40	40	54
S-9	14	17	29	27.5
S-10	18	20	20	26
S-11	3.5	5	5	5
Corresponding	QJC-206	QJC-208	QJC-210,QJC-212	QJC-215



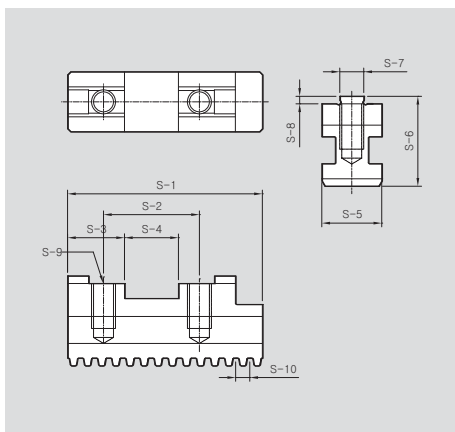
Base Jaws



Solid Soft Jaws

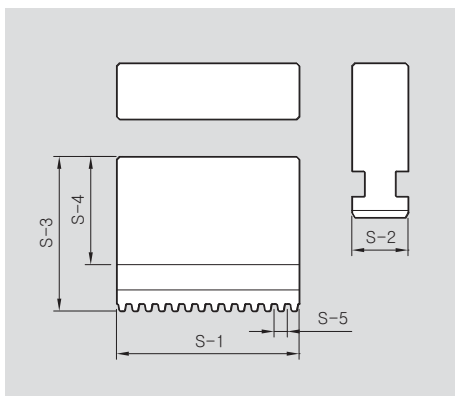


Solid Hard Jaws



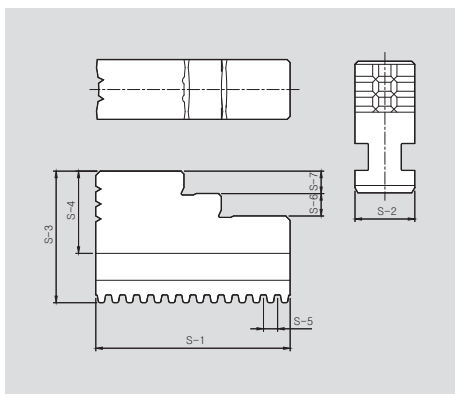
BASE JAWS 치수 / BASE JAWS DIMENSIONS

	QBJ206	QBJ208	QBJ210	QBJ212	QBJ215
S-1	65	85	104	115	125
S-2	32	40	40	40	54
S-3	19	23	26	26	30
S-4	18	20	20	20	26
S-5	20	22	26	32	32
S-6	30	32	40	45	45
S-7	8	10	12	12	12
S-8	2.5	2	3	3	3
S-9	M8	M8	M12	M12	M12
S-10	4.712	4.712	5.498	5.498	5.498
Corresponding	QJC-206	QJC-208	QJC-210	QJC-212	QJC-215



SOLID SOFT JAWS 치수 / SOLID SOFT JAWS DIMENSIONS

	MQSB206	MQSB208	MQSB210	MQSB212	MQSB215
S-1	65	85	104	115	125
S-2	20	22	26	32	32
S-3	55	65	84	90	100
S-4	38.5	48	63	64	74
S-5	4.712	4.712	5.498	5.498	5.498
Corresponding	QJC-206	QJC-208	QJC-210	QJC-212	QJC-215



SOLID HARD JAWS 치수 / SOLID HARD JAWS DIMENSIONS

	MQHB206	MQHB208	MQHB210	MQHB212	MQHB215
S-1	65	85	104	115	125
S-2	20	22	26	32	32
S-3	55	65	84	90	100
S-4	38.5	48	63	64	74
S-5	4.712	4.712	5.498	5.498	5.498
S-6	7.5	10	14	14	45
S-7	7.5	10	14	14	15
Corresponding	QJC-206	QJC-208	QJC-210	QJC-212	QJC-215

TC, FTC-Jaw

Scroll Chuck Jaws

스크롤척 조



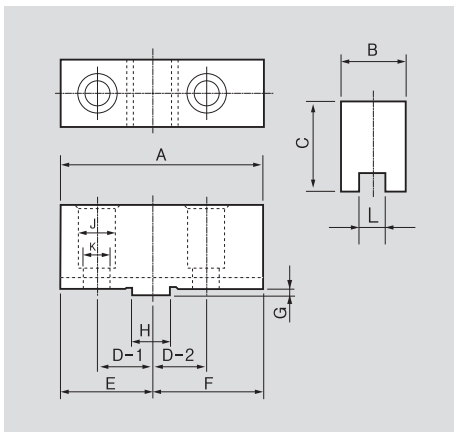
TC / FTC Soft Jaws



TC / FTC Hard Jaws

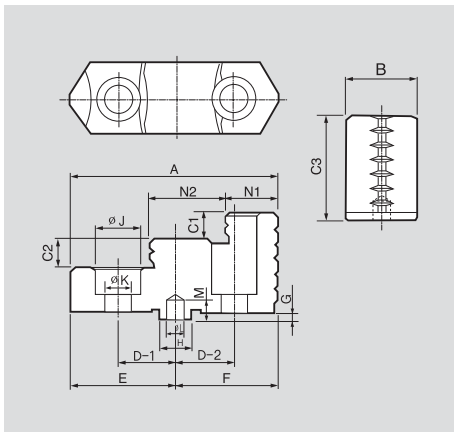


TC / FTC Base Jaws



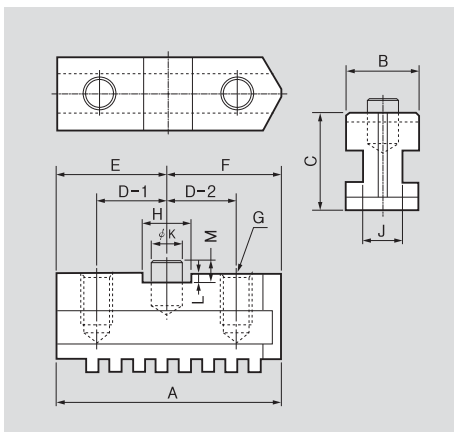
TC/FTC SOFT JAWS 치수 / TC/FTC SOFT JAWS DIMENSIONS

	TC-190	TC-230	TC-273	TC-310	FTC-460	FTC-535	FTC-610
A	88	100	110	125	140	150	150
B	32	32	35	40	50	50	50
C	41	44	48.5	49.5	71.5	76.5	76.5
D-1	22.225	26.99	26.99	31.75	38.1	38.1	38.1
D-2	22.225	26.99	26.99	31.75	38.1	38.1	38.1
E	40	45	51	58	63.5	67.5	67.5
F	48	55	59	67	76.5	82.5	82.5
G	3	3	3	3	5.8	6	6
H	12.68	19.03	19.03	19.03	19.03	19.03	19.03
J	17	19	19	19	32	32	32
K	11	12.7	12.7	12.7	22	22	22
L	7.94	12.7	12.7	12.7	12.7	12.7	12.7
M	7	7	7	7	-	-	-



TC/FTC HARD JAWS 치수 / TC/FTC HARD JAWS DIMENSIONS

	TC-190	TC-230	TC-273	TC-310	FTC-450	FTC-535	FTC-610
A	80.5	90.5	103.5	115.5	130	130	130
B	28	32	35	40	50	50	50
C1	10	12	14	15	17	17	17
C2	10	12	14	15	17	17	17
C3	41	48	52	54	76.8	76.8	76.8
D1	22.225	26.99	26.99	31.75	38.1	38.1	38.1
D2	22.225	26.99	26.99	31.75	38.1	38.1	38.1
E	40.5	45.5	52	58	63.5	63.5	63.5
F	40	45	51.5	57.5	66.5	66.5	66.5
G	3	3	3	3	5.8	5.8	5.8
H	12.68	19.03	19.03	19.03	19.025	19.025	19.025
ΦJ	17	19	19	19	32	32	32
ΦK	11	13	13	13	22	22	22
ΦL	7.9	12.7	12.7	12.7	-	-	-
N1	21.5	23.5	31.5	30.5	52	52	52
N2	29	33	34	40	35	35	35



TC/FTC BASE JAWS 치수 / TC/FTC BASE JAWS DIMENSIONS

	TC-190	TC-230	TC-273	TC-310	FTC-460	FTC-535	FTC-610
A	75	87	98	111	165	177	205
B	28	28	28	32	45	50	50
C	34	38	40	42.5	54	57	60
D-1	22.225	26.99	26.99	31.75	38.1	38.1	38.1
D-2	22.225	26.99	26.99	31.75	38.1	38.1	38.1
E	35.5	42.5	47	54	-	-	-
F	39.5	44.5	51	57	66.5	66.5	66.5
G	2-M10	2-M12	2-M12	2-M12	4-M20	4-M20	5-M20
H	12.68	19.03	19.03	19.03	2-19.025	2-19.025	2-19.025
J	15	15	15	17.2	27	30	30
K	7.95	12.7	12.7	12.7	-	-	-
L	3.5	3.5	3.5	3.5	-	-	-
M	6.5	6.5	6.5	6.5	9.3	9.3	9.3

SC, IC-Jaw

Scroll Chuck Jaws
스크롤척 조



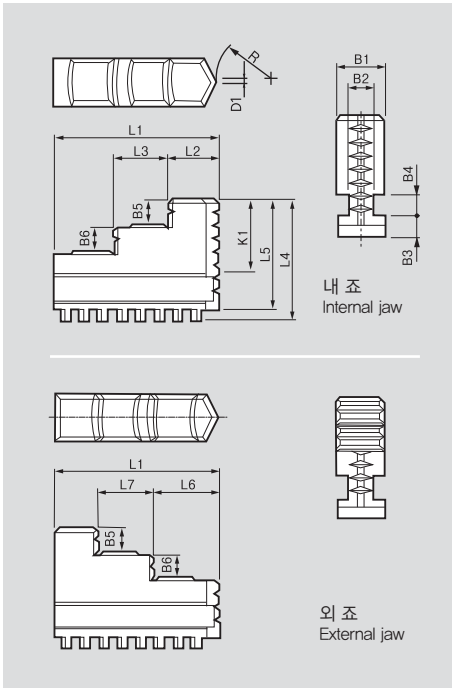
SC Jaws(Internal)



SC Jaws(External)

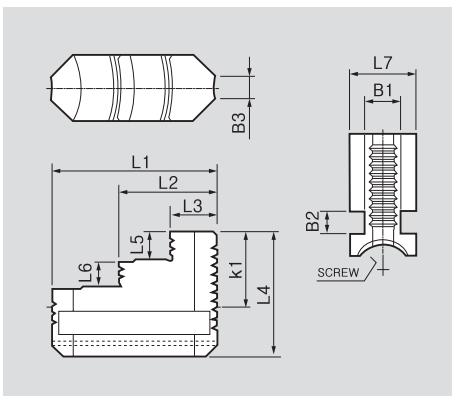


IC Jaws



SC JAWS 치수 / SC JAWS DIMENSIONS

	SC-85	SC-110	SC-130	SC-165	SC-190	SC-230	SC-273	SC-310	SC-355	SC-405
L1	35	42	50	65	75	85	98	110	133	133
L2	11	13	15	20	23	26	30	35	44	44
L3	10	13	15	22	25	28	33	35	42	42
L4	29	34.5	40	46.5	55.5	64.5	69.5	82.5	101	101
L5	26.5	31	36	42	50.5	59.5	64	76	94.5	94.5
L6	16	19	21	27	30	33	38	43	53	53
L7	10	13	15	22	25	28	33	35	42	42
B1	11	14	16	19	22	24	28	30	35	35
B2	5.7	7.5	7.2	9.2	11.2	13.2	15	15	19	19
B3	4.7	6.2	7.7	8.2	9.7	11.2	11.2	13.4	14	14
B4	6.55	6.55	8.2	8.13	9.74	11.38	11.38	16.12	16.2	16.2
B5	6	7	8	10	12	14	15	16	21	21
B6	6	4.3	7.4	10	12	14	15	16	22	22
K1	17.75	21.05	23.4	25.07	30.06	35.04	40.02	45.08	62.98	62.98
R	7.5	11	15	20	25	30	37	43	43	43
D1	1	1.5	1.5	2	2	3	3	4	4	4



IC JAWS 치수 / IC JAWS DIMENSIONS

	IC-08	IC-10	IC-12	IC-14	IC-16	IC-18	IC-20	IC-24	IC-28	IC-32
L1	75	90	100	110	120	130	140	160	160	200
L2	44	54	60	67	73.5	80	85	99	100	120
L3	21	26	28	31	33.5	37	40	46	47	55
L4	55.5	61.5	70.5	75.5	84	89	106	116.4	111	138
L5	12	14	16	18	20	22	24	28.2	28	30
L6	12	14	16	18	20	22	24	28.2	29	30
L7	30	30	35	35	40	40	45	50	50	60
B1	16	16	19	19	22.5	22.5	27.5	31	30	40
B2	10.3	10.3	11.5	11.5	11.5	11.5	16.4	16.4	15.3	20
B3	10	10	13.6	14.6	15	15	16	18	20	34
K1	30	35	40	45	50	55	60	70	70	89
Threads /inch	5/inch	5/inch	4/inch	4/inch	4/inch	4/inch	3.5/inch	3.5/inch	4/inch	6.0 mm

Accessories

Scroll Chuck Accessories

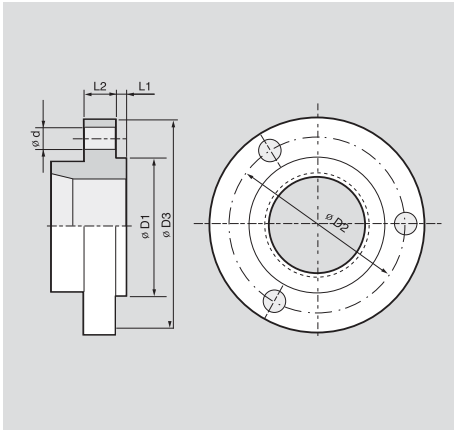
스크롤척 기타 악세서리



IC Screw Bar

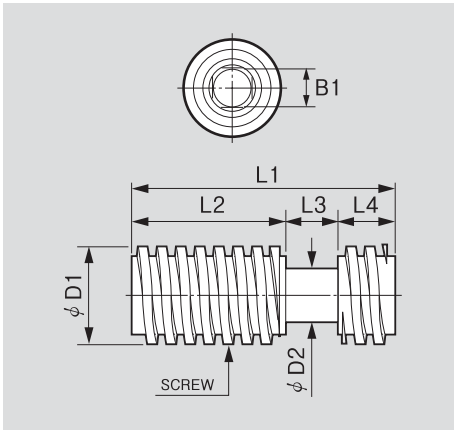


IC Stopper



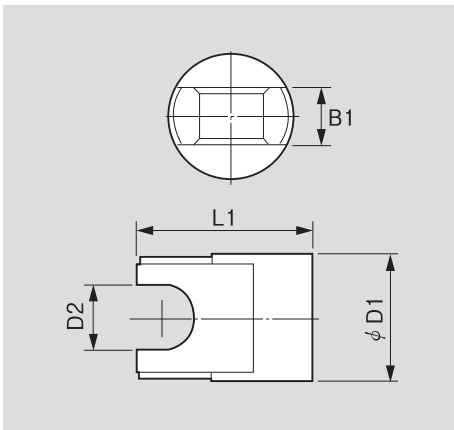
SC 어댑터 치수 / SC ADAPTOR DIMENSIONS (참조)

		SC-85	SC-110	SC-130	SC-165	SC-190	SC-230	SC-273	SC-310	SC-355
ΦD1	base length	60	80	100	130	155	190	230	260	300
	tolerance	-0.021	-0.021	-0.025	-0.028	-0.028	-0.033	-0.033	-0.036	-0.036
ΦD2	base length	73	95	115	147	172	210	250	285	328
	tolerance	±0.2	±0.2	±0.2	±0.2	±0.2	±0.2	±0.2	±0.3	±0.3
ΦD3		88	115	135	170	195	235	275	310	355
L1		3	4	4	4.5	4.5	5.5	5.5	6.5	6.5
L2		10	12	12	15	18	20	20	22	26
Φd		6.6	9	11	11	13	13	13	13	13



IC 스크류바 치수 / IC SCREW BAR DIMENSIONS

	IC-08	IC-10	IC-12	IC-14	IC-16	IC-18	IC-20	IC-24	IC-28	IC-32
L1	70	91.5	111	130	149	169	189	233	299	330
L2	41	58	73	85.5	108.5	123.5	137	162	193	216
L3	14	14	16	16	18	18	20	20	18	24
L4	15	19.5	22	28.5	22.5	27.5	32	51	68	90
ΦD1	26	26	30	30	34	34	35	38	38	44
ΦD2	14	14	16	16	18	18	19	20	22	28
B1	10	10	12	12	14	14	14	14	14	19
Thread / inch	5/inch	5/inch	4/inch	4/inch	4/inch	4/inch	4/inch	4/inch	4/inch	4.5/inch



IC 스토퍼 치수 / IC STOPPER DIMENSIONS

	IC-08	IC-10	IC-12	IC-14	IC-16	IC-18	IC-20	IC-24	IC-28	IC-32
L1	42	45	51	49	55	60	53	59	57.5	59
ΦD1	26	26	30	30	34	34	35	38	38	44
ΦD2	14.5	14.5	16.5	16.5	18.5	18.5	19.5	20.5	23	27.5
B1	14	14	16	16	18	18	20	20	18	24



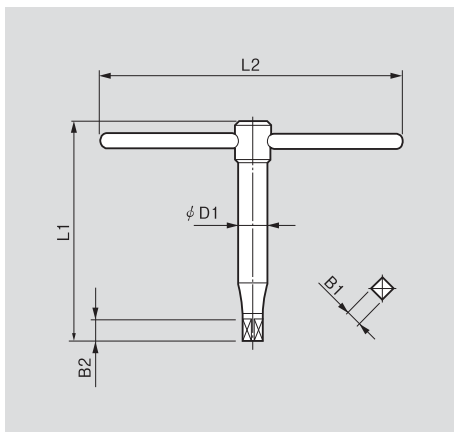
Scroll Chuck Handles



Scroll Chuck Mounting Bolts(SC Type)



Scroll Chuck Mounting Bolts(IC Type)



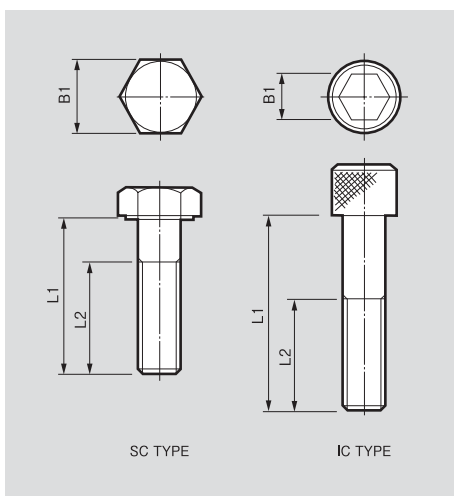
SC, FTC, SL, IC 핸들 치수 / SC, FTC, SL, IC HANDLE DIMENSIONS

	SC-85	SC-110	SC-130	SC-165	SC-190	SC-230	SC-273	SC-310	SC-355	SC-405
L1	65	70	75	120	160	160	160	200	200	170
L2	110	140	170	210	240	290	330	390	390	450
B1	7	8	8	10	11	12	12	14	14	15
B2	10	11	11	13	14	15	15	18	18	20
ØD1	15	17	20	20	20	22	22	26	26	26

	FTC-460	FTC-535	FTC-610	SL-08	SL-10	SL-12
L1	205	230	230	200	240	280
L2	500	500	500	240	270	320
B1	17	6*-22	6*-22	11	12	14
B2	20	26	26	16	16	18
ØD1	25	30	30	20	22	26

	IC-08	IC-10	IC-12	IC-14	IC-16	IC-18	IC-20	IC-24	IC-28	IC-32
L1	130	150	170	170	220	220	220	230	300	300
L2	200	250	300	350	400	400	450	500	500	500
B1	10	10	12	12	14	14	14	14	14	19
B2	14	14	17	17	19	19	20	20	20	20
ØD1	15	18	19	19	22	22	22	25	28	35

* 6* = Hexagon



SC, FTC, IC 마운팅볼트 치수 / SC, FTC, IC MOUNTING BOLT DIMENSIONS

	SC-85	SC-110	SC-130	SC-165	SC-190	SC-230	SC-273	SC-310	SC-355
Bolt size	M6xP1.0	M8xP1.25	M8xP1.25	M10xP1.5	M10xP1.5	M12xP1.75	M12xP1.75	M12xP1.75	M12xP1.75
QTR	3	3	3	3	3	3	3	3	6
L1	22	25	25	32	36	40	40	45	50
L2	18	20	20	26	26	30	30	30	30
ØB1	10	13	13	17	17	19	19	19	19

	FTC-460	FTC-535	FTC-610
Bolt size	M16xP125	M20xP140	M20xP140
QTR	6	6	6
L1	125	140	140
L2	38	52	52
ØB1	24	30	30

	IC-08	IC-10	IC-12	IC-14	IC-16	IC-18	IC-20	IC-24	IC-28	IC-32
Bolt size	M12xP1.75	M12xP1.75	M12xP1.75	M12xP1.75	M16xP2.0	M16xP2.0	M16xP2.0	M20xP2.5	M20xP2.5	M20xP2.5
QTR	4	4	4	4	4	4	4	4	8	8
L1	60	85	100	100	110	110	120	135	120	130
L2	35	40	55	55	60	60	60	70	54	54
ØB1	10	10	10	10	14	14	14	17	17	17

Drill Chuck

Drilling Machine Accessories

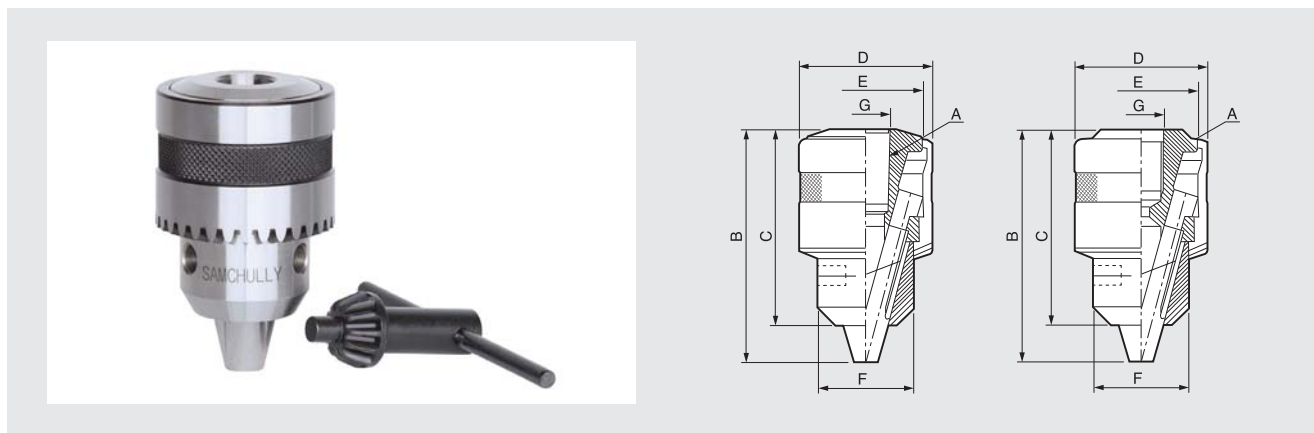
드릴 척

제품 특징

KS & JIS 표준형으로 제작. 오랜시간 사용해도 높은 정밀도 유지

Application / Customer's Benefit

Manufactured according to KS & JIS standards. Guaranteed high precision and durability



공작기계용 치수 및 사양 / HEAVY DUTY TYPES DIMENSIONS & SPECIFICATIONS

	4MG	13MG	16MG	19MG
드릴 사용범위	0.4-40	1.2-13	1.0-16	1.0-19
테이퍼 형식 A	JT#D	JT#6	JT#6	JT#3
길이 B	42.5	87.3	94.5	115
길이 C	33	68	77.5	92
ØD	25.5	52.5	57	68.5
ØE	21.5	45	-	-
ØF	17.5	38	41.5	49.5
ØG	8.5	17.17	17.17	20.59
중량 gf	95	770	-	-

휴대전기용 치수 및 사양 / LIGHT DUTY TYPES DIMENSIONS & SPECIFICATIONS

	6.5EL	10EL	13EL
드릴 사용범위	0.5-6.5	0.8-10	1.2-13
테이퍼 형식 A	JT#1	JT#2 SHORT	JT#6
길이 B	47.5	61	79.5
길이 C	37	51	67
ØD	32	37	46
ØE	27	29.6	39
ØF	22	26	33
ØG	9.754	13.94	17.17
중량 gf	170	330	540

나사체결형 치수 및 사양 / THREAD MOUNTED TYPES DIMENSIONS & SPECIFICATIONS

	6.5SL	10SL	13SL
드릴 사용범위	0.56.5	0.8-10	1.2-13
테이퍼 형식 A	3/8-24UNF	3/8-24UNF	1/2-20 UNF
길이 B	47.5	61	79.5
길이 C	37	51	67
ØD	32	37	46
ØE	27	29.6	39
ØF	22	26	33
ØG	170	330	540
중량 gf	95	-	-

※ 공통 부속품(Standard Accessories) : Handle 1ea



Samchully Global Network

Overseas Sales & Service Network

● KOREA HEAD OFFICE

Samchully Machinery Co., Ltd.
99, Namdong-daero, Namdong-gu, Incheon, Korea
Tel. +82-32-899-8965
Fax. +82-32-721-7607
E-mail. webmaster@samchully.com
Web. www.samchully.com

● USA OFFICE

Samchully Workholding, Inc.
18 Technology Dr, Ste #107, Irvine, CA, 92618. USA
Tel. +1-949-727-3001
Fax. +1-949-727-7070
Toll Free. 1-877-750-GRIP (4747)
E-mail. info@samchullyworkholding.com
Web. www.samchully.com

● AMERICA

USA Charter Mark, Inc
Contact: Ken Paull
Tel. (281) 821-8288
E-mail: charterrep@aol.com

USA CIMtek LLC

Contact: John Siskovic
Tel. (216) 408-4018
E-mail. john@cimtekllc.com

USA Cutler Sales

Contact: Bob Cutler
Tel. (631) 277-4930
E-mail. bob@cutlersales.com

USA Innovative Tool Sales

Contact: Rick Berry
Tel. (714) 780-0730
E-mail. jessica@innovativetoolsales.com

USA M Squared Solutions, Inc.

Contact: Michael Murray
Tel. (847) 721-3256
E-mail. msquaredsolutions@msn.com

BRAZIL Cantena Ltda.

CNPJ 04.633.809/0001.01
Rua Pastor Oswaldo Hesse, 1479
89015-100 Blumenau, SC. Brazil
Tel. +55 47 3035 3606
Fax. +55 47 3035 3606
E-mail. oliver@cantena.com.br
Web. www.cantena.com.br

CANADA Expertech Distribution & Technology Inc.

Contact: Peter Seessle
Tel. (647) 960-4478
peteseesle@rogers.com

MEXICO Samchully Workholding, S.A. De C.V.

Cárretera Estatal 431 Km 1-300, 3 Norte
El colorado, Márquez, Querétaro 76249 México
Tel. (442) 460-7369
Email. marcos@samchullyworkholding.mx
Web. www.samchully.com

● OCEANIA

NEWZEALAND Global Machine Tools Limited

55e Richard Pearse Dr., Airport Oaks, Auckland,
New Zealand
Tel. 64-9-275-5111
Fax. 64-9-275-0045
E-mail. christian@gmttools.co.nz
Web. www.gmttools.co.nz

AUSTRALIA C.N.C. Engineering Sales & Services

Unit 2/9-11 Cullen Place, Smithfield,
Nsw 2164 Australia
Tel. 61-2-9725-5100
Fax. 61-2-9609-6296
E-mail. paul@cnceng.com.au
Web. www.cnceng.au

● ASIA

CHINA Hangzhou Zezheng Machinery Co., Ltd.(Hangzhou)

1-2-401 Room, Yinlongwan, 351# Sanjiang Road,
Wenyang Zhen, Xiaoshan District, Hangzhou
Tel. +86-571-87389802 / M.P. +86-13454196518
Fax. +86-571-87389803
E-mail. zezheng@126.com, zhaoxiaohong@126.com
Web. www.zezhengcnc.com

CHINA Shanghai JiaHe Machinery Co., Ltd.(Shanghai)

Rm.B 906, No.391 Guiping Rd., Xuhui District,
Shanghai China 200233
Tel. +86-21-5445-2031(111) / M.P. +86-15301677206
Fax. +86-21-5445-2030
E-mail. yahui.chen@cntohken.com
Web. www.samchully.com.cn

INDIA Ams Workholding

Shop No.2, R Square, Plot No.B, S.No: 116/7/1
Mumbai-B'lore Highway, Warje, Pune – 411 052
Tel. 91 (0)98609-00045
Fax. 91 (0)20-25232880
E-mail. amsworkholding@gmail.com

INDIA Sri Bhrama Sakthi Engineers

Plot No.33, S.F.No.233/2B, Sri Mahalakshmi Puram,
N.G.O.Colony, Ashokapuram,
Coimbatore-641022, INDIA
Tel. 99655-85701, 7373785701
E-mail. sbse2008@rediffmail.com

INDONESIA Gerfa Manunggal Teknindo

Komplek Bekasi Mas Blok A No. 20 Jl. Jend. A. Yani
Bekasi 17141, INDONESIA
Tel. +62-21-8896-6060
Fax. +62-21-884-2927
E-mail. yudi@gerfa.co.id

RUSSIA Llc Ads Group

RF, Moscow, ul. Pokrovka, 43/7, Russia
Tel. +7 495 916 39 89
Fax. +7 495 916 39 89
E-mail. info@adsgroup.ru

RUSSIA Osnastik

ul.Verh.Maslovka d.2, p.2
127083 Moscow, Russia
Tel. +7 499 390 93 37
Fax. +7 499 390 93 37
E-mail. osnastik@bk.ru

RUSSIA Rosna Engineering Nt Llc

RUSSIA, Saint-Petersburg 19029
pr: Obuhovskoy Oborony 51
Letter "k" office 205 business center "Prinevskuy"
Tel. +7-822-677-37-31
Fax. +7-822-677-37-31
E-mail. nt@rosna.spb.ru
Web. www.rosna.spb.ru

SINGAPORE Penta-ventura Pte. Ltd.

51 Bukik Batok
Crescent, #01-10 Unity Centre SINGAPORE 658077
Tel. 65-6316-4111
Fax. 65-6316-4222
E-mail. Bertlim@penta-ventura.com.sg
Web. www.penta-ventura.com.sg

THAILAND Win Win Co., Ltd.

7/282 Moo 6, Baanmai,
Pakkred, Nonthaburi 11120 THAILAND
Tel. +66-2573 7933-5
Fax. +66-2573-7898
E-mail. est@winwin.th.com
Web. www.winwinthailand.com

FORM MAKINA

SERIFALI MAH. HATTAT SOK. NO:45 KAT:1
UMRANIYE / ISTANBUL / TURKEY
Tel. +90216-526-51-62
Fax. +90216-526-51-63
E-mail. form@formcnc.com.tr

● AFRICA

SOUTH AFRICA Retecon (Pty) Ltd.

P.O. Box 1472, Kempton
Park, 1620, Republic of South Africa
Tel. 27-11-394-2810 / Fax. 27-11-394-2471
E-mail. sales@retecon.co.za

● EUROPE

SWEDEN Chuckcenter AB

Akerslundgatan 11, S026273, ANGELHOLM, Sweden
Tel. +46-431-44-8065
Fax. +46-431-164-95
Web. www.Chuckcenter.se

CZECH Tecnotrade Obrabeci Stroje s.r.o.

Blanenska 1578, 664 34 Kurim, Czech Republic
Tel. 420 541-263-636
Fax. 420 541-263-637
E-mail. info@tecnotrade.cz
Web. www.tecnotrade.cz

ENGLAND Thame Workholding Co., Ltd.

Field End, Thame Road
Long Crendon, Aylesbury Bucks
England HP189EJ
Tel. +44 (0) 1844 208050
E-mail. DannyBrook@thameworkholding.com

ESTONIA Duroc Machine Tool

Võru 47e, 50111 Tartu, Estonia
Tel. +372 517 0461
Fax. +372 736 2264
E-mail. marje.rosenblatt@duroc.com
Web. www.duroc.com/machinetool/ee/et.aspx

FINLAND Nurminen Tools Oy

Vanha Vantontie 2, 21110 Naantali, FINLAND
Tel. +358 2 438 9668
Fax. +358 2 438 9669
E-mail. hannu.nurminen@nurminentools.fi
Web. www.nurminentools.fi

FRANCE Doga

ZA Pariwest-8, avenue Gutenberg -BP53-F78311,
maurepas cedex, FRANCE
Tel. +33-6-8580-6035
Fax. +33-1-3066-9199
E-mail. infos@chatelgallay.com
Web. www.doga.fr

HUNGARY Grantool KFT

Gesztenyefa street 4, 9027 Gyor, Hungary
Tel. +36-9652-8091 / Fax. 36-9652-8092
E-mail. sandor.siket@grantool.hu
Web. www.toolontool.hu

ITALY Prymark Srl

Via Vittorio Veneto N. 72/A
28041 Arona, (NO) Italy
Tel. +39-02-8719-8792
E-mail. amministrazione@prymark.it

LATVIA Duroc Machine Tool Sia

Tilta Street 12 k.2, Riga, Latvia LV-1005
Tel. +371-67-355-175 / Fax. +371-67-355-176
E-mail. Raitis.dupuzis@duroc.com
Web. www.duroc.com/machinetool/lv/lv.aspx

NETHERLAND Spantech Opspansystemen

De Glazenmaker 76, 5506EP Veldhoven, NETHERLAND
Tel. +31-40-230-0222
Fax. +31-40-230-0010
E-mail. info@spantech.nl
Web. www.spantech.nl

POLAND BETA P.H.U. s.c.

Gorzycza 1, 63-400 Ostrów Wielkopolski POLAND
Tel. +48 62 591-48-10
Fax. +48 62 591-48-13
E-mail. info@beta.ostrowwlk.pl
Web. www.beta.ostrowwlk.pl

OVERSEAS SALES

하루가 다르게 변화하는 세계 공작기계 시장에서 삼천리기계는
보다 창의적인 제품을 속속 개발해 나가고 있습니다.
“모방기술이 아닌 창조기술”을 최고의 가치관으로 삼으며
기계 기술자들에게 보다 큰 감동을 줄 수 있는 혁신적인 제품 개발을 위한
삼천리기계의 끝없는 도전은 계속 될 것입니다.



ASIA & OCEANIA
Distribution Partners

57



AMERICA
Distribution Partners

09



EUROPE & AFRICA
Distribution Partners

12

